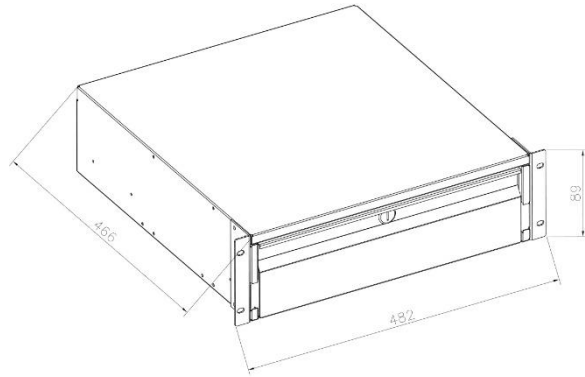


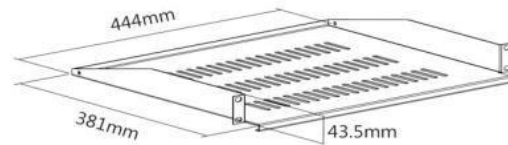


**110-0189** Tiroir de rangement à clé 2U



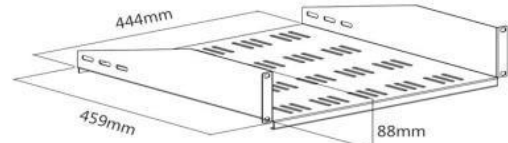
**110-0191** Étagère fixe 1U Profondeur 380mm

Compatible racks et baies 112- de profondeur 600, 800 et 1000mm



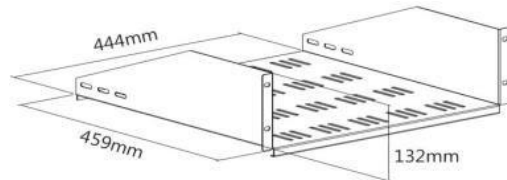
**110-0192** Étagère fixe 2U Profondeur 460mm

Compatible racks et baies 112- de profondeur 600, 800 et 1000mm

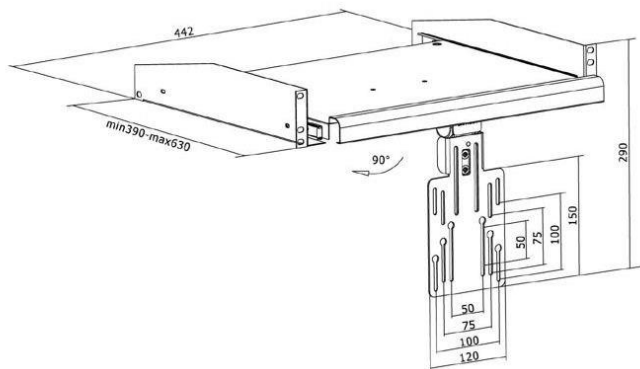


**110-0193** Étagère fixe 3U Profondeur 460mm

Compatible racks et baies 112- de profondeur 600, 800 et 1000mm



**110-0198** Étagère escamotable avec fixation écran 1U VESA 50-75-100



## CARACTÉRISTIQUES TECHNIQUES

Référence	110-0189	110-0191	110-0192	110-0193	110-0198
Capacité de charge (kg)	35	10	10	10	10
Matériau de fabrication	Acier	Acier	Acier	Acier	Acier
Couleur	■	■	■	■	■
Poids du produit (kg)	1,8	1,5	2,1	2,5	1,5
Dimensions du produit (mm)	482 x 466 x 89	482,6 x 381 x 43,5	482,6 x 459 x 88	482,6 x 459 x 132	482,6 x 390-630 x 110
Dimensions de l'emballage (mm)	560 x 500 x 150	530 x 410 x 60	530 x 480 x 100	530 x 480 x 160	530 x 430 x 130