



WS/WE150-P132

W150

MINIATUR-LICHTSCHRANKEN

SICK
Sensor Intelligence.



Abbildung kann abweichen



Bestellinformationen

Typ	Artikelnr.
WS/WE150-P132	6011030

Im Lieferumfang enthalten: BEF-W150-A (1)

Weitere Geräteausführungen und Zubehör → www.sick.com/W150

Technische Daten im Detail

Merkmale

Sensor-/ Detektionsprinzip	Einweg-Lichtschanke
Abmessungen (B x H x T)	10 mm x 28 mm x 17,5 mm
Gehäuseform (Lichtaustritt)	Quaderförmig
Schaltabstand max.	0 m ... 4,4 m
Schaltabstand	0 m ... 4 m
Lichtart	Sichtbares Rotlicht
Lichtsender	LED ¹⁾
Abstrahlwinkel	6°
Einstellung	Potentiometer, 270°

¹⁾ Mittlere Lebensdauer: 100.000 h bei T_U = +25 °C.

Mechanik/Elektrik

Versorgungsspannung	10 V DC ... 30 V DC ¹⁾
Restwelligkeit	± 10 % ²⁾
Stromaufnahme	15 mA, 20 mA ^{3) 4) 5)}
Schaltausgang	PNP

¹⁾ Grenzwerte.

²⁾ Darf U_V-Toleranzen nicht über- oder unterschreiten.

³⁾ Sender.

⁴⁾ Empfänger.

⁵⁾ Ohne Last.

⁶⁾ Signallaufzeit bei ohmscher Last.

⁷⁾ Bei Hell-Dunkel-Verhältnis 1:1.

⁸⁾ Unter 0 °C Leitung nicht verformen.

⁹⁾ A = U_V-Anschlüsse verpolsicher.

¹⁰⁾ B = Ein- und Ausgänge verpolsicher.

¹¹⁾ C = Störpulsunterdrückung.

¹²⁾ D = Ausgänge überstrom- und kurzschlussfest.

Schaltart	Hell-/dunkelschaltend
Schaltart wählbar	Wählbar, per L-/D-Steuerleitung
Ausgangsstrom I_{max.}	≤ 100 mA
Ansprechzeit	≤ 0,5 ms ⁶⁾
Schaltfrequenz	1.000 Hz ⁷⁾
Empfangswinkel	15°
Anschlussart	Leitung, 4-adrig, 2 m ⁸⁾
Leitungsmaterial	PVC
Leiterquerschnitt	0,18 mm ²
Schutzschaltungen	A ⁹⁾ B ¹⁰⁾ C ¹¹⁾ D ¹²⁾
Schutzklasse	II
Gewicht	44 g
Schutzart	IP67
Lieferumfang	Befestigungswinkel BEF-W150-A
Umgebungstemperatur Betrieb	-25 °C ... +55 °C
Umgebungstemperatur Lager	-40 °C ... +75 °C
UL-File-Nr.	NRNT2.E128350 & NRNT8.E128350

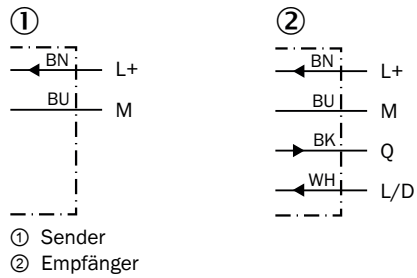
- 1) Grenzwerte.
- 2) Darf U_v-Toleranzen nicht über- oder unterschreiten.
- 3) Sender.
- 4) Empfänger.
- 5) Ohne Last.
- 6) Signallaufzeit bei ohmscher Last.
- 7) Bei Hell-Dunkel-Verhältnis 1:1.
- 8) Unter 0 °C Leitung nicht verformen.
- 9) A = U_v-Anschlüsse verpolsicher.
- 10) B = Ein- und Ausgänge verpolsicher.
- 11) C = Störimpulsunterdrückung.
- 12) D = Ausgänge überstrom- und kurzschlussfest.

Klassifikationen

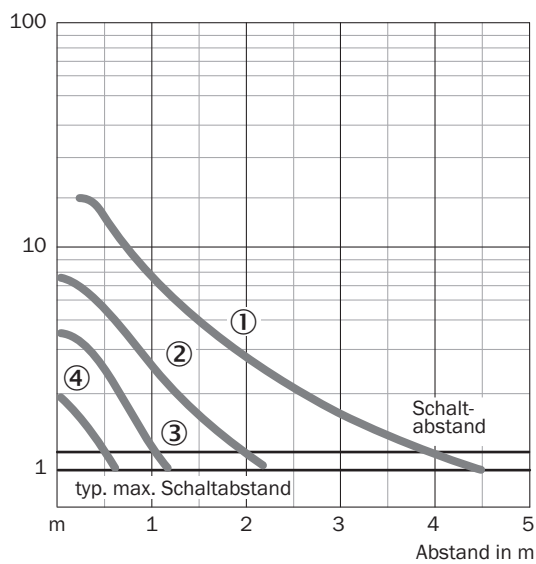
ECl@ss 5.0	27270901
ECl@ss 5.1.4	27270901
ECl@ss 6.0	27270901
ECl@ss 6.2	27270901
ECl@ss 7.0	27270901
ECl@ss 8.0	27270901
ECl@ss 8.1	27270901
ECl@ss 9.0	27270901
ETIM 5.0	EC002716
ETIM 6.0	EC002716
UNSPSC 16.0901	39121528

Anschlussschema

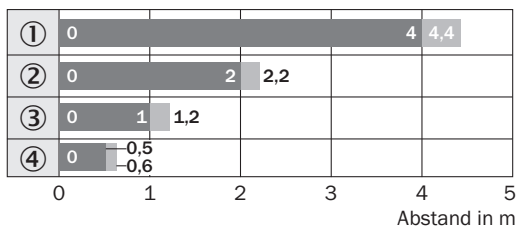
Cd-058



Kennlinie



Schaltabstand-Diagramm

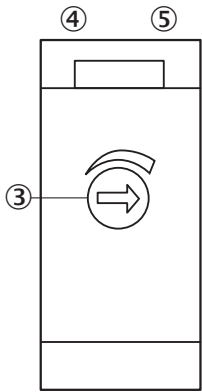


■ Schaltabstand ■ typ. max. Schaltabstand

Schaltabstandreduzierung bei Verwendung von Schlitzblenden

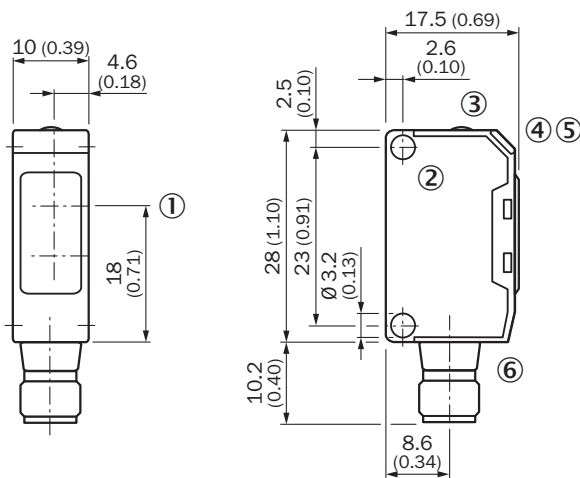
- ① ohne Schlitzblende
- ② Blendenbreite 2,0 mm
- ③ Blendenbreite 1,0 mm
- ④ Blendenbreite 0,5 mm

Einstell-Möglichkeiten



- ③ Empfindlichkeits-Einsteller 270° (nur WE)
- ④ LED-Anzeige grün: Stabilitätsanzeige (nur WE)
- ⑤ LED-Anzeige orange: Ausgang aktiv (nur WE)


Maßzeichnung (Maße in mm)



- ① Vorzugsrichtung des Tastgutes
- ② Mitte Optikachse Empfänger
- ③ Mitte Optikachse Sender
- ④ Befestigungsbohrung, \varnothing ca. 3,1 mm
- ⑤ Einstellung Schaltabstand: Potentiometer, 5 Umdrehungen
- ⑥ LED-Anzeige grün: Stabilitätsanzeige
- ⑦ LED-Anzeige orange: Ausgang aktiv
- ⑧ Anschluss

Empfohlenes Zubehör

Weitere Geräteausführungen und Zubehör → www.sick.com/W150

	Kurzbeschreibung	Typ	Artikelnr.
Steckverbinder und Leitungen			
	Kopf A: Stecker, M8, 4-polig, gerade Kopf B: - Leitung: ungeschirmt	STE-0804-G	6037323

SICK AUF EINEN BLICK

SICK ist einer der führenden Hersteller von intelligenten Sensoren und Sensorlösungen für industrielle Anwendungen. Ein einzigartiges Produkt- und Dienstleistungsspektrum schafft die perfekte Basis für sicheres und effizientes Steuern von Prozessen, für den Schutz von Menschen vor Unfällen und für die Vermeidung von Umweltschäden.

Wir verfügen über umfassende Erfahrung in vielfältigen Branchen und kennen ihre Prozesse und Anforderungen. So können wir mit intelligenten Sensoren genau das liefern, was unsere Kunden brauchen. In Applikationszentren in Europa, Asien und Nordamerika werden Systemlösungen kundenspezifisch getestet und optimiert. Das alles macht uns zu einem zuverlässigen Lieferanten und Entwicklungspartner.

Umfassende Dienstleistungen runden unser Angebot ab: SICK LifeTime Services unterstützen während des gesamten Maschinenlebenszyklus und sorgen für Sicherheit und Produktivität.

Das ist für uns „Sensor Intelligence.“

WELTWEIT IN IHRER NÄHE:

Ansprechpartner und weitere Standorte → www.sick.com