

Schijfhandwielen • DIN 3670

24570.0105



Productbeschrijving

Er zijn grijpende inkepingen aan de achterzijde.
Naaf bewerkt, wiel gedraaid en gepolijst aan alle zijden, niet-bewerkte oppervlakken netjes gestraald.

Materiaal

Handwiel
• aluminium-gegoten

Montage

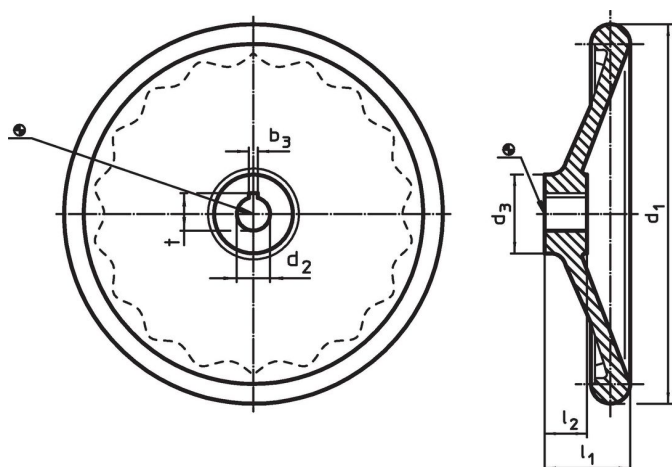
Vulschijven EH 22270. voor axiale aandrijving.

Meer informatie

Overige producten


- Schijven

Tekening



De richting van de spiebaan van de naaf kan verschillen van de afbeelding in de tekening.

Bestelinformatie

d_1	d_2 H7	Afmetingen				Artikelnr.
		d_3 [mm]	l_1 ~	l_2		
zonder stalen bus, vorm B zonder spiebaan						
100	10	28	33	17	194	24570.0105

Toepassingsvoorbeeld



Voldoet

Conform RoHS

Bevat lood - voldoet aan uitzonderingen 6a / 6b / 6c

Bevat SVHC stoffen >0,1% w/w

Bevat lood - SVHC-lijst per 14.06.2023

Bevat propositie 65 stoffen



Lood kan kanker en reproductieve schade veroorzaken door blootstelling
<https://www.P65Warnings.ca.gov/>

Vrij van conflictmineralen

Dit product bevat geen stoffen die worden aangeduid als conflictmineralen" zoals tantaal, tin, goud of wolfram uit de Democratische Republiek Congo of aangrenzende landen."