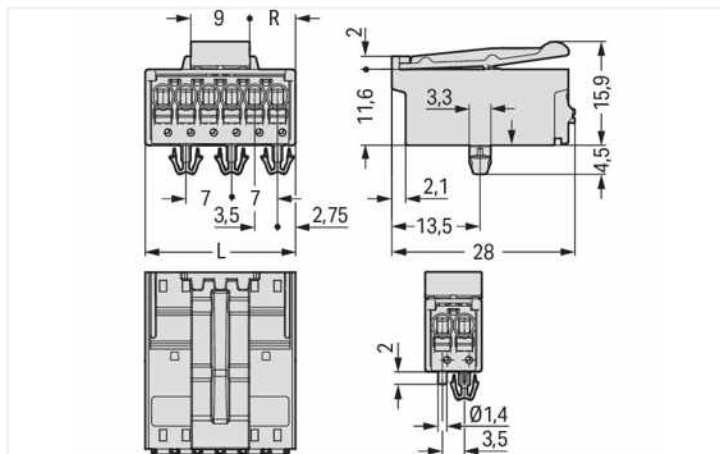


<https://www.wago.com/2091-1523/020-000>



Farbe: lichtgrau

Abbildung ähnlich

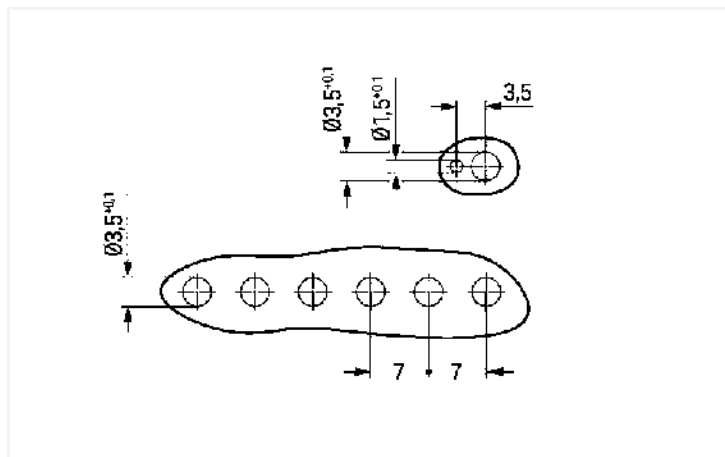


Abmessungen in mm

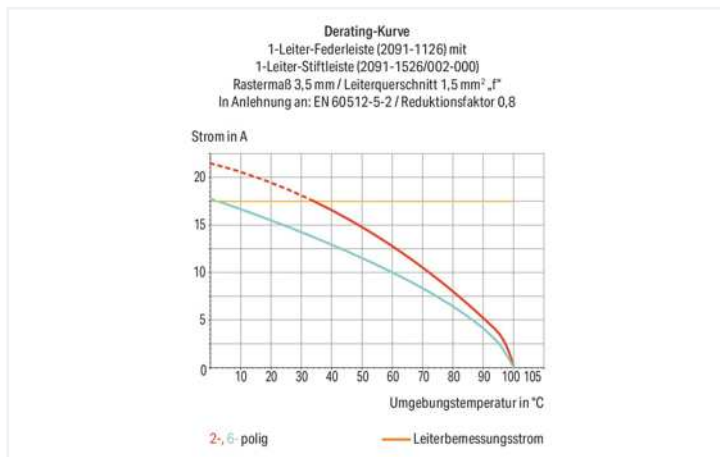
$$L = (\text{Polzahl} \times \text{Rastermaß}) + 2 \text{ mm}$$

$$\text{Gerade Polzahlen } R = (L - 9 \text{ mm}) : 2$$

$$\text{Ungerade Polzahlen } R = (L - 12,5 \text{ mm}) : 2$$



Abmessungen in mm



- Universalanschluss für alle Leiterarten
- Direktes Stecken von eindrätigen Leitern und von feindrätigen Leitern mit Aderendhülle
- Einfache, offensichtliche Betätigung ohne Spezialwerkzeug
- Prüfmöglichkeit aus Leiteranschlussrichtung – Tippkontakt
- Für "Wire-to-Wire"- und "Board-to-Wire"-Verbindungen
- Entriegelungshebel

Sicherheitshinweise

Das **picoMAX®-Steckverbindersystem** ist gemäß DIN EN 61984 ein Steckverbinder ohne Schaltleistung. Bei bestimmungsgemäßem Gebrauch dürfen diese Steckverbinder nicht spannungsführend oder unter Last gesteckt oder getrennt werden. Steckverbinder sollten in Energieflussrichtung im Leitungszug des Stromkreises derart angebracht sein, dass berührbare Steckerstifte (der Stiftleisten) in nicht gestecktem Zustand nicht unter Spannung stehen.

Hinweise

Sicherheitshinweis 1

Das **picoMAX®-Steckverbindersystem** ist gemäß DIN EN 61984 ein Steckverbinder ohne Schaltleistung. Bei bestimmungsgemäßem Gebrauch dürfen diese Steckverbinder nicht spannungsführend oder unter Last gesteckt oder getrennt werden. Steckverbinder sollten in Energieflussrichtung im Leitungszug des Stromkreises derart angebracht sein, dass berührbare Steckerstifte (der Stiftleisten) in nicht gestecktem Zustand nicht unter Spannung stehen.

Varianten:

Direkte Bedruckung
 Weitere Varianten können über den WAGO Vertrieb angefragt oder ggfs. unter <https://configurator.wago.com> konfiguriert werden.

Elektrische Daten

Bemessungsdaten gemäß IEC/EN	
Bemessungsdaten gemäß	IEC/EN 60664-1
Bemessungsspannung (III / 3)	160 V
Bemessungsstoßspannung (III / 3)	2,5 kV
Bemessungsspannung (III / 2)	160 V
Bemessungsstoßspannung (III / 2)	2,5 kV
Bemessungsspannung (II / 2)	320 V
Bemessungsstoßspannung (II / 2)	2,5 kV
Bemessungsstrom	10 A
Legende Bemessungsdaten	(III / 2) ≙ Überspannungskategorie III / Verschmutzungsgrad 2

Bemessungsdaten gemäß UL 1059	
Approbationsdaten gemäß	UL 1059
Bemessungsspannung UL (Use Group B)	300 V
Bemessungsstrom UL (Use Group B)	10 A
Bemessungsspannung UL (Use Group D)	300 V
Bemessungsstrom UL (Use Group D)	10 A

Anschlussdaten

Klemmstellen	3
Gesamte Anzahl der Potentiale	3
Anzahl Anschlussstypen	1
Anzahl der Ebenen	1

Anschluss 1	
Anschlusstechnik	Push-in CAGE CLAMP®
Betätigungsart	Drücker
Eindrähtiger Leiter	0,2 ... 1,5 mm² / 24 ... 14 AWG
Feindrähtiger Leiter	0,2 ... 1,5 mm² / 24 ... 14 AWG
Feindrähtiger Leiter; mit Aderendhülse mit Kunststoffkragen	0,25 ... 0,75 mm²
Feindrähtiger Leiter; mit Aderendhülse ohne Kunststoffkragen	0,25 ... 1,5 mm²
Abisolierlänge	8 ... 9 mm / 0.31 ... 0.35 inch
Polzahl	3

Geometrische Daten

Rastermaß	3,5 mm / 0.138 inch
Breite	12,5 mm / 0.492 inch
Höhe	20,4 mm / 0.803 inch
Höhe ab Oberfläche	15,9 mm
Tiefe	28 mm / 1.102 inch

Mechanische Daten

variable Kodierung	Ja
Gehäuseblechstärke	0,6 ... 1,2 mm / 0.024 ... 0.047 inch
Befestigungsart	Rastfuß
Verdrehschutz	Ja

Steckverbindung

Kontaktausführung im Steckverbinderbereich	Stiftleiste/Stecker
Steckverbinder Anschlusstyp	für Leiter
Fehlsteckschutz	Nein
Stecken ohne Teilungsverlust	Ja
Verriegelung der Steckverbindung	Rastlasche

Werkstoffdaten

Hinweis Werkstoffdaten	Informationen zu Materialangaben finden sie hier
Farbe	lichtgrau
Isolierstoffgruppe	I
Isolierwerkstoff Hauptgehäuse	Polyphthalamid (PPA GF)
Brennbarkeitsklasse gemäß UL 94	V0
Klemmfederwerkstoff	Chrom-Nickel-Federstahl (CrNi)
Kontaktwerkstoff	Elektrolytkupfer (E _{Cu})
Kontaktoberfläche	Zinn
Brandlast	0,019 MJ
Gewicht	3,7 g

Umgebungsbedingungen

Grenztemperaturbereich	-60 ... +100 °C
Verarbeitungstemperatur	-35 ... +60 °C

Kaufmännische Daten

eCl@ss 10.0	27-14-11-06
eCl@ss 9.0	27-14-11-06
ETIM 8.0	EC001284
ETIM 7.0	EC001284
VPE (UVPE)	200 St.
Verpackungsart	Karton
Ursprungsland	DE
GTIN	4055143543514
Zolltarifnummer	85366990990

Zulassungen / Zertifikate

Allgemeine Zulassungen



Zulassung	Norm	Zertifikatsname
CB DEKRA Certification B.V.	IEC 61984	NL-49736/A1
CSA DEKRA Certification B.V.	C22.2	2362521
CSA DEKRA Certification B.V.	C22.2 No. 158	2362521

Allgemeine Zulassungen

KEMA/KEUR DEKRA Certification B.V.	EN 61984	71-102260 REV.1
UL Underwriters Laboratories Inc.	UL 1977	E45171

Downloads

Environmental Product Compliance

Compliance Search

Environmental Product
Compliance
2091-1523/020-000



Dokumentation

Weitere Informationen

Technischer Anhang

03.04.2019

pdf

3549.50 KB



CAD/CAE-Daten

CAD Daten

2D/3D Modelle
2091-1523/020-000



CAE Daten

ZUKEN Portal
2091-1523/020-000



1 Passende Produkte

1.1 Systemgegenstück

1.1.1 Federleiste/Buchse



Art-Nr.: 2091-1124

1-Leiter-Federleiste; Drücker; Push-in CA-GE CLAMP®; 1,5 mm²; Rastermaß 3,5 mm; 4-polig; 1,50 mm²; lichtgrau

1.2 Optionales Zubehör

1.2.1 Kodierung

1.2.1.1 Kodierung



Art-Nr.: 2091-1610

Kodierstiftträger; passend für Rastermaß 3,5 mm; orange