

Gehäuse für Befehlsgeräte, 22 mm, rund, Gehäusematerial Kunststoff, Gehäuseoberteil gelb, 1 Befehlsstelle Kunststoff, Befehlsstelle mittig, ohne Bestückung



Produkt-Markenname	SIRIUS ACT
Produkt-Bezeichnung	Gehäuse
Produkttyp-Bezeichnung	3SU1

Gehäuse	
Ausführung des Gehäuses	Befehlsstelle mittig
Form der Gehäusefront	quadratisch
Material des Gehäuses	Kunststoff
Anzahl der Befehlsstellen	1
Produktbestandteil	
<ul style="list-style-type: none"> • Schutzkragen 	Nein
Farbe	
<ul style="list-style-type: none"> • des Gehäuseoberteils 	gelb
Befestigungsart des Gehäuses	senkrecht / waagrecht

Allgemeine technische Daten	
Schutzart IP	IP66, IP67, IP69(IP69K)
Schutzart NEMA	1, 2, 3, 3R, 4, 4X, 12, 13
Schockfestigkeit	
<ul style="list-style-type: none"> • für Bahnanwendungen gemäß DIN EN 61373 	Kategorie 1, Klasse B
Schwingfestigkeit	

- für Bahnanwendungen gemäß DIN EN 61373

Kategorie 1, Klasse B

Ausführung der Kabeleinführung

ohne

Anschlüsse/ Klemmen

Ausführung des elektrischen Anschlusses am Gehäuse

Leitungsführung oben und unten je 1 x M20

Anzugsdrehmoment der Befestigungsschrauben im Gehäusedeckel

1,5 ... 1,7 N·m

Umgebungsbedingungen

Umweltkategorie während Betrieb gemäß IEC 60721

3M6, 3S2, 3B2, 3C3, 3K6 (bei relativer Luftfeuchtigkeit von 10 ... 95 %, keine Betauung im Betrieb erlaubt für alle Geräte hinter der Fronttafel)

Einbau/ Befestigung/ Abmessungen

Befestigungsart

- der Module und Zubehör

Bodenbefestigung

Höhe

85 mm

Breite

85 mm

Tiefe

64 mm

Einbaudurchmesser

22,3 mm

positive Toleranz des Einbaudurchmessers

0,4 mm

Approbationen/ Zertifikate

allgemeine Produktzulassung

Konformitätserklärung



Konformitätserklärung

Prüfbescheinigungen

Marine / Schiffbau

[Sonstige](#)

[spezielle Prüfbescheinigungen](#)

[Typprüfbescheinigung/Werkzeugzeugnis](#)



Marine / Schiffbau

Sonstige



[Bestätigungen](#)

Weitere Informationen

Information- and Downloadcenter (Kataloge, Broschüren,...)

<https://www.siemens.de/ic10>

Industry Mall (Online-Bestellsystem)

<https://mall.industry.siemens.com/mall/de/de/Catalog/product?mlfb=3SU1801-0AA00-0AA2>

CAX-Online-Generator

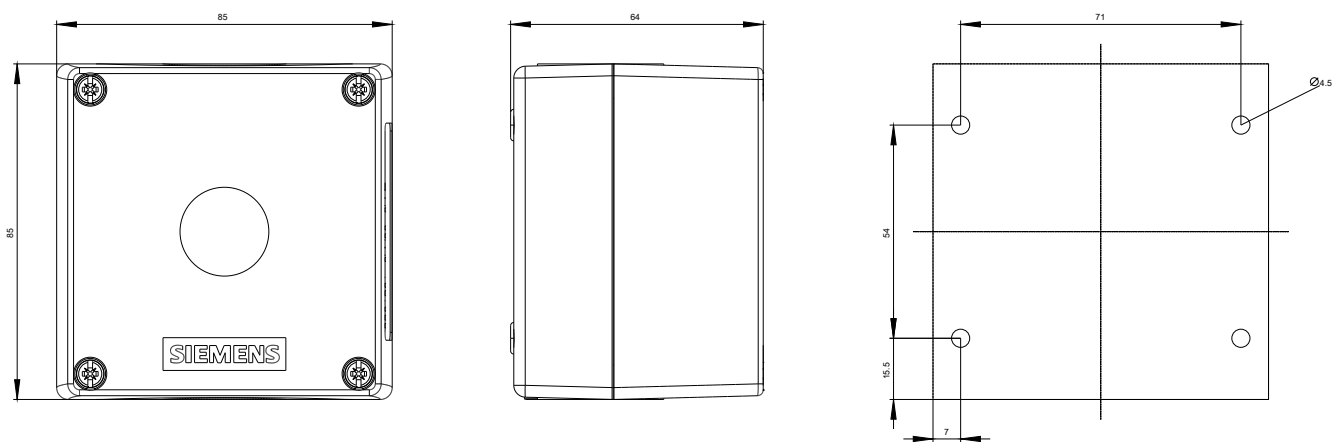
<http://support.automation.siemens.com/WW/CAXorder/default.aspx?lang=de&mlfb=3SU1801-0AA00-0AA2>

Service&Support (Handbücher, Betriebsanleitungen, Zertifikate, Kennlinien, FAQs,...)

<https://support.industry.siemens.com/cs/ww/de/ps/3SU1801-0AA00-0AA2>

Bilddatenbank (Produktfotos, 2D-Maßzeichnungen, 3D-Modelle, Geräteschaltpläne, EPLAN Makros, ...)

http://www.automation.siemens.com/bilddb/cax_de.aspx?mlfb=3SU1801-0AA00-0AA2&lang=de



letzte Änderung:

04.11.2020