

Gehäuse für Befehlsgeräte, 22 mm, rund, Gehäusematerial Metall, Gehäuseoberseite grau, 1 Befehlsstelle Metall, A=Drucktaster weiß, 1S, Schraubanschluss, Bodenbefestigung, Schild: I, oben und unten je 1xM20, Schild beigelegt



Produkt-Markename	SIRIUS ACT
Produkt-Bezeichnung	Gehäuse
Produkttyp-Bezeichnung	3SU1
Hersteller-Artikelnummer	<ul style="list-style-type: none"> • des mitgelieferten Kontaktmoduls A2 = 3SU1400-2AA10-1BA0 3SU1400-2AA10-1BA0 • des mitgelieferten Kontaktmoduls an der Befehlsstelle A 2 • des mitgelieferten Halters A = 3SU1550-0AA10-0AA0 3SU1550-0AA10-0AA0 • des mitgelieferten Halters an der Befehlsstelle A • des mitgelieferten Betätigers 3SU1050-0AB60-0AA0 • des mitgelieferten Betätigers an der Befehlsstelle A 3SU1050-0AB60-0AA0 • des mitgelieferten Leergehäuses 3SU1851-0AA00-0AB1 • des mitgelieferten Zubehörs A = 3SU1900-0AF16-0QB0 3SU1900-0AF16-0QB0 • der mitgelieferten Zubehörs an der Befehlsstelle A
Gehäuse	
Ausführung des Gehäuses	mit Vertiefung für Bezeichnungsschild

Form der Gehäusefront	quadratisch
Material des Gehäuses	Metall
Anzahl der Befehlsstellen	1
Produktbestandteil	
• NOT-HALT-Gerät	Nein
• Schutzkragen	Nein
Farbe	
• des Gehäuseoberteils	grau
Lieferzustand	
• als Bausatz	Nein
• vorverdrahtet auf Klemmleiste	Nein
Befestigungsart des Gehäuses	senkrecht

Betätigungselement

Ausführung des Betätigungselements	Drucktaster
Eignung zur Verwendung NOT-AUS-Schalter	Nein
Produktausstattung	
• Schaltsperre	Nein
Produkterweiterung optional	
• Leuchtmittel	Nein
Farbe	
• des Betätigungselements	weiß
Material des Betätigungselements	Kunststoff
Form des Betätigungselements	rund
Anzahl der Kontaktmodule	1

Frontring

Produktbestandteil Frontring	Ja
Ausführung des Frontrings	Standard
Material des Frontrings	Metall hochglanz
Farbe des Frontrings	silber

Halter

Material des Halters	Metall
-----------------------------	--------

Anzeige

Anzahl der LED Module	0
------------------------------	---

Allgemeine technische Daten

Produktfunktion	
• Zwangsöffnung	Nein
• NOT-AUS-Funktion	Nein
• NOT-HALT-Funktion	Nein
Schutzart IP	IP66, IP67, IP69(IP69K)
Schutzart NEMA	1, 2, 3, 3R, 4, 4X, 12, 13
Schockfestigkeit	

<ul style="list-style-type: none"> gemäß IEC 60068-2-27 für Bahnanwendungen gemäß DIN EN 61373 	Sinushalbwelle 50g / 11 ms Kategorie 1, Klasse B
Schwingfestigkeit	
<ul style="list-style-type: none"> gemäß IEC 60068-2-6 für Bahnanwendungen gemäß DIN EN 61373 	10 ... 500 Hz: 5g Kategorie 1, Klasse B
Referenzkennzeichen gemäß IEC 81346-2:2009	S
Dauerstrom des Leitungsschutzschalters C-Charakteristik	10 A; für einen Kurzschlussstrom kleiner 400 A
Dauerstrom des DIAZED-Sicherungseinsatzes flink	10 A
Dauerstrom des DIAZED-Sicherungseinsatzes gG	10 A
Betriebsspannung	
<ul style="list-style-type: none"> bei AC <ul style="list-style-type: none"> bei 50 Hz Bemessungswert bei 60 Hz Bemessungswert bei DC <ul style="list-style-type: none"> Bemessungswert 	5 ... 500 V 5 ... 500 V 5 ... 500 V

Kommunikation/ Protokoll	
Ausführung der Schnittstelle	
<ul style="list-style-type: none"> für Kommunikation 	ohne

Hilfsstromkreis	
Ausführung des Kontakts der Hilfskontakte	Silberlegierung
Anzahl der Öffner für Hilfskontakte	0
Anzahl der Schließer für Hilfskontakte	1

Anschlüsse/ Klemmen	
Ausführung des elektrischen Anschlusses	
<ul style="list-style-type: none"> der Module und Zubehör 	Schraubanschluss
Ausführung des elektrischen Anschlusses am Gehäuse	Leitungsführung oben und unten je 1 x M20
Anzugsdrehmoment der Schrauben im Halter	1 ... 1,2 N·m
Anzugsdrehmoment der Befestigungsschrauben im Gehäusedeckel	1,5 ... 1,7 N·m
Anzugsdrehmoment	
<ul style="list-style-type: none"> bei Schraubanschluss 	0,8 ... 0,9 N·m

Umgebungsbedingungen	
Umweltkategorie während Betrieb gemäß IEC 60721	3M6, 3S2, 3B2, 3C3, 3K6 (bei relativer Luftfeuchtigkeit von 10 ... 95 %, keine Betauung im Betrieb erlaubt für alle Geräte hinter der Fronttafel)

Einbau/ Befestigung/ Abmessungen	
Befestigungsart	
<ul style="list-style-type: none"> der Module und Zubehör 	Bodenbefestigung
Höhe	89,4 mm

Breite	85 mm
Tiefe	75 mm
Form der Einbauöffnung	rund

Zubehör

Anzahl der Bezeichnungsschilder	1
Kennzeichnung des Bezeichnungsschildes für Befehlsgeräte	A = I
Farbe des Bezeichnungsschildes	A = schwarz
Anzahl der Einlegeschilder	0

Approbationen/ Zertifikate

allgemeine Produktzulassung	Konformitätserklärung
-----------------------------	-----------------------



Konformitätserklärung	Prüfbescheinigungen	Marine / Schiffbau
-----------------------	---------------------	--------------------

[Sonstige](#)

[Typprüfbescheinigung/Werkszeugnis](#)

[spezielle Prüfbescheinigungen](#)



Marine / Schiffbau	Sonstige
--------------------	----------



[Bestätigungen](#)

Weitere Informationen

Information- and Downloadcenter (Kataloge, Broschüren,...)

<https://www.siemens.de/ic10>

Industry Mall (Online-Bestellsystem)

<https://mall.industry.siemens.com/mall/de/de/Catalog/product?mlfb=3SU1851-0AD00-2AB1>

CAX-Online-Generator

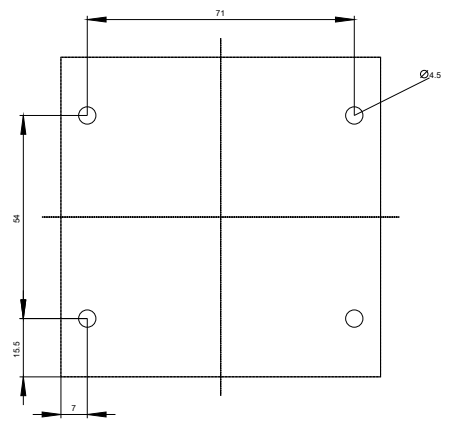
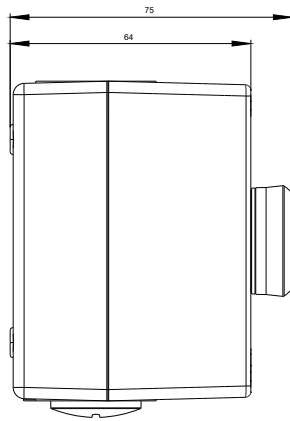
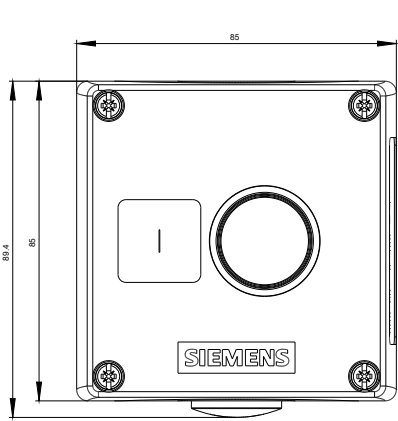
<http://support.automation.siemens.com/WW/CAXorder/default.aspx?lang=de&mlfb=3SU1851-0AD00-2AB1>

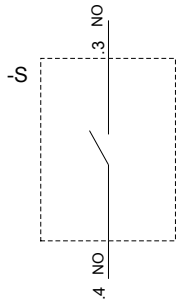
Service&Support (Handbücher, Betriebsanleitungen, Zertifikate, Kennlinien, FAQs,...)

<https://support.industry.siemens.com/cs/ww/de/ps/3SU1851-0AD00-2AB1>

Bilddatenbank (Produktfotos, 2D-Maßzeichnungen, 3D-Modelle, Geräteschaltpläne, EPLAN Makros, ...)

http://www.automation.siemens.com/bilddb/cax_de.aspx?mlfb=3SU1851-0AD00-2AB1&lang=de





SIEMENS

3SU18.1.(AB,AD)0_01_4_IEC_V.DXF

Format / Size: Hybrid quer

letzte Änderung:

20.11.2020