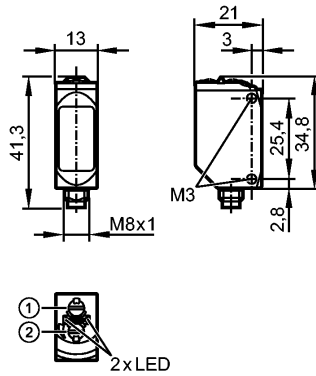


**O6E303**

O6E-FPKG/AS/4P

Optische Sensoren



- 1: Schalter Ausgangsfunktion
- 2: Potentiometer Empfindlichkeit



Made in Germany

**Produktmerkmale**

Einweglichtschranke

Quaderförmig Metall

Steckverbindung

einstellbar

Empfänger

Reichweite 10m

**Elektrische Daten**

Elektrische Ausführung		DC PNP
Betriebsspannung	[V]	10...30 DC
Stromaufnahme	[mA]	7 (24 V)
Lichtart		Rotlicht 633 nm
Schutzklasse		III
Verpolungsschutz		ja

**Ausgänge**

Ausgangsfunktion		Hell-/Dunkelschaltung umschaltbar
Spannungsabfall	[V]	< 2,5
Strombelastbarkeit	[mA]	100
Kurzschlusschutz		getaktet
Schaltfrequenz	[Hz]	1000

**Erfassungsbereich**

Reichweite	[m]	10
------------	-----	----

**Funktionsreservekurven**

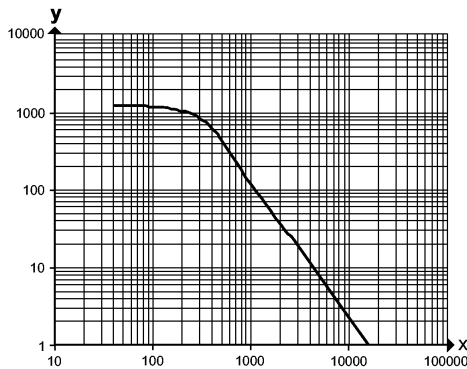
x: Abstand in [mm]

y: Funktionsreservefaktor

## O6E303

O6E-FPKG/AS/4P

Optische Sensoren



### Umgebungsbedingungen

Umgebungstemperatur [°C]	-25...80
Schutzart	IP 65 / IP 67 ; IP 68 / IP 69K

### Zulassungen / Prüfungen

EMV	EN 60947-5-2
MTTF [Jahre]	1014
Zulassungsnummer UL	E001

### Mechanische Daten

Gehäusewerkstoffe	Gehäuse: V4A (1.4404); Kunststoff: PPSU
Optikwerkstoff	PMMA
Gewicht [kg]	0,036

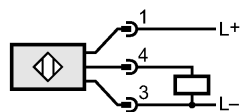
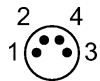
### Anzeigen / Bedienelemente

Schaltzustandsanzeige LED	gelb
Betrieb LED	grün

### Elektrischer Anschluss

Anschluss	M8-Steckverbindung
-----------	--------------------

### Anschlussbelegung



### Bemerkungen

Bemerkungen	Betriebsspannung "supply class 2" gemäß cULus
Verpackungseinheit [Stück]	1