

Rohr Clip Schelle

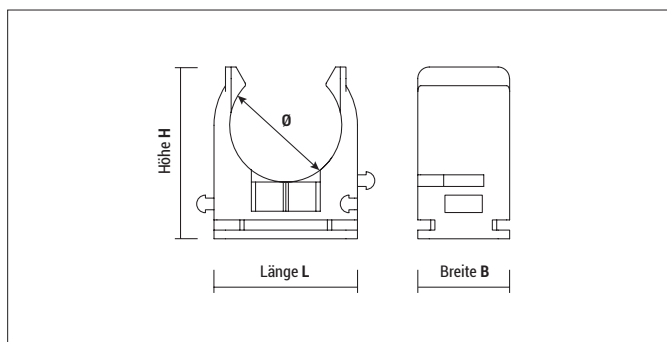
UT

Vorteile



- Schnelle Installation mit dem Gasnagler FORCE ONE und FOX
- UT-Clips können aufgrund der seitlichen Schlitzte zusammen gesteckt und in Reihe montiert werden
- Eine Markierung ermöglicht eine schnelle Ausrichtung
- Halogenfrei
- RoHS-konform

Montage



UT

Typ	Art.-Nr.	Rohr-Ø Plastik [mm]	€ / 100 Stück	[Stück]	[Stück]
UT 16	916UT	16		100	900
UT 20	920UT	20		100	900
UT 25	925UT	25		100	900
UT 32	932UT	32		50	450
UT 40	940UT	40		50	300

Kompatible Gasnagler finden Sie auf Seite 247



Zulassungen und Zertifikate



Typ	Ø [mm]	Länge L [mm]	Höhe H [mm]	Breite B [mm]
UT 16	15,5	23,0	25,5	16,0
UT 20	19,5	25,0	29,5	16,0
UT 25	24,5	30,5	34,0	16,0
UT 32	31,0	38,0	42,0	16,0
UT 40	39,0	46,0	50,0	16,0