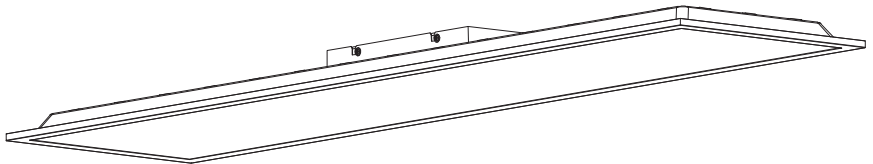
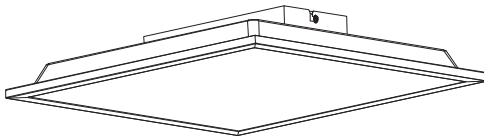
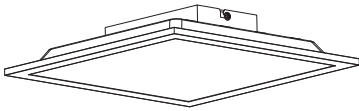



SMART⁺ WIFI PLANON™



LEDVANCE

 **WIFI**



	EAN	W	Im Light Source	Im Output	K	Temp (°C)	V~	mA	Hz	DF	▽(°)	
SMARTWIFI PLANON 30X30 MGC RGBTW RC	4099854090370	14	1600	1100	2700- 6500	-20...+40	220-240	100	50/60	≥0.7	120	100000
SMARTWIFI PLANON 45X45 MGC RGBTW RC	4099854090394	24	2650	1900	2700- 6500	-20...+40	220-240	175	50/60	≥0.7	120	100000
SMARTWIFI PLANON 120X30 MGC RGBTW RC	4099854090417	36	4400	3000	2700- 6500	-20...+40	220-240	165	50/60	≥0.9	120	100000

SMART+ WIFI PLANON™



1x **660 g**
2x **4099854090370**

1x **1200 g**
2x **4099854090394**

1x **2000 g**
4x **4099854090417**

mm

	L	W	H
PLANON MAGIC 300X300	295	295	60
PLANON MAGIC 450X450	445	445	60
PLANON MAGIC 1200X300	1195	295	60

1

ON
 OFF

2

3

300X300: 2x
 450X450: 2x

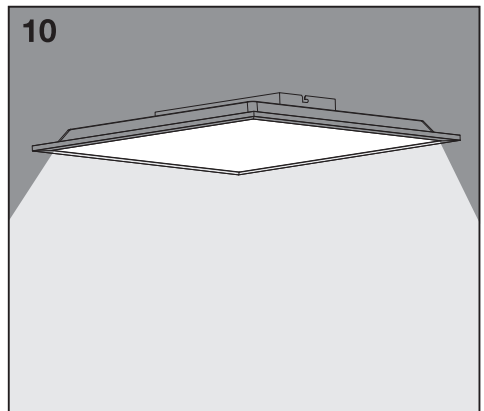
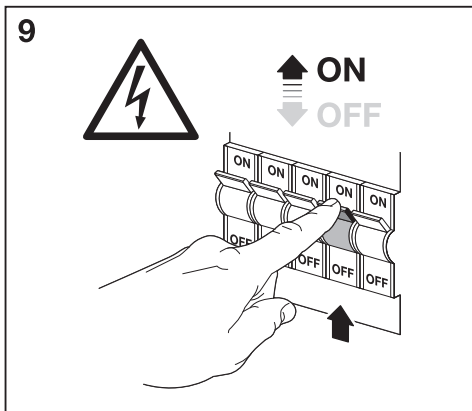
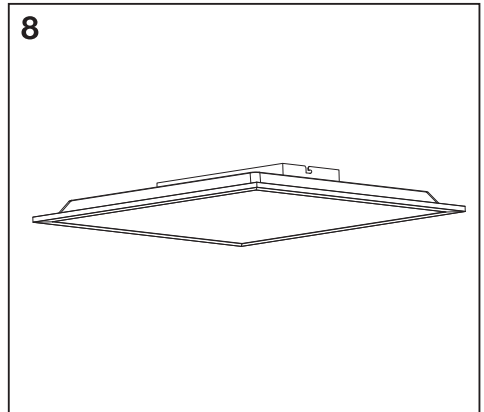
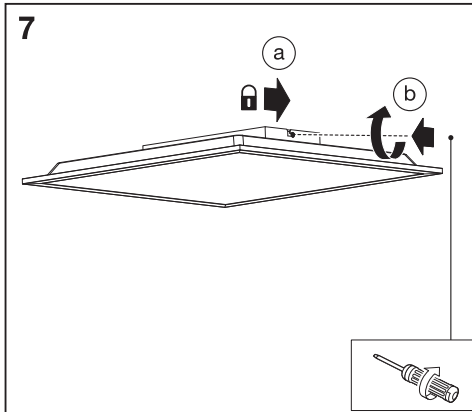
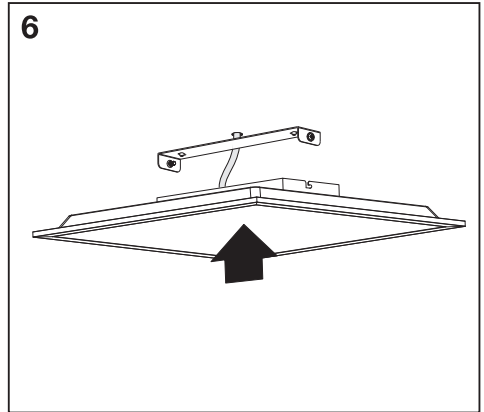
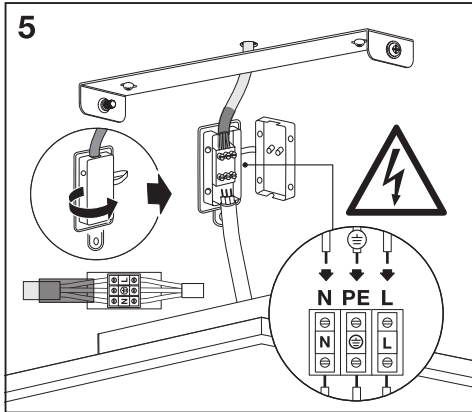
1200X300: 4x

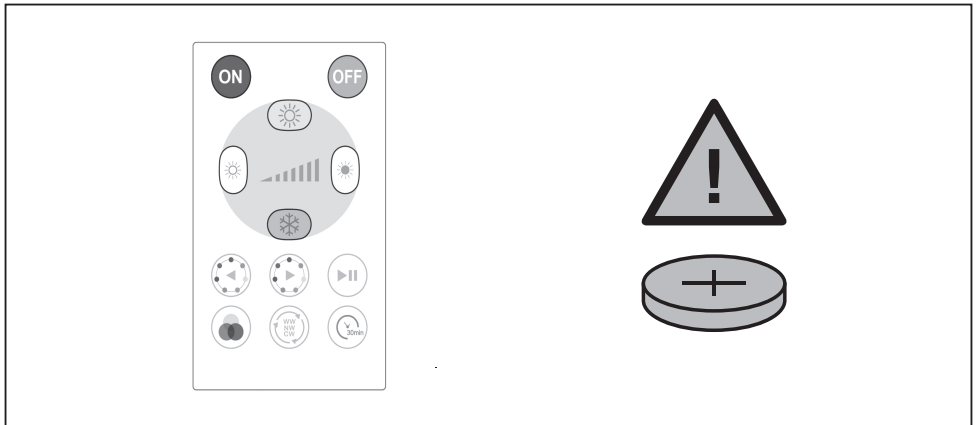
4

300X300: 2x
 450X450: 2x

1200X300: 4x

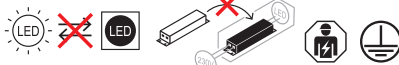
SMART+ WIFI PLANON™





	EAN	n			QR code	* X =
SMARTWIFI PLANON 30X30 MGC RGBTW RC	4099854090370	1		AC49233		E
SMARTWIFI PLANON 45X45 MGC RGBTW RC	4099854090394	1		AC49234		E
SMARTWIFI PLANON 120X30 MGC RGBTW RC	4099854090417	1		AC49235		E

* Ⓢ Dieses Produkt enthält eine Lichtquelle der Energieeffizienzklasse <X>. Ⓢ This product contains a light source of energy efficiency class <X>. Ⓢ Ce produit contient une source lumineuse de classe d'efficacité énergétique <X>. Ⓢ Questo prodotto contiene una sorgente luminosa di classe di efficienza energetica <X>. Ⓢ Este producto contiene una fuente luminosa de la clase de eficiencia energética <X>. Ⓢ Este produto contém uma fonte de luz da classe de eficiência energética <X>. Ⓢ Το προϊόν αυτό περιέχει φωτεινή πηγή της τάξης ενεργειακής απόδοσης <X>. Ⓢ Dit product bevat een lichtbron van energie-efficiëntieklasse <X>. Ⓢ Denna produkt innehåller en ljuskälla med energieeffektivitetsklass <X>. Ⓢ Tämä tuote sisältää valonlähteen, jonka energiatehokkuusluokka on <X>. Ⓢ Dette produktet inneholder en lyskilde med energieffektivitetsklasse <X>. Ⓢ Dette produkt indeholder en lyskilde i energieffektivitetsklasse <X>. Ⓢ Tento výrobek obsahuje světelný zdroj s třídou energetické účinnosti <X>. Ⓢ Данный продукт содержит энергосберегающий источник света (класса <X>). Ⓢ Ez a termék egy <X> energiatékonysági osztályú fényforrást tartalmaz. Ⓢ Ten produkt zawiera źródło światła o klasie efektywności energetycznej <X>. Ⓢ Tento výrobok obsahuje svetelný zdroj triedy energetickej účinnosti <X>. Ⓢ Ta izdelek vsebuje svetlobni vir razreda enerjske učinkovitost <X>. Ⓢ Bu ürün, enerji verimliliği sınıfında bir ışık kaynağı içerir <X>. Ⓢ Ovaj proizvod sadrži izvor svetlosti klase energetske učinkovitosti <X>. Ⓢ Acest produs conține o sursă de lumină cu clasa de eficiență energetică <X>. Ⓢ Този продукт включва светлинен източник с клас на енергийна ефективност <X>. Ⓢ Toode sisaldab energiatõhususe klassi <X> valgusallikat. Ⓢ Siame gaminyje yra šviesos šaltinis, kurio energijos vartojimo efektyvumo klasė <X>. Ⓢ Si s ražojums satur gaismas avotu, kura energoefektivitātes klase ir <X>. Ⓢ Ovaj proizvod sadrži izvor svetlosti klase energetske efikasnosti <X>. Ⓢ Цей виріб містить джерело світла класу енергоефективності <X>. Ⓢ Бул өнімде <X> энергия тиімділігі класының жарық көзі бар.



FR
Cet appareil et son ampoule se recyclent
 À DÉPOSER EN MAGASIN
 À DÉPOSER EN DÉCHÈTRIE
 OU

Points de collecte sur www.quefairedemesdechets.fr

C10449057
 G11177989
 29.09.2023



LEDVANCE GmbH
 Steinerne Furt 62
 86167 Augsburg, Germany
www.ledvance.com