

SETRON, Lasttrennschalter 3LD, Not-Aus-Schalter, 3- polig, Iu: 32 A, Betriebsleistung / bei AC-23 A bei 400V: 11,5 kW, Isolierstoff-Kapselung für metrische Verschraubung, Drehantrieb, rot/gelb



| Ausführung | |
|--|--|
| Produkt-Markename | SETRON |
| Produkt-Bezeichnung | Lasttrennschalter 3LD |
| Ausführung des Produkts | Not-Aus-Schalter |
| Ausführung der Anzeige / für Schaltstellungsanzeige Handbetrieb | 1 ON - 0 OFF |
| Ausführung des Betätigungselements | kurzer Drehgriff |
| Ausführung des Griffs | Drehantrieb, rot/gelb |
| Ausführung des Schaltantriebs / Motorantrieb | Nein |
| Allgemeine technische Daten | |
| Polzahl | 3 |
| Polzahl / Anmerkung | N + PE |
| Bauart des Geräts | Festeinbau |
| Bauart des Schalters | Isolierstoff-Kapselung für metrische Verschraubung |
| Baugröße des Lasttrennschalters | 2 |
| mechanische Lebensdauer (Schaltspiele) | |
| • typisch | 100 000 |
| elektrische Lebensdauer (Schaltspiele) | |
| • bei AC-23 A / bei 690 V | 6 000 |

| | |
|---|---------|
| I2t-Wert / bei geschlossenem Schalter / bei 690 V / bei Kombination Schalter + gG-Sicherung / maximal | 9 kA2.s |
| Durchlass-I2t-Wert / bei geschlossenem Schalter / bei 440 V / bei Kombination Schalter + gG-Sicherung / maximal | 9 kA2.s |
| Schalzhäufigkeit / maximal | 50 1/h |

Spannung

| | |
|---|-------|
| Isolationsspannung / Bemessungswert | 690 V |
| Stoßspannungsfestigkeit / Bemessungswert | 6 kV |
| Betriebsstrom / bei AC / Bemessungswert | 32 A |
| Betriebsspannung <ul style="list-style-type: none"> • bei AC / bei 50/60 Hz / Bemessungswert | 690 V |

Schutzart und Schutzklasse

| | |
|----------------------------|-----------|
| Schutzart IP | IP65 |
| Schutzart NEMA | 1, 4X, 12 |
| Schutzart IP / frontseitig | IP65 |

Verlustleistung

| | |
|--|----------------|
| Verlustleistung [W] <ul style="list-style-type: none"> • bei Bemessungswert Strom / bei AC / bei warmem Betriebszustand / je Pol • je Leiter / typisch | 1,8 W 1,8 W |
|--|----------------|

Strom

| | |
|--|--|
| Betriebsstrom <ul style="list-style-type: none"> • bei AC-23 A / bei 690 V / Bemessungswert • bei AC-23 A / bei 400 V / Bemessungswert • bei AC-22 A / bei 690 V / Bemessungswert • bei AC-21 / bei 690 V / Bemessungswert • bei AC-21 A / bei 240 V / Bemessungswert • bei AC-21 A / bei 440 V / Bemessungswert • bei AC-22 A / bei 240 V / Bemessungswert • bei AC-22 A / bei 440 V / Bemessungswert • bei AC-23 A / bei 240 V / Bemessungswert • bei AC-23 A / bei 440 V / Bemessungswert | 13 A 22 A 32 A 32 A 32 A 32 A 32 A 32 A 22 A 22 A |
| Betriebsstrom / der vorgeschalteten Sicherung / Bemessungswert | 40 A |
| Durchlassstrom / bei geschlossenem Schalter <ul style="list-style-type: none"> • bei 440 V / bei Kombination Schalter + gG-Sicherung / maximal • bei 690 V / bei Kombination Schalter + gG-Sicherung / maximal zulässig | 4,5 kA 4,5 kA |
| Kurzzeitstromfestigkeit (Icw) <ul style="list-style-type: none"> • befristet auf 1 s / Bemessungswert | 640 A |

- bei 690 V / befristet auf 1 s / Bemessungswert 640 A

Hauptstromkreis

| | |
|--|--|
| Betriebsfrequenz | |
| <ul style="list-style-type: none"> • Anfangswert • Endwert | 50 Hz 60 Hz |
| Betriebsleistung | |
| <ul style="list-style-type: none"> • bei AC-23 A / bei 240 V / Bemessungswert • bei AC-23 A / bei 400 V / bei 50/60 Hz / Bemessungswert • bei AC-23 A / bei 400 V / Bemessungswert • bei AC-23 A / bei 440 V / Bemessungswert • bei AC-23 A / bei 690 V / Bemessungswert • bei AC-3 / bei 240 V / Bemessungswert • bei AC-3 / bei 400 V / Bemessungswert • bei AC-3 / bei 690 V / Bemessungswert | 6 kW 11,5 kW 11,5 kW 11,5 kW 11,5 kW 5,5 kW 9,5 kW 9,5 kW |
| Betriebsstrom / Bemessungswert | 32 A |

Hilfsstromkreis

| | |
|--|-------|
| Anzahl der Wechsler / für Hilfskontakte | 0 |
| Anzahl der Öffner / für Hilfskontakte | 0 |
| Anzahl der Schließer / für Hilfskontakte | 0 |
| Betriebsspannung / der Hilfskontakte / bei AC / maximal | 500 V |
| Dauerstrom / des Hilfskontakts / Bemessungswert | 10 A |
| Isolationsspannung / des Hilfsschalters / Bemessungswert | 500 V |

Eignung

| | |
|--|----------------------------|
| Eignung zur Verwendung | |
| <ul style="list-style-type: none"> • Hauptschalter • Lasttrennschalter • NOT-AUS-Schalter • Sicherheitsschalter • Wartungs-/Reparaturschalter | Ja Ja Ja Ja Ja |

Erscheinungsbild

| | |
|---------------------------------|-----|
| Farbe / des Betätigungselements | rot |
|---------------------------------|-----|

Produktdetails

| | |
|--|------|
| <ul style="list-style-type: none"> • Produktfunktion / Verriegelbar in AUS-Stellung | Ja |
| Anzahl der Bügelschlösser / maximal | 3 |
| Bügelstärke / der Bügelschlösser / minimal | 4 mm |
| Bügelstärke / der Bügelschlösser / maximal | 8 mm |
| Produkterweiterung / optional | |
| <ul style="list-style-type: none"> • Motorantrieb | Nein |

- Spannungsauslöser

Nein

Kurzschluss

bedingter Kurzschlussstrom / bei netzseitiger Absicherung

- bei 690 V / durch gG-Sicherung / Bemessungswert

50 kA

gemäß UL

Betriebsstrom / bei AC / gemäß UL 508/UL 60947-4-1 / Nennwert

32 A

Betriebsspannung / bei AC / bei 50/60 Hz / gemäß UL 508/UL 60947-4-1 / Bemessungswert

600 V

Wirkleistung [hp] / bei AC / bei 480 V / gemäß UL 508/UL 60947-4-1 / Bemessungswert

20

Wirkleistung [hp] / bei AC / bei 600 V / gemäß UL 508/UL 60947-4-1 / Bemessungswert

20

Kurzzeitstromfestigkeit (SCCR) / bei 600 V / gemäß UL 508/UL 60947-4-1

5 kA

Dauerstrom / der vorgeschalteten Sicherung / gemäß UL / Bemessungswert

80 A

Typ der Sicherung / gemäß UL

RK5

Anzahl

Anzahl der anschließbaren Öffner / für Hilfskontakte / anbaubar / maximal

3

Anzahl der anschließbaren Schließer / für Hilfskontakte / anbaubar / maximal

5

Anzahl der anschließbaren Wechsler / für Hilfskontakte / anbaubar / maximal

0

Anschlüsse

AWG-Nummer / als kodierter anschließbarer Leiterquerschnitt / eindrätig

- maximal
- minimal

8

14

Art der anschließbaren Leiterquerschnitte / für Cu-Leiter

- eindrätig
- feindrätig / mit Aderendbearbeitung
- mehrdrätig

1x (1,5...16 mm²)

1x (1,5...10 mm²)

1x (1,5...16 mm²)

Art der anschließbaren Leiterquerschnitte / für Hilfskontakte

- eindrätig
- feindrätig / mit Aderendbearbeitung

Seitlicher Hilfsschalter 2x (0,75 ... 2,5 mm²), 1x 4 mm²;
Frontseitiger Hilfsschalter 1x (0,75 ... 2,5 mm²)

Seitlicher Hilfsschalter 2x (0,75 ... 1,5 mm²), 1x 2,5 mm²;
Frontseitiger Hilfsschalter 1x 2,5 mm²

| | |
|---|---|
| <ul style="list-style-type: none"> • mehrdrätig | Seitlicher Hilfsschalter 2x (0,75 ... 2,5 mm ²), 1x 4 mm ² ; Frontseitiger Hilfsschalter 1x (0,75 ... 2,5 mm ²) |
| Ausführung des elektrischen Anschlusses <ul style="list-style-type: none"> • für Hauptstromkreis • für Hilfskontakte | Rahmenklemme Anschlussklemmen |

Anforderungen

| | |
|---|--|
| Ausführung des Sicherungseinsatzes <ul style="list-style-type: none"> • für Kurzschlusschutz des Hauptstromkreises / erforderlich • für Kurzschlusschutz des Hilfsschalters / erforderlich | Sicherung gL/gG: 40 A Sicherung gL/gG: 10 A |
|---|--|

Mechanischer Aufbau

| | |
|---|--------------------------|
| Höhe | 152 mm |
| Breite | 100 mm |
| Tiefe | 117 mm |
| Befestigungsart | Komplettgerät im Gehäuse |
| Befestigungsart <ul style="list-style-type: none"> • Frontmontage mit 4-Loch Befestigung • Frontmontage mit Zentralbefestigung • Schienen-Montage | Nein Ja Nein |
| Nettogewicht | 458 g |

Umgebungsbedingungen

| | |
|---|-----------------|
| Umgebungstemperatur / während Betrieb <ul style="list-style-type: none"> • minimal • maximal | -25 °C 55 °C |
| Umgebungstemperatur / während Lagerung / minimal | -25 °C |

Approbationen Zertifikate

| | |
|---|---------|
| Referenzkennzeichen <ul style="list-style-type: none"> • gemäß DIN EN 61346-2 • gemäß IEC 81346-2:2009 | S SF |
|---|---------|

| | |
|------------------------------------|------------------------------|
| allgemeine Produktzulassung | Konformitätserklärung |
|------------------------------------|------------------------------|



CSA



CCC



UL



VDE

[Sonstige](#)



EG-Konf.

| | | |
|----------------------------|------------------|------------------|
| Prüfbescheinigungen | Schiffbau | sonstiges |
|----------------------------|------------------|------------------|

[spezielle Prüfbescheinigungen](#)

[Sonstige](#)



LRS

[Umweltbestätigung](#)

Weitere Informationen

Information- and Downloadcenter (Kataloge, Broschüren,...)

<http://www.siemens.de/lowvoltage/kataloge>

Industry Mall (Online-Bestellsystem)

<https://mall.industry.siemens.com/mall/de/de/Catalog/product?mlfb=3LD2264-0TB53>

Service&Support (Handbücher, Betriebsanleitungen, Zertifikate, Kennlinien, FAQs,...)

<https://support.industry.siemens.com/cs/ww/de/ps/3LD2264-0TB53>

Bilddatenbank (Produktfotos, 2D-Maßzeichnungen, 3D-Modelle, Geräteschaltpläne, ...)

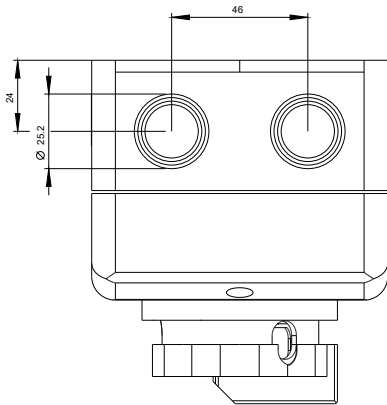
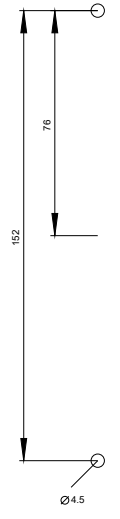
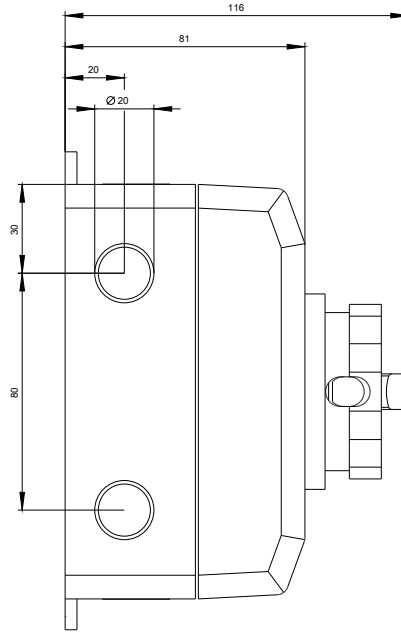
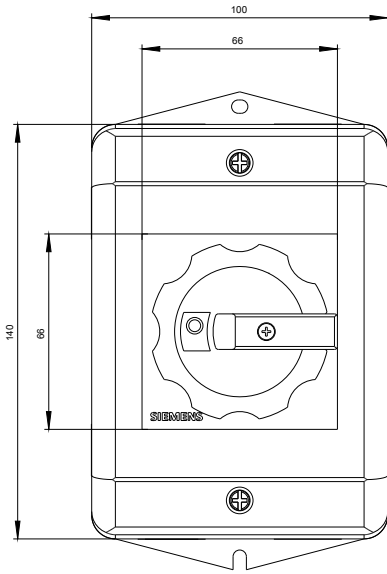
http://www.automation.siemens.com/bilddb/cax_de.aspx?mlfb=3LD2264-0TB53

CAX-Online-Generator

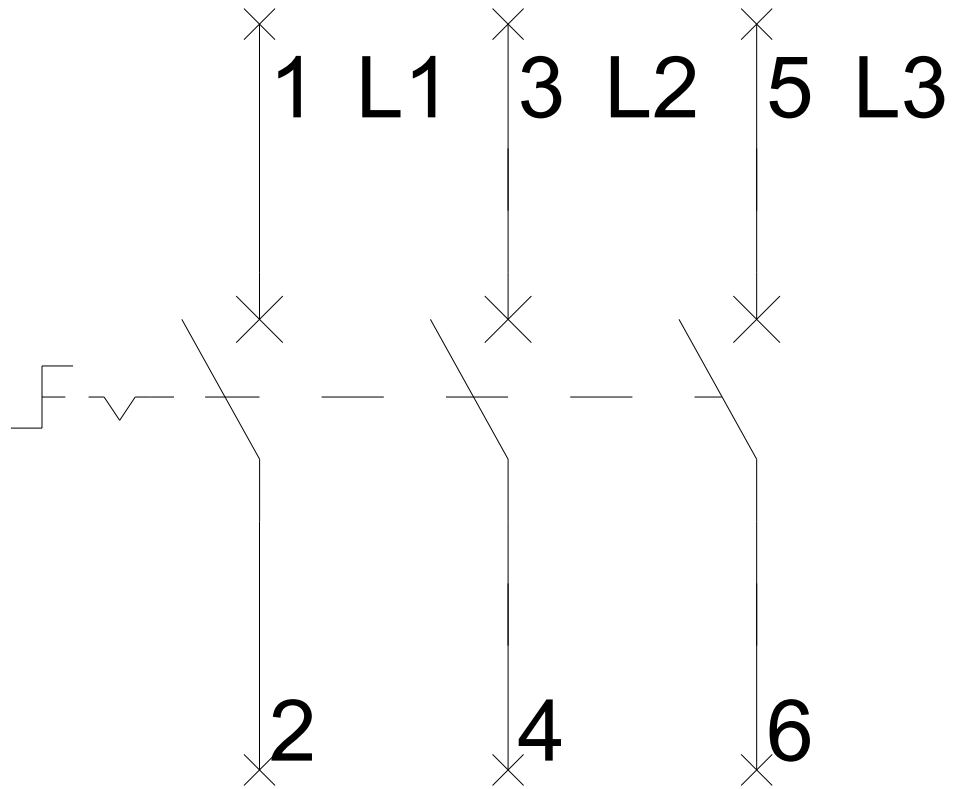
<http://www.siemens.com/cax>

Ausschreibungstexte (Leistungsverzeichnisse)

<http://www.siemens.de/ausschreibungstexte>



-Q1



-CI

