

## Piedi di supporto • con copertura in gomma antiscivolo

22593.0335



### Descrizione prodotto

Questi piedi di supporto sono universalmente utilizzabili come gambe regolabili. In questa versione con cappuccio in gomma, le superfici di appoggio sono protette e si evita lo scivolamento.

La piastra è avvitata al perno filettato e al dado da una vite di fissaggio in acciaio inossidabile incollata.

### Materiale

#### Vite di spinta

- Acciaio, zincato e passivato

#### Tappo di gomma

- Gomma, nero

#### Dado

- Acciaio, zincato, ISO 4032

#### Piatto

- Acciaio, zincato e passivato

### Maggiori informazioni

#### Altri prodotti

- Piedi di supporto

### Disegno

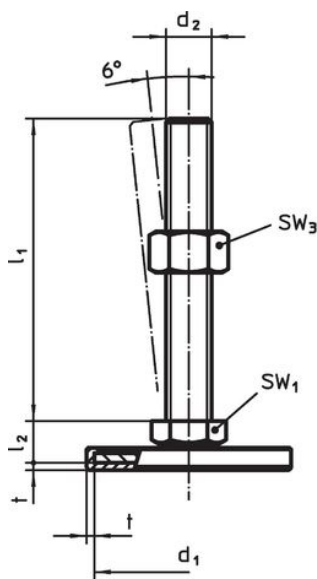


fig. 1

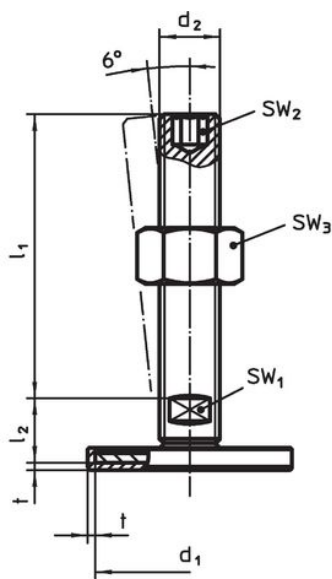


fig. 2

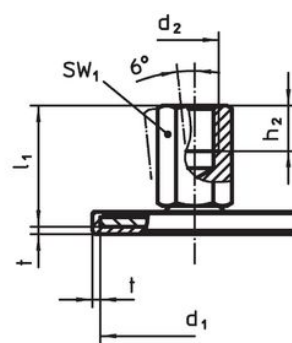


fig. 3

### Caratteristiche

| d <sub>1</sub>             | d <sub>2</sub> | Dimensioni             |                |     | SW <sub>1</sub><br>[mm] | SW <sub>3</sub><br>[mm] | [g] | Codice     |
|----------------------------|----------------|------------------------|----------------|-----|-------------------------|-------------------------|-----|------------|
|                            |                | l <sub>1</sub><br>[mm] | l <sub>2</sub> | t   |                         |                         |     |            |
| Con vite – Fig. 1, Acciaio |                |                        |                |     |                         |                         |     |            |
| 40                         | M10            | 100                    | 11             | 1,5 | 17                      | 16                      | 94  | 22593.0335 |

## Conformità

### Conforme alla normativa RoHS

Contiene piombo - conforme alle eccezioni 6a / 6b / 6c.

### Contiene sostanze SVHC >0,1% p/p

Contiene piombo - elenco SVHC [REACH] aggiornato al 14.06.2023.

### Contiene sostanze della Proposition 65



L'esposizione al piombo può causare cancro e danni riproduttivi  
<https://www.P65Warnings.ca.gov/>

### Privo di minerali di conflitto

Questo prodotto non contiene sostanze designate come "minerali da conflitto" come tantalio, stagno, oro o tungsteno della Repubblica Democratica del Congo o dei paesi limitrofi.