

Drehriegel abschließbar Edelstahl

Artikelbeschreibung/Produktabbildungen



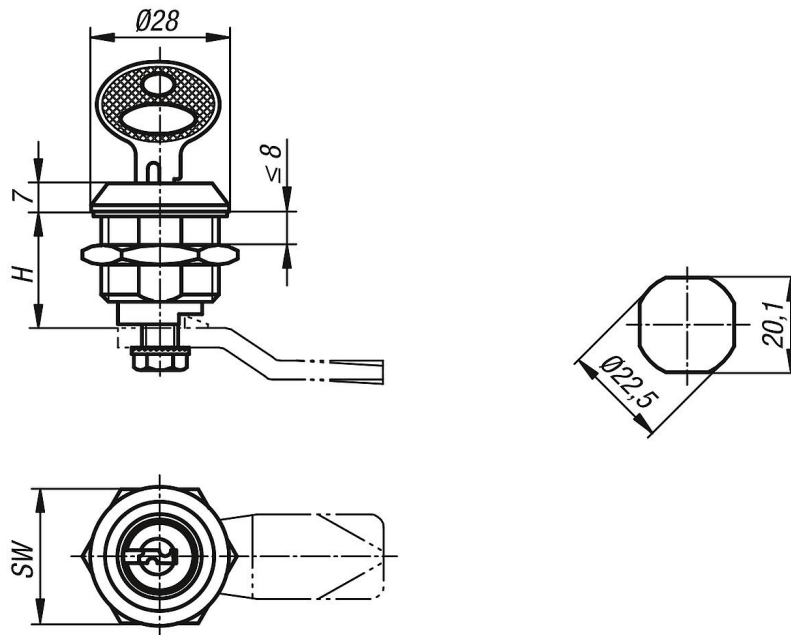
Beschreibung

Werkstoff:
Edelstahl 1.4401.

Ausführung:
blank.



Zeichnungen



Artikelübersicht

Bestellnummer	Betätigung	H	SW
K1107.186	Schlüssel gleichschließend	18	27