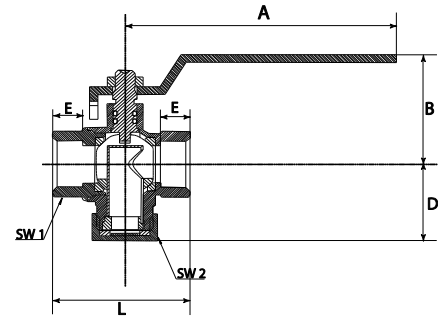


Platz- und kostensparende Kombination aus Kugelhahn und Schmutzfänger in einem.
Ersetzt die Aneinanderreihung von Kugelhahn - Schmutzfänger - Kugelhahn und reduziert somit Montageaufwand und Kosten.
Das Sieb lässt sich im abgesperrten, drucklosen Zustand einfach zur Reinigung entnehmen.

Gehäuse	Messing vernickelt (CW617N)
Kugel	Messing verchromt (CW617N)
Kugeldichtung	PTFE
Spindelabdichtung	NBR / FKM
Gewindematerial	Messing vernickelt (CW717N)
Handhebel	Stahl verzinkt, mit Kunststoffüberzug
Siebeinsatz	Edelstahl, Maschenweite 0,5 mm
Betriebstemperatur	-20 °C bis 100 °C
Gewindenorm	G-Gewinde nach DIN EN ISO 228-1

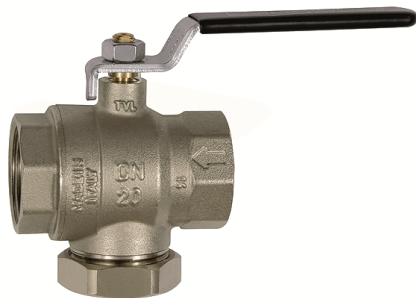


Kugelhahn mit integriertem Schmutzfänger

Artikel Nr.	Typen Nr.	Gewinde	DN	PN bar	L mm	A mm	B mm	D mm	E mm	SW 1 mm	SW 2 mm
133554	322.04	G 1/2	12	30	50,7	100,0	44,2	31,0	11,0	25	24
133555	322.05	G 3/4	16	30	61,3	100,0	47,4	35,1	13,0	31	30
133556	322.06	G 1	20	30	70,1	100,0	50,8	38,7	15,0	38	38
133557	322.07	G 1 1/4	28	20	85,0	158,0	74,0	51,5	17,0	48	46
133558	322.08	G 1 1/2	36	20	97,5	158,0	80,0	57,5	17,0	54	55
133559	322.09	G 2	46	20	117,0	158,0	88,5	68,5	20,0	66	65

Ersatzsieb für Kugelhahn mit integriertem Schmutzfänger

Artikel Nr.	Typen Nr.	Beschreibung
135886	322.04-SIEB	Für Anschlussgröße G 1/2
135887	322.05-SIEB	Für Anschlussgröße G 3/4
135888	322.06-SIEB	Für Anschlussgröße G 1
135889	322.07-SIEB	Für Anschlussgröße G 1 1/4
135890	322.08-SIEB	Für Anschlussgröße G 1 1/2
135891	322.09-SIEB	Für Anschlussgröße G 2

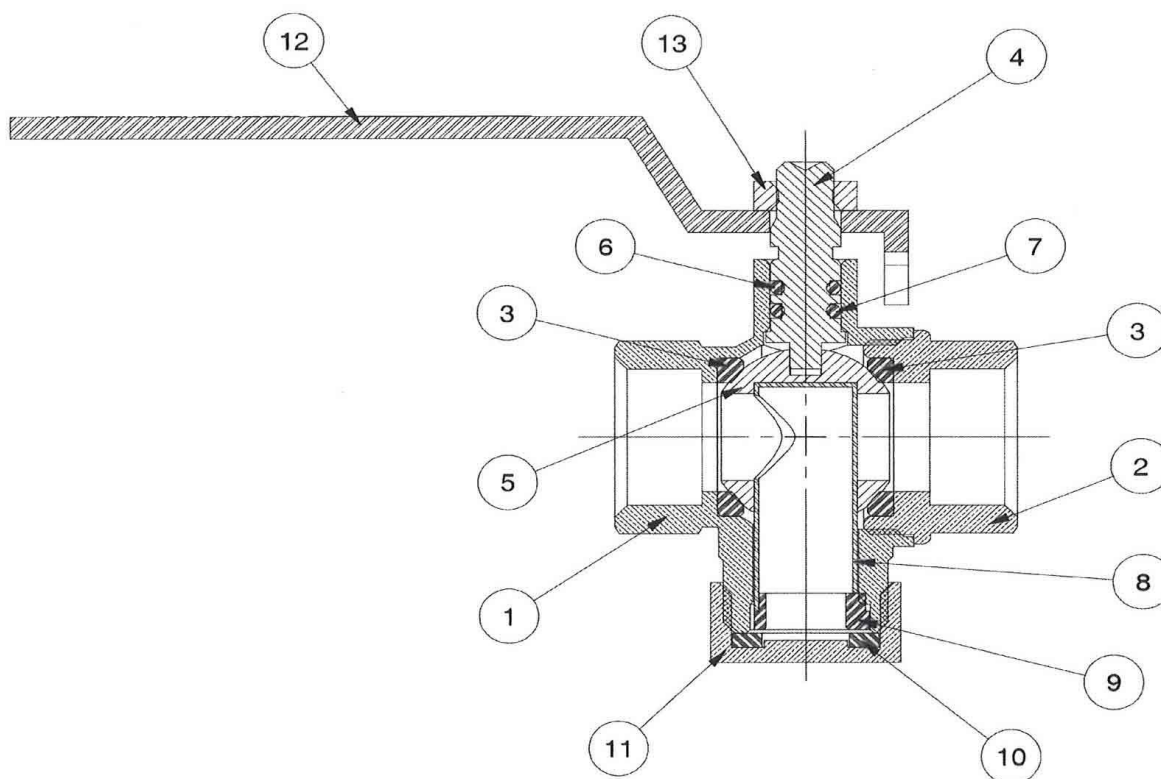


322.06



322.06-SIEB





Materialien

Nr.		Material
1	Gehäuse	Messing vernickelt (CW617N)
2	Gewindematerial	Messing vernickelt (CW617N)
3	Dichtungen	PTFE
4	Spindel	Messing vernickelt (CW614N)
5	Kugel	Messing verchromt (CW617N)
6	O-Ring	NBR
7	O-Ring	FKM
8	Filter	AISI 304 + Nylon
9	Filter	AISI 304 + Nylon
10	Flachdichtung	NBR
11	Anschluss	Messing vernickelt (CW614N)
12	Handhebel	Stahl verzinkt, mit Kunststoffüberzug
13	Mutter	Stahl verzinkt

Durchfluss-Diagramm

