

Steckverbindungen

RoHS **Neu**

⊙ Vereinfachtes Einführen/ Entfernen des Schlauchs

max.
Kraftaufwand zum Einführen: **30% geringer**

max.
Kraftaufwand zum Entfernen: **20% geringer***



* Die Haltekraft entspricht der des bestehenden Modells.

⊙ Kompakt bei geringem Gewicht

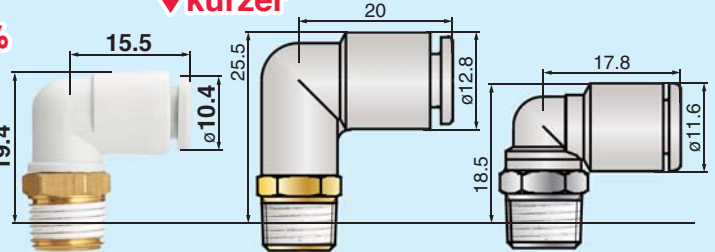
Abmessungen
vertikal

**24%
kürzer**

Abmessungen
horizontal

**23%
kürzer**

Gewicht
**57%
leichter**



Neu KQ2

bestehendes Modell
KQ2

bestehendes Modell
KJ

* Vergleich mit bestehendem Modell KQ2L06-01S (Einschraubwinkel für Schlauch außen: Ø 6mm/ Gewinde R1/8)

Jetzt **Neu** "KQ2"

KQ, KQ2 und KJ
wurden zu der Serie "KQ2" konsolidiert

variantenreiche
Serie

leicht

kompakt

Neu Serie KQ2

Miniaturs
Steckverbindungen
Serie KJ

Gehäuseausführung: insgesamt **51** Modelle

Dichtungsmethode: **2** Ausführungen

Gewindematerial/Oberflächenbehandlung: **2** Ausführungen*

* Messing, Messing + chemisch vernickelt

verwendbarer Schlauch-Außen-Ø	Anschluss- gewinde	Dichtungsmethode		
		Teflonbeschichtung	Dichtung	
metrisch	M	●	●	s.1
	R	●	●	s.63
	Uni	●	●	s.33
Zoll	UNF	●	●	s.57
	NPT	●	●	s.69
	Uni	●	●	

Serie KQ2



CAT.EUS50-37A-DE

Steckverbindungen (metrisch)

verwendbarer Schlauch: metrisch, Anschlussgewinde M, R, Rc

Serie KQ2

Führung
Spannzange

Geeignet für die Verwendung mit Nylon und Urethan. Große Haltekraft.
Die Spannzange gibt einen sicheren Halt, wobei die Haltekraft durch den Spannring noch verstärkt wird.

Dichtung

Für einen großen Druckbereich von Vakuum bis zu einem Druck von 1 MPa verwendbar.
Ein neues Design gewährleistet einen Dichtungseffekt und verringert den Widerstand beim Einführen des Schlauchs.

Führung
Spannzange

Gehäuse

M, R, Rc

Druckring/Spannring (hellgrau)

Geringer Kraftaufwand beim Abziehen.
Beim Entfernen des Schlauchs werden Spannzange und Spannring gelöst, um ein Beschädigen des Schlauchs durch die Spannzange zu vermeiden.

Gehäuse
O-Ring
Anschlussgehäuse

Erlaubt gedrängte Bauweisen der Verbindungen.
Das Gehäuse ist zum Zweck der Positionierung drehbar.

Anschlussgewinde

M, R, Rc

Druckring/Spannring (hellgrau)

Dichtung

* Die Steckverbindungen mit einem Kunststoffgehäuse (KQ2□□-□A) sind kupferfrei.

Steckverbindung für Vakuum bis -100 kPa einsetzbar.



Verwendbarer Schlauch

Schlauchmaterial	FEP, PFA, Nylon, Weichnylon ^{Anm. 1)} , Polyurethan
Schlauch-Außen-Ø	ø2, ø3.2, ø4, ø6, ø8, ø10, ø12, ø16

Anm. 1) Bei Weichnylon-Schläuchen darf kein Wasser verwendet werden.

Technische Daten

Medium		Druckluft/Wasser ^{Anm. 2)}
Betriebsdruckbereich ^{Anm. 3)}		-100 kPa bis 1 MPa
Prüfdruck		3 MPa
Umgebungs- und Medientemperatur		-5 bis 60°C, Wasser: 0 bis 40°C (kein Gefrieren)
Gewinde	Gewindeteil	JIS B0203 (konisches Rohrgewinde) JIS B0205 (metrisches Normalgewinde)
	Mutter	JIS B0205 (metrisches Feingewinde)
Teflonbeschichtung (Gewindeteil)		teflonbeschichtet



Anm. 2) Druckspitzen müssen kleiner sein als der max. Betriebsdruck.

Anm. 3) Die Steckverbindungen nicht zum Leckagetest oder zur Aufrechterhaltung von Vakuum verwenden, da keine absolute Dichtheit garantiert wird.

Material der Bauteile

Gehäuse	C3604, PBT, PP, rostfreier Stahl 303
Anschlussgehäuse	C3604 (Gewindeteil), rostfreier Stahl 303 (Gewindeteil)
Spannzange	rostfreier Stahl 304
Führung	rostfreier Stahl 304
Druckring	POM
Dichtung, O-Ring	NBR
Dichtung	rostfreier Stahl 304, NBR

Bestellschlüssel

Mit Gewinde **KQ2** **H** **06** - **01** **A** **S**

Steckverbindungen •

Modell •

Symbol	Modell
H	gerade Steckverschraubung
S	gerade Steckverschraubung mit Innensechskant
F	gerade Steckverschraubung
L	Einschraubwinkel
LU	Einschraubwinkel, 2-fach
K	Einschraubwinkel 45°
V	Einschraubwinkel
VS	Einschraubwinkel
VF	Einschraubwinkel
LF	Einschraubwinkel
VD	Einschraubwinkel, 2-fach
VT	Einschraubwinkel, 3-fach
Z	Einschraubwinkel, 2-fach
ZF	Einschraubwinkel, 2-fach
ZD	Einschraubwinkel, 4-fach
ZT	Einschraubwinkel, 6-fach
W	Einschraubwinkel hoch
T	T-Steckverschraubung
Y	T-Steckverschraubung
D	3D-Einschraubwinkel
U	Y-Steckverschraubung
UD	Y-Steckabzweiger, 4fach
E	Schott-Steckverbindung gerade Schott-Steckverschraubung
LE	Winkel-Schott-Steckverbindung
N	gerade Kupplung

• **Außengewindedichtung**

Symbol	Dichtungsmethode
—	ohne
S	teflonbeschichtet

• **Gewindematerial/Oberflächenbehandlung**

Symbol	Gewindematerial/Oberflächenbehandlung
A	Messing
N ^{Ann. 1)}	Messing + chemisch vernickelt rostfreier Stahl 303 (Anschlussgewinde/nur Außengewinde und M3)
G	austauschbar mit KJE

Ann. 1) Bezüglich Verfügbarkeit, siehe unter "Abmessungen" des jeweiligen Modells.

Ann. 2) A, N

• **Gewindeanschluss/verwendbarer Schlauch-Außen-Ø**

Symbol	Größe
Schlauchverbindung	00 *: Schläuche mit gleichem Durchmesser
Gewindeanschluss	M3 : M3 x 0.5
	M5 : M5 x 0.8
	M6 : M6 x 1.0
	01 : R1/8, Rc1/8
	02 : R1/4, Rc1/4
03 : R3/8, Rc3/8	
04 : R1/2, Rc1/2	

* Nur für "Schott-Steckverbindung" und "Winkel-Schott-Steckverbindung".

• **verwendbarer Schlauch-Außen-Ø**

Symbol	Größe
02	ø2
23	ø3.2
04	ø4
06	ø6
08	ø8
10	ø10
12	ø12
16	ø16

Ersatzteile

Bestellen Sie die Dichtung für die Gewinde M3, M5 und M6 mit der unten genannten Bestell-Nr.

Dichtung für M3-Gewinde: M-3G2
 Dichtung für M5-Gewinde: M-5G2
 Dichtung für M6-Gewinde: M-6G

Schlauch-Schlauch **KQ2** **H** **06** - **00** **A**

Steckverbindungen •

Modell •

Symbol	Modell
H	gerade Steckverbindung
	gerade Steckverbindung mit Reduzierung
L	Winkel-Steckverbindung
	Winkel-Steckverbindung
	Winkel-Steckverbindung mit Reduzierung
LU	Einschraubwinkel, 2fach
W	Einschraubwinkel hoch
T	T-Steckverbindung
	T-Steckverbindung mit Reduzierung
TW	Kreuz-Steckverzweigung
TX	Kreuz-Steckverzweigung mit 2 Reduzierungen
TY	Kreuz-Steckverzweigung mit 3 Reduzierungen
D	3D-Winkel-Steckverbindung
U	Y-Steckabzweiger
	Y-Steckabzweiger
	Y-Steckabzweiger mit Reduzierung
UD	Y-Steckverbindung 4-fach
X	Y-Steckabzweiger mit Reduzierung
R	gerade Reduzierung
XD	Y-Steckabzweiger, 4-fach

• **Gewindeanschluss/verwendbarer Schlauch-Außen-Ø**

Symbol	Größe
00	gleicher Schlauch-Ø
99	gleicher Einsteckrohr-Ø
23	ø3.2
04	ø4
06	ø6
08	ø8
10	ø10
12	ø12
16	ø16

verwendbarer

• **Schlauch-Außen-Ø**

Symbol	Größe
02	ø2
23	ø3.2
04	ø4
06	ø6
08	ø8
10	ø10
12	ø12
16	ø16

Zubehör

Symbol	Bezeichnung
KQ2N	gerade Kupplung
	gerade Kupplung mit Reduzierung
KQ2C	Verschlußhülse
KQ2P	Verschlußstopfen

metrisch M, R, Rc

Zoll UNF, NPT

Zoll M, R, Rc

metrisch Uni

Zoll Uni

Steckverbindungen (metrisch)

Variantenübersicht

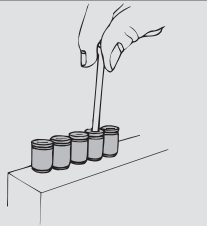
gerade Steckverschraubung mit Innensechskant

KQ2S

S. 7



Anschluss mit Innensechskant ermöglicht den Anschluss mittels eines Inbusschlüssels bei engen Platzverhältnissen.



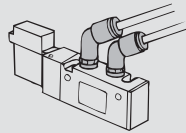
Einschraubwinkel, 45° 360° schwenkbar

KQ2K

S. 11



Zum Anschließen eines Innengewindes im 45°-Winkel. Ausführung zwischen gerader Steckverschraubung und Einschraubwinkel.



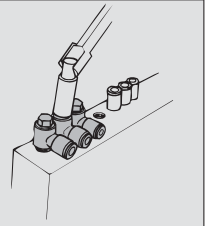
Einschraubwinkel, 360° schwenkbar

KQ2V

S. 12



Sechskantkopf ermöglicht das platzsparende Einschrauben durch Verwendung von Sechskantschlüsseln.



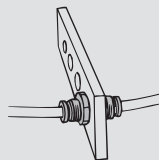
Schott-Steckverbindung

KQ2E

S. 28



Schottverbindung für Panel, etc.



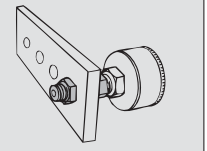
gerade Schott-Steckverschraubung

KQ2E

S. 28



Zur Verbindung eines Schlauchs und eines Außengewindes durch ein Panel, etc.



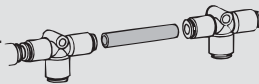
gerade Kupplung

KQ2N

S. 30



Zum Verbinden von Steckverbindungen.



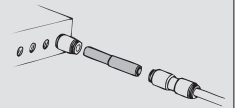
gerade Kupplung mit Reduzierung

KQ2N

S. 30



Zur Verbindung von Steckverbindungen mit unterschiedlichen Durchmessern.



Einschraubwinkel, 360° schwenkbar

KQ2VF

S. 13



Zum Anschließen in gleicher Richtung oder in einem 90°-Winkel an Innen- oder Außengewinde. Mehrfach-Anschlüsse sind möglich.

Einschraubwinkel, 2-fach 360° schwenkbar

KQ2ZF

S. 15



Zum Anschließen in gleicher Richtung oder in einem 90°-Winkel an Innen- oder Außengewinde. Mehrfach-Anschlüsse sind möglich.

gerade Steckverschraubung

KQ2H

S. 5



Zum Anschließen eines Innengewindes. Geläufigste Ausführung.

Kreuz-Steckverzweigung

KQ2TW

S. 21



Für 4-fach-Verzweigungen von Schläuchen.

Winkel-Steckverbindung mit Reduzierung

KQ2L

S. 9



90°-Änderung der Anschlussrichtung von Steckverbindungen und Reduzierung.

gerade Steckverschraubung

KQ2F

S. 6



Zum Anschließen an Außengewinde, wie z. B. an Manometer.

Einschraubwinkel, 360° schwenkbar

KQ2L

S. 8



Für rechtwinkligen Anschluss an Innengewinde. Geläufigste Ausführung.

Kreuz-Steckverzweigung mit 2 Reduzierungen

KQ2TX

S. 21



Zur Verzweigung von Schläuchen mit Reduzierungen in beide 90°-Richtungen.

gerade Steckverbindung

KQ2H

S. 5



Zum Anschließen von Schläuchen in gleicher Richtung.

Winkel-Steckverbindung

KQ2L

S. 9



Zum rechtwinkligen Anschluss von Schläuchen.

T-Steckverschraubung

KQ2T

S. 19



Zur Verzweigung von Schläuchen in beide 90°-Richtungen mit Anschluß für Innengewinde.

gerade Steckverbindung mit Reduzierung

KQ2H

S. 6



Zum Anschließen von Schläuchen mit unterschiedlichen Durchmessern.

Winkel-Steckverbindung

KQ2L

S. 9



90°-Änderung der Anschlussrichtung von Steckverbindungen.

T-Steckverbindung

KQ2T

S. 20



Zur Verzweigung von Schläuchen in beide 90°-Richtungen.

T-Steckverbindung mit Reduzierung

KQ2T S. 20



Zur Verzweigung von Schläuchen in beide 90°-Richtungen mit Durchmesser-Reduzierung.

T-Steckverbindung mit Reduzierung

KQ2T S. 20



Zur Verzweigung von Schläuchen in 90°-Richtung mit Durchmesser-Reduktion.

Kreuz-Steckverzweigung mit 3 Reduzierungen

KQ2TY S. 21



Zur Verzweigung von Schlauchanschlüssen mit Reduzierungen in drei Richtungen.

Einschraubwinkel, 360° schwenkbar

KQ2VS S. 12



Innensechskant oben ermöglicht das Einschrauben mittels eines Innenschlüssels bei engen Platzverhältnissen.

Einschraubwinkel, 2-fach, 360° schwenkbar

KQ2LU S. 10



Zum Verzweigen eines Innengewindes im 90°-Winkel.

Einschraubwinkel, 360° schwenkbar

KQ2LF S. 17



Zum rechtwinkligen Anschluß an ein Außengewinde.

Einschraubwinkel, 2-fach, 360° schwenkbar

KQ2VD S. 14



Zur rechtwinkligen Verzweigung eines Innengewindes. Die zwei Teile sind unabhängig voneinander um 360° drehbar.

Einschraubwinkel, 3-fach, 360° schwenkbar

KQ2VT S. 14



Zur rechtwinkligen Verzweigung eines Innengewindes. Die drei Teile sind unabhängig voneinander um 360° drehbar.

Einschraubwinkel, 2-fach, 360° schwenkbar

KQ2Z S. 15



Sechskantkopf ermöglicht das Einschrauben durch Verwendung von Sechskantschlüsseln. Für Verzweigungen.

Einschraubwinkel, 4-fach, 360° schwenkbar

KQ2ZD S. 16



Zur rechtwinkligen Verzweigung eines Innengewindes. Die zwei Teile sind unabhängig voneinander um 360° drehbar.

T-Steckverschraubung, 360° schwenkbar

KQ2Y S. 22



Zum Verzweigen eines Innengewindes im 90°-Winkel.

Einschraubwinkel, 6-fach, 360° schwenkbar

KQ2ZT S. 16



Für sechs rechtwinklige Verzweigungen eines Innengewindes. Die drei Teile sind unabhängig voneinander 360° drehbar.

Winkel-Steckverbindung, 2-fach

KQ2LU S. 9



Zum rechtwinkligen Verzweigen von Schläuchen.

Winkel-Steckverbindung hoch

KQ2W S. 17



Zum Ändern der Anschlussrichtung von Steckverbindungen um 90°. Für Anschlüsse übereinander liegender Schläuche auf verschiedenen Ebenen.

3D-Einschraubwinkel

KQ2D S. 23



Für die rechtwinklige Verzweigung eines Innengewindes.

3D-Winkel-Steckverbindung

KQ2D S. 24



Für drei rechtwinklige Anschlüsse von Schläuchen.

Y-Steckverschraubung, 4-fach

KQ2UD S. 26



Für vier Verzweigungen eines Innengewindes in gleicher Richtung.

Y-Steckverbindung 4-fach

KQ2UD S. 26



Zum 4-fachen Verzweigen von Steckverbindungen mit Reduzierung.

Y-Steckabzweiger mit Reduzierung

KQ2X S. 27



Zum Verzweigen von Steckverbindungen mit Reduzierung.

Y-Steckabzweiger, 4-fach

KQ2XD S. 27



Zum vierfachen Verzweigen von Steckverbindungen.

Y-Steckabzweiger

KQ2U S. 25



Zum Verzweigen von Schläuchen in gleicher Richtung.

Y-Steckabzweiger mit Reduzierung

KQ2U S. 25



Zur Verzweigung von Schlauchanschlüssen mit Durchmesser-Reduzierung.

Y-Steckabzweiger

KQ2U S. 25



Zum Verzweigen von Steckverbindungen.

Y-Steckverschraubung

KQ2U S. 24



Zur Verzweigung eines Innengewindes in gleicher Richtung.

gerade Reduzierung

KQ2R S. 28



Zur Durchmesser-Reduzierung von Steckverbindungen.

Winkel-Schott-Steckverbindung, 360° schwenkbar

KQ2LE S. 29



Zum Anschließen von 2 Schläuchen durch ein Panel mit 90°-Änderung der Richtung.

gerade Kupplung

KQ2N S. 29



Zum Anschließen von Steckverbindungen an ein R-Innengewinde.

Verschlußstopfen

KQ2P S. 29



Zum Verschließen ungenutzter Steckverbindungen.

metrisch M, R, Rc

Zoll UNF, NPT

Zoll M, R, Rc

metrisch Uni

Zoll Uni

Serie KQ2

verwendbarer Schlauch: metrisch, Anschlussgewinde M, R, Rc

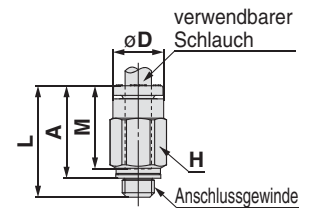
Abmessungen

gerade Steckverschraubung: KQ2H (Dichtung)



verwendbarer Schlauch-Außen-Ø [mm]	Anschlussgewinde M	Modell	H (Schlüsselweite)	øD	L	A	M	effektiver Querschnitt [mm ²]		min. Anschlussgröße	Gewicht [g]
								Nylon	Urethan		
ø2	M3 x 0.5	KQ2H02-M3G	7	5.5	15.6	13	11.9	—	0.9	1.2	1.5
	M5 x 0.8	KQ2H02-M5□	7	5.5	13.8	10.8	11.9	—	0.9	1.4	2
ø3.2	M3 x 0.5	KQ2H23-M3G	7	6.7	17	14.4	13.3	0.9	0.9	1.2	2.4
	M5 x 0.8	KQ2H23-M5□	7	6.7	17.3	14.3	13.3	3	2.5	2.5	2.7
ø4	M3 x 0.5	KQ2H04-M3G	8	7.7	17.1	14.5	13.3	0.9	0.9	1.2	2.9
	M5 x 0.8	KQ2H04-M5□	8	7.7	17.7	14.7	13.3	4	4	2.5	3.3
ø6	M5 x 1.0	KQ2H06-M6A	8	7.7	18.7	14.7	13.3	4	4	3	3.6
	M6 x 1.0	KQ2H06-M6A	10	9.7	17.7	14.7	13.3	4	4	2.5	4.1
ø6	M5 x 0.8	KQ2H06-M5□	10	9.7	17.7	14.7	13.3	4	4	2.5	4.1
	M6 x 1.0	KQ2H06-M6A	10	9.7	18.8	14.8	13.3	4	4	3	4.4

□/A: Messing, N: Messing + chemisch vernickelt

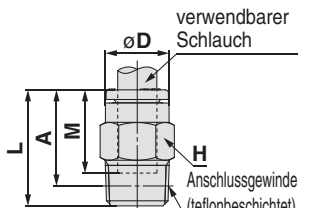


gerade Steckverschraubung: KQ2H (teflonbeschichtet)



verwendbarer Schlauch-Außen-Ø [mm]	Anschlussgewinde R	Modell	H (Schlüsselweite)	øD	L	A*	M	effektiver Querschnitt [mm ²]		min. Anschlussgröße	Gewicht [g]
								Nylon	Urethan		
ø3.2	1/8	KQ2H23-01□S	10	6.7	14	10.9	13.3	3.4	2.9	2.5	6
	1/4	KQ2H23-02AS	14	6.7	16.7	12	13.3	3.4	2.9	2.5	15.3
ø4	1/8	KQ2H04-01□S	10	7.7	14.3	11.2	13.3	5.6	4	3	5.6
	1/4	KQ2H04-02AS	14	7.7	16.7	12	13.3	5.6	4	3	14.6
ø6	1/8	KQ2H06-01□S	10	9.7	18.4	15.3	13.3	13.1	10.4	4.5	5.8
	1/4	KQ2H06-02AS	14	9.7	16.7	12	13.3	13.1	10.4	4.5	12.5
ø6	3/8	KQ2H06-03AS	17	9.7	18.1	13	13.3	13.1	10.4	4.5	24.5
	1/8	KQ2H08-01AS	14	12.2	22.5	19.4	14.2	26.1	18	6	11.9
ø8	1/4	KQ2H08-02AS	14	12.2	22	17.3	14.2	26.1	18	6	13.9
	3/8	KQ2H08-03AS	17	12.2	18.1	13	14.2	26.1	18	6	21
ø10	1/8	KQ2H10-01AS	17	14.6	23.8	20.7	15.6	26.1	26.1	6	16.9
	1/4	KQ2H10-02AS	17	14.6	27.3	22.6	15.6	41.5	29.5	7.5	22.1
ø10	3/8	KQ2H10-03AS	17	14.6	23.5	18.4	15.6	41.5	29.5	7.5	22.5
	1/2	KQ2H10-04AS	22	14.6	22.3	15.9	15.6	41.5	29.5	7.5	44.7
ø12	1/4	KQ2H12-02AS	19	17	28.7	24	17	58.3	46.1	9	24.3
	3/8	KQ2H12-03AS	19	17	25.9	20.8	17	58.3	46.1	9	25.2
ø12	1/2	KQ2H12-04AS	22	17	22.3	15.9	17	58.3	46.1	9	37.7
	^{Neu} 1/4	KQ2H16-02AS	24	21.8	32.5	27.8	20.6	58.3	46.1	9	37.4
ø16	3/8	KQ2H16-03AS	24	21.8	33.1	28	20.6	81	67	11	42.4
	1/2	KQ2H16-04AS	24	21.8	32.1	25.7	20.6	113	67	13	44.6

□/A: Messing, N: Messing + chemisch vernickelt * Referenzabmessungen nach Einbau des R-Gewindes

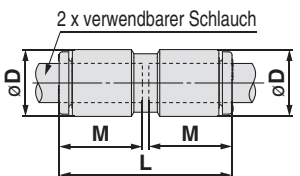


gerade Steckverbindung: KQ2H



verwendbarer Schlauch-Außen-Ø [mm]	Modell	øD (Anm.)	L	M	effektiver Querschnitt [mm ²]		min. Anschlussgröße	Gewicht [g]
					Nylon	Urethan		
ø2	KQ2H02-00A	5.8	24.8	11.9	—	0.9	1.4	0.8
ø3.2	KQ2H23-00A	7.1	27.6	13.3	3.4	2.9	2.5	2.7
ø4	KQ2H04-00A	8.2	27.6	13.3	5.6	4	3	3.2
ø6	KQ2H06-00A	10.4	27.6	13.3	13.1	10.4	4.5	4.2
ø8	KQ2H08-00A	13.2	29.4	14.2	26.1	18	6	3.7
ø10	KQ2H10-00A	15.9	32.2	15.6	41.5	29.5	7.5	5.5
ø12	KQ2H12-00A	18.5	35	17	58.3	46.1	9	8.2
ø16	KQ2H16-00A	23.8	42.2	20.6	113	67	13	15.2

Anm.) øD ist der max. Durchmesser.



Steckverbindungen (metrisch) **Serie KQ2**

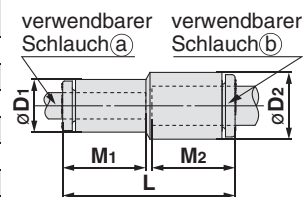
verwendbarer Schlauch: metrisch, Anschlussgewinde M, R, Rc

Abmessungen

gerade Steckverbindung mit Reduzierung: KQ2H



verwendbarer Schlauch- Außen-Ø [mm]		Modell	Anm.) ØD1	Anm.) ØD2	L	M1	M2	effektiver Querschnitt [mm ²]		min. Anschluss- größe	Gewicht [g]
(a)	(b)							Nylon	Urethan		
ø2	ø3.2	KQ2H02-23A	5.8	7.1	26.2	11.9	13.3	—	0.9	1.4	1.1
ø2	ø4	KQ2H02-04A	5.8	8.2	26.2	11.9	13.3	—	0.9	1.4	1.2
ø3.2	ø4	KQ2H23-04A	7.1	8.2	27.6	13.3	13.3	3.4	2.9	2.5	3
ø3.2	ø6	KQ2H23-06A	7.1	10.4	27.6	13.3	13.3	3.4	2.9	2.5	1.8
ø4	ø6	KQ2H04-06A	8.2	10.4	27.6	13.3	13.3	5.6	5.6	3	3.9
ø6	ø8	KQ2H06-08A	10.4	13.2	28.5	13.3	14.2	13.1	10.4	4.5	2.9
ø8	ø10	KQ2H08-10A	13.2	15.9	30.8	14.2	15.6	26.1	18	6	4.9
ø10	ø12	KQ2H10-12A	15.9	18.5	33.6	15.6	17	41.5	29.5	7.5	7.2
ø12	ø16	KQ2H12-16A	18.5	23.8	38.6	17	20.6	58.3	46.1	9	12.4

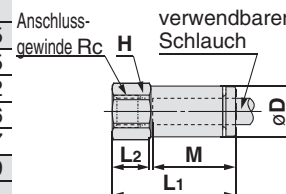


Anm.) ØD1, ØD2 sind max. Durchmesser.

gerade Steckverschraubung: KQ2F



verwendbarer Schlauch- Außen-Ø [mm]	Anschluss- gewinde Rc	Modell	H (Schlüssel- weite)	ØD Anm.)		L1	L2	M	effektiver Querschnitt [mm ²]		min. Anschluss- größe	Gewicht [g]
				ØD	ØD				Nylon	Urethan		
ø3.2	M3 x 0.5	KQ2F23-M3□	7	6.9	17.3	5.7	13.3	3	2.5	2.5	3.1	
	M5 x 0.8	KQ2F23-M5□	7	6.9	19.7	5.7	13.3	3	2.5	2.5	3.3	
ø4	M3 x 0.5	KQ2F04-M3□	8	7.9	17.3	5.7	13.3	4	4	2.5	4.1	
	M5 x 0.8	KQ2F04-M5□	8	7.9	19.6	5.7	13.3	4	4	3	4.5	
	1/8	KQ2F04-01A	14	7.9	24.1	8.5	13.3	5.6	4	3	12	
	1/4	KQ2F04-02A	17	7.9	29	12.9	13.3	5.6	4	3	21.5	
ø6	M5 x 0.8	KQ2F06-M5□	10	9.9	17.6	5.7	13.3	10	10	4.1	5.5	
	1/8	KQ2F06-01A	14	9.9	23.6	8.5	13.3	13.1	10.4	4.5	12.2	
	1/4	KQ2F06-02A	17	9.9	28.5	12.9	13.3	13.1	10.4	4.5	21.6	
	3/8	KQ2F06-03A	19	9.9	29.9	12.7	13.3	13.1	10.4	4.5	22.7	
ø8	1/8	KQ2F08-01A	14	12.4	24.1	8.5	14.2	26.1	18	6	12.9	
	1/4	KQ2F08-02A	17	12.4	29	12.2	14.2	26.1	18	6	22.1	
	3/8	KQ2F08-03A	19	12.4	30.4	13.4	14.2	26.1	18	6	30.7	
ø10	1/4	KQ2F10-02A	17	14.8	30	12.9	15.6	41.5	29.5	7.5	24.2	
	3/8	KQ2F10-03A	19	14.8	31.3	13.3	15.6	41.5	29.5	7.5	25.5	
ø12	1/4	KQ2F12-02A	19	17.2	30.9	12.1	17	58.3	46.1	9	32.6	
	3/8	KQ2F12-03A	19	17.2	32.3	13.3	17	58.3	46.1	9	27.6	
	1/2	KQ2F12-04A	24	17.2	36.3	15.9	17	58.3	46.1	9	46.3	
ø16	3/8	KQ2F16-03A	24	22	34.7	12.6	20.6	81	67	13	53.8	
	1/2	KQ2F16-04A	24	22	38.7	15.9	20.6	113	67	13	51.6	



□/A: Messing, N: Messing + chemisch vernickelt

Anm.) ØD ist der max. Durchmesser.

metrisch M, R, Rc

Zoll UNF, NPT

Zoll M, R, Rc

metrisch Uni

Zoll Uni

Serie KQ2

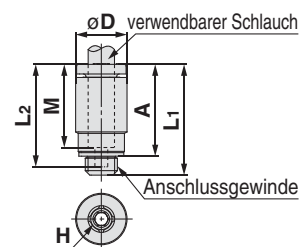
verwendbarer Schlauch: metrisch, Anschlussgewinde M, R, Rc

Abmessungen

gerade Steckverschraubung mit Innensechskant: KQ2S (Dichtung)



verwendbarer Schlauch- Außen-Ø (mm)	Anschluss- gewinde M	Modell	H (Schlüssel- weite)	Anm.) ØD	L1	L2	A	M	effektiver Querschnitt [mm ²]		min. Anschluss- größe	Gewicht [g]
									Nylon	Urethan		
Ø2	M3 x 0.5	KQ2S02-M3G	1.5	6	15.7	14.7	13.1	11.9	—	0.9	1.5	1.7
	M3 x 0.5	KQ2S23-M3G	1.5	7	17.1	16.1	14.5	13.3	1.4	1.4	1.5	2.2
Ø3.2	M5 x 0.8	KQ2S23-M5A	2	7	17.5	16.3	14.5	13.3	2.5	2.5	2	2.6
	M3 x 0.5	KQ2S04-M3G	1.5	8	17.1	16.1	14.5	13.3	1.4	1.4	1.5	2.3
Ø4	M5 x 0.8	KQ2S04-M5A	2	8	17.6	16.3	14.6	13.3	4	4	2	3
	M6 x 1.0	KQ2S04-M6A	3	8	20.6	19.6	16.6	13.3	4	4	3.1	4.1
Ø6	M5 x 0.8	KQ2S06-M5A	2	10	17.8	16.3	14.8	13.3	4	4	2	3.5
	M6 x 1.0	KQ2S06-M6A	3	10	20.6	19.6	16.6	13.3	4	4	3.1	5.1

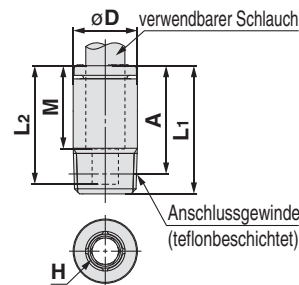


Anm.) ØD ist der max. Durchmesser.

gerade Steckverschraubung mit Innensechskant: KQ2S (teflonbeschichtet)



verwendbarer Schlauch- Außen-Ø (mm)	Anschluss- gewinde R	Modell	H (Schlüssel- weite)	Anm.) ØD	L1	L2	A*	M	effektiver Querschnitt [mm ²]		min. Anschluss- größe	Gewicht [g]
									Nylon	Urethan		
Ø4	1/8	KQ2S04-01□S	3	10	20.6	19.6	17.5	13.3	4.1	3.6	3.1	8.1
Ø6	1/8	KQ2S06-01□S	4	10	20.3	18.8	17.2	13.3	10	9.9	4.1	6.5
	1/4	KQ2S06-02AS	4	14	19.8	18.8	15.1	13.3	10.7	10	4.1	13.4
Ø8	1/8	KQ2S08-01AS	5	13	22.9	19.7	19.8	14.2	17.2	16.2	5.1	10.2
	1/4	KQ2S08-02AS	6	14	23.2	19.5	18.5	14.2	23.3	16.2	6.1	14.3
Ø10	3/8	KQ2S08-03AS	6	17	20.7	19.7	15.6	14.2	23.3	16.2	6.1	21.1
	1/8	KQ2S10-01AS	5	15	24.3	21.1	21.2	15.6	17.2	16.2	5.1	12
	1/4	KQ2S10-02AS	8	15	24.6	20.1	19.9	15.6	39	26.6	8.1	12.4
Ø12	3/8	KQ2S10-03AS	8	17	25.1	20.1	20	15.6	39	26.6	8.1	23.2
	1/2	KQ2S10-04AS	8	22	21.1	20.1	14.7	15.6	39	26.6	8.1	37.4
Ø16	1/4	KQ2S12-02AS	8	18	29	21.5	24.3	17	46	44.5	8.1	21
	3/8	KQ2S12-03AS	10	18	26.4	21.8	21.3	17	60	44.5	10.1	21.2
	1/2	KQ2S12-04AS	10	22	22.8	21.8	16.4	17	60	44.5	10.1	30.5
Ø16	Neu 1/4	KQ2S16-02AS	8	23	32.5	25.1	27.8	20.6	44	44	8.1	25.7
	3/8	KQ2S16-03AS	10	23	33.5	25.4	28.4	20.6	81	67	10.1	38.3
	1/2	KQ2S16-04AS	12	23	33.4	26.1	27	20.6	113	67	12.1	43.5



□/A: Messing, N: Messing + chemisch vernickelt * Referenzabmessungen nach Einbau des R-Gewindes

Anm.) ØD ist der max. Durchmesser.

Steckverbindungen (metrisch) **Serie KQ2**

verwendbarer Schlauch: metrisch, Anschlussgewinde M, R, Rc

Abmessungen

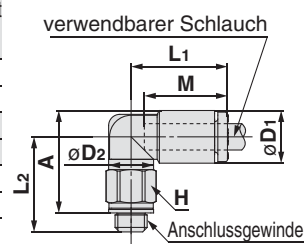
Einschraubwinkel, 360° schwenkbar: KQ2L (Dichtung)



verwendbarer Schlauch- Außen-Ø (mm)	Anschluss- gewinde M	Modell	H (Schlüssel- weite)	Anm.) ØD1	ØD2	L1	L2	A	M	effektiver Querschnitt [mm ²]		min. Anschluss- größe	Gewicht [g]
										Nylon	Urethan		
Ø2	M3 x 0.5	KQ2L02-M3G	5.5	5.8	5.5	12.6	12.5	12.8	11.9	—	0.8	1.2	1.6
	M5 x 0.8	KQ2L02-M5□	7	5.8	5.5	12.6	13	12.9	11.9	—	0.8	1.4	2.7
Ø3.2	M3 x 0.5	KQ2L23-M3G	7	7.1	7	15.3	13.8	14.8	13.3	0.8	0.8	1.2	2.7
	M5 x 0.8	KQ2L23-M5□	7	7.1	7	15.3	14.3	14.9	13.3	2.6	2.2	2.5	3.1
Ø4	M3 x 0.5	KQ2L04-M3G	7	8.2	7	15.4	14.3	15.8	13.3	0.8	0.8	1.2	2.7
	M5 x 0.8	KQ2L04-M5□	7	8.2	7	15.4	14.8	15.9	13.3	3.5	3.5	2.5	3.1
Ø6	M5 x 0.8	KQ2L04-M6A	8	8.2	7	15.4	15.8	15.9	13.3	3.5	3.5	2.5	4.2
	M6 x 1.0	KQ2L06-M5□	7	10.4	7	14.55	16.5	18.7	13.3	3.5	3.5	2.5	3.2
Ø6	M6 x 1.0	KQ2L06-M6A	8	10.4	7	14.55	17.5	18.7	13.3	3.5	3.5	2.5	4.3

□/A: Messing, N: Messing + chemisch vernickelt

Anm.) ØD1 ist der max. Durchmesser.



Einschraubwinkel, 360° schwenkbar: KQ2L (teflonbeschichtet)

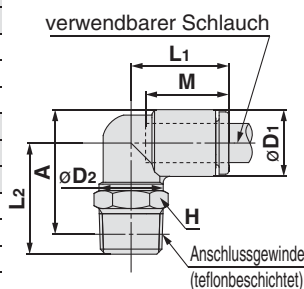


verwendbarer Schlauch- Außen-Ø (mm)	Anschluss- gewinde R	Modell	H (Schlüssel- weite)	Anm.) ØD1	ØD2	L1	L2	A*	M	effektiver Querschnitt [mm ²]		min. Anschluss- größe	Gewicht [g]
										Nylon	Urethan		
Ø3.2	1/8	KQ2L23-01□S	10	7.1	10	14.5	16.7	17.2	13.3	3	2.5	2.5	4.6
	1/4	KQ2L23-02AS	14	7.1	10	14.5	21.2	20.1	13.3	3	2.5	2.5	14.1
Ø4	1/8	KQ2L04-01AS	10	8.2	10	14.8	16.2	17.2	13.3	4.2	4.2	3	4.8
	1/4	KQ2L04-02AS	14	8.2	10	14.8	21.7	21.1	13.3	4.2	4.2	3	14.3
Ø6	1/8	KQ2L06-01AS	10	10.4	10	15.5	17.3	19.4	13.3	11.4	9	4.5	5.2
	1/4	KQ2L06-02AS	14	10.4	10	15.5	22.8	23.3	13.3	11.4	9	4.5	14.7
Ø6	3/8	KQ2L06-03AS	17	10.4	10	15.5	24.1	24.2	13.3	11.4	9	4.5	26.5
	1/8	KQ2L08-01AS	10	13.2	10	16.4	18.7	22.2	14.2	11.4	11.4	4.5	6.1
Ø8	1/4	KQ2L08-02AS	14	13.2	12	17.2	25.4	27.3	14.2	21.6	14.9	6	17.7
	3/8	KQ2L08-03AS	17	13.2	12	17.2	25.5	27.0	14.2	21.6	14.9	6	24.7
Ø10	1/8	KQ2L10-01AS	12	15.9	12	18.6	23.6	28.4	15.6	21.6	14.9	6	11.1
	1/4	KQ2L10-02AS	17	15.9	17	19.3	28.7	31.9	15.6	35.2	25	7.5	21.7
Ø10	3/8	KQ2L10-03AS	17	15.9	17	19.3	29.6	32.4	15.6	35.2	25	7.5	22.2
	1/2	KQ2L10-04AS	22	15.9	17	19.3	33.6	35.1	15.6	35.2	25	7.5	44.6
Ø12	1/4	KQ2L12-02AS	17	18.5	17	21.5	30.0	34.5	17	50.2	39.7	9	23.5
	3/8	KQ2L12-03AS	17	18.5	17	21.5	30.9	35.0	17	50.2	39.7	9	24.1
Ø12	1/2	KQ2L12-04AS	22	18.5	17	21.5	34.9	37.7	17	50.2	39.7	9	46.5
	^{Neu} 1/4	KQ2L16-02AS	17	23.8	17	25.1	32.6	39.8	20.6	50.2	50.2	9	27.8
Ø16	3/8	KQ2L16-03AS	22	23.8	21	27.1	35.4	42.2	20.6	71	71	11	40.8
	1/2	KQ2L16-04AS	22	23.8	21	27.1	34.1	39.6	20.6	100	84	13	44.5

□/A: Messing, N: Messing + chemisch vernickelt

* Referenzabmessungen nach Einbau des R-Gewindes

Anm.) ØD1 ist der max. Durchmesser.



metrisch M, R, Rc

Zoll UNF, NPT

Zoll M, R, Rc

metrisch Uni

Zoll Uni

Serie KQ2

verwendbarer Schlauch: metrisch, Anschlussgewinde: M, R, Rc

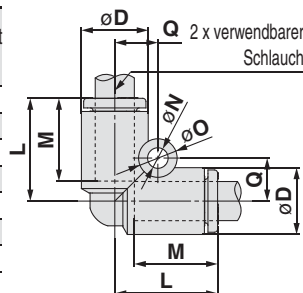
Abmessungen

Winkel-Steckverbindung: KQ2L



verwendbarer Schlauch-Außen-Ø [mm]	Modell	Anm.) ØD	L	Q	M	øO	øN	effektiver Querschnitt [mm ²]		min. Anschlussgröße	Gewicht (g)
								Nylon	Urethan		
ø3.2	KQ2L23-00A	7.1	14.9	5.4	13.3	6	3.2	3	2.5	2.5	3.1
ø4	KQ2L04-00A	8.2	15.3	5.7	13.3	6	3.2	4.2	4.2	3	3.8
ø6	KQ2L06-00A	10.4	16.3	6.8	13.3	6	3.2	11.4	9	4.5	5.3
ø8	KQ2L08-00A	13.2	18.2	8.4	14.2	8	4.2	21.6	14.9	6	4.7
ø10	KQ2L10-00A	15.9	20.6	9.6	15.6	8	4.2	35.2	25	7.5	7.1
ø12	KQ2L12-00A	18.5	23	10.7	17	8	4.2	50.2	39.7	9	10.3
ø16	KQ2L16-00A	23.8	28.6	13.4	20.6	8	4.2	100	84	13	19.7

Anm.) øD ist der max. Durchmesser.

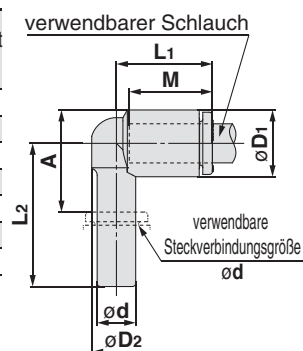


Winkel-Steckverbindung: KQ2L



verwendbarer Schlauch-Außen-Ø [mm]	verwendbare Steckverbindungsgröße ød	Modell	Anm.) ØD1	øD2	L1	L2	A	M	effektiver Querschnitt [mm ²]		min. Anschlussgröße	Gewicht (g)
									Nylon	Urethan		
ø3.2	ø3.2	KQ2L23-99A	7.1	6.4	14.4	20.9	11.1	13.3	3	2.5	2.2	1.8
ø4	ø4	KQ2L04-99A	8.2	7.2	14.5	21.1	11.9	13.3	4.2	4.2	2.5	2.3
ø6	ø6	KQ2L06-99A	10.4	8	15.3	22.3	14.2	13.3	9	9	4	3.5
ø8	ø8	KQ2L08-99A	13.2	10	17.2	26.2	18.6	14.2	21.6	14.9	6	3
ø10	ø10	KQ2L10-99A	15.9	12	19.3	28.2	20.5	15.6	35.2	25	7.5	4.7
ø12	ø12	KQ2L12-99A	18.5	14	21.5	31	23.2	17	50.2	39.7	9	7
ø16	ø16	KQ2L16-99A	23.8	20	27.1	36.8	28.1	20.6	100	84	13	13.7

Anm.) øD1 ist der max. Durchmesser.

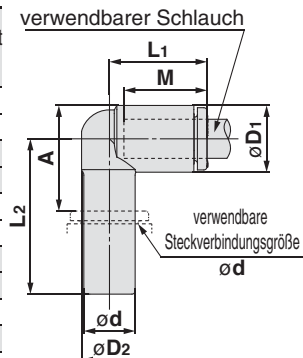


Winkel-Steckverbindung mit Reduzierung: KQ2L



verwendbarer Schlauch-Außen-Ø [mm]	verwendbare Steckverbindungsgröße ød	Modell	Anm.) ØD1	øD2	L1	L2	A	M	effektiver Querschnitt [mm ²]		min. Anschlussgröße	Gewicht (g)
									Nylon	Urethan		
ø3.2	ø4	KQ2L23-04A	7.1	6.4	14.5	23.9	14.1	13.3	3	2.5	2.5	2.1
	ø6	KQ2L23-06A	7.1	6.4	14.5	24.1	14.3	13.3	3	2.5	2.5	1.3
ø4	ø6	KQ2L04-06A	8.2	7.2	14.8	24.6	15.4	13.3	4.2	4.2	3	2.9
	ø8	KQ2L04-08A	8.2	7.2	14.8	29.5	19.4	13.3	4.2	4.2	3	1.8
ø6	ø8	KQ2L06-08A	10.4	9	15.5	24.2	15.2	13.3	11.4	9	4.5	2.1
	ø10	KQ2L06-10A	10.4	9	15.5	31.6	21.2	13.3	11.4	9	4.5	2.7
ø8	ø10	KQ2L08-10A	13.2	10	18.8	27.1	18.1	14.2	21.6	14.9	6	3.5
	ø12	KQ2L08-12A	13.2	10	18.8	34	23.6	14.2	21.6	14.9	6	4.9
ø10	ø12	KQ2L10-12A	15.9	12	19.3	35.6	26.5	15.6	35.2	25	7.5	5.6
ø12	ø16	KQ2L12-16A	18.5	14	21.5	42.6	31.2	17	50.2	39.7	9	8.7

Anm.) øD1 ist der max. Durchmesser.

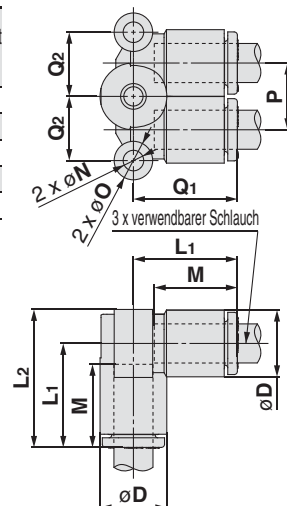


Winkel-Steckverbindung, 2-fach, 360° schwenkbar: KQ2LU



verwendbarer Schlauch-Außen-Ø [mm]	Modell	Anm.) ØD	L1	L2	Q1	Q2	M	P	øO	øN	effektiver Querschnitt [mm ²]		min. Anschlussgröße	Gewicht (g)
											Nylon	Urethan		
ø4	KQ2LU04-00A	8.2	15.8	15.8	15.8	7.9	13.3	8.2	6	3.2	6	4.1	3	3.1
ø6	KQ2LU06-00A	10.4	16.5	16.5	16.5	10	13.3	10.4	6	3.2	13.9	11	4.5	4.4
ø8	KQ2LU08-00A	13.2	18.2	18.2	18.2	13.1	14.2	13.2	8	4.2	26.3	18.2	6	8
ø10	KQ2LU10-00A	15.9	20.3	20.3	20.3	15.9	15.6	15.9	8	4.2	40.8	29	7.5	12.2
ø12	KQ2LU12-00A	18.5	22.5	22.5	22.5	17.9	17	18.5	8	4.2	57.2	45.2	9	18.1

Anm.) øD ist der max. Durchmesser.



Steckverbindungen (metrisch) **Serie KQ2**

verwendbarer Schlauch: metrisch, Anschlussgewinde: M, R, Rc

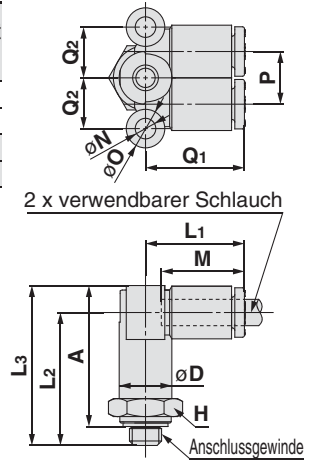
Abmessungen

Einschraubwinkel, 2-fach, 360° schwenkbar: KQ2LU (Dichtung)



verwendbarer Schlauch- Außen-Ø (mm)	Anschluss- gewinde M	Modell	H Schlusse- weite	Anm.) ØD	L1	L2	L3	A	M	P	ØO	ØN	Q1	Q2	effektiver Querschnitt (mm²)		min. Anschluss- größe	Gewicht [g]
															Nylon	Urethan		
Ø4	M5 x 0.8	KQ2LU04-M5A	10	8.2	15.8	20.7	24.8	21.8	13.3	8.2	6	3.2	15.8	7.9	4.3	4.1	1.8	6.9
	M6 x 1.0	KQ2LU04-M6A	10	8.2	15.8	21.7	25.8	21.8	13.3	8.2	6	3.2	15.8	7.9	4.3	4.1	3	6.8
Ø6	M5 x 0.8	KQ2LU06-M5A	12	10.4	16.5	21.4	26.6	23.6	13.3	10.4	6	3.2	16.5	10	4.3	4.3	1.8	10.3
	M6 x 0.8	KQ2LU06-M6A	12	10.4	16.5	21.4	26.6	23.6	13.3	10.4	6	3.2	16.5	10	4.3	4.3	3	10.3

Anm.) ØD ist der max. Durchmesser.

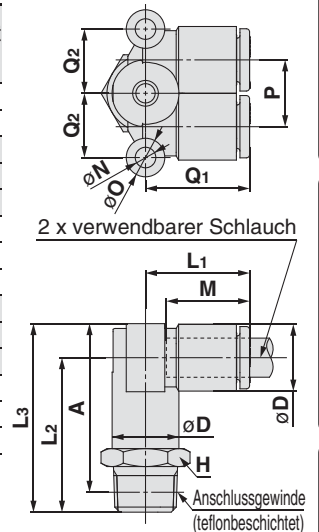


Einschraubwinkel, 2-fach, 360° schwenkbar: KQ2LU (teflonbeschichtet)



verwendbarer Schlauch- Außen-Ø (mm)	Anschluss- gewinde R	Modell	H Schlusse- weite	Anm.) ØD	L1	L2	L3	A*	M	P	ØO	ØN	Q1	Q2	effektiver Querschnitt (mm²)		min. Anschluss- größe	Gewicht [g]
															Nylon	Urethan		
Ø4	1/8	KQ2LU04-01AS	10	8.2	15.8	23.3	27.4	24.3	13.3	8.2	6	3.2	15.8	7.9	6	4.1	3	9.5
	1/4	KQ2LU04-02AS	14	8.2	15.8	27.7	31.8	27.1	13.3	8.2	6	3.2	15.8	7.9	6	4.1	3	19.3
Ø6	1/8	KQ2LU06-01AS	12	10.4	16.5	24	29.2	26.1	13.3	10.4	6	3.2	16.5	10	13.9	11	4.5	10.6
	1/4	KQ2LU06-02AS	14	10.4	16.5	28.4	33.6	28.9	13.3	10.4	6	3.2	16.5	10	13.9	11	4.5	19.5
	3/8	KQ2LU06-03AS	17	10.4	16.5	29.8	35	29.9	13.3	10.4	6	3.2	16.5	10	13.9	11	4.5	31.5
Ø8	1/8	KQ2LU08-01AS	14	13.2	18.2	25.7	32.3	29.2	14.2	13.2	8	4.2	18.2	13.1	26.3	18.2	6	16.4
	1/4	KQ2LU08-02AS	14	13.2	18.2	30.1	36.7	32	14.2	13.2	8	4.2	18.2	13.1	26.3	18.2	6	21.5
Ø10	3/8	KQ2LU08-03AS	17	13.2	18.2	31.5	38.1	33	14.2	13.2	8	4.2	18.2	13.1	26.3	18.2	6	33.3
	1/4	KQ2LU10-02AS	17	15.9	20.3	32.2	40.2	35.5	15.6	15.9	8	4.2	20.3	15.9	40.8	29	7.5	26.6
Ø12	3/8	KQ2LU10-03AS	17	15.9	20.3	33.6	41.6	36.5	15.6	15.9	8	4.2	20.3	15.9	40.8	29	7.5	34.4
	1/2	KQ2LU10-04AS	22	15.9	20.3	37.8	45.8	39.4	15.6	15.9	8	4.2	20.3	15.9	40.8	29	7.5	62.3
Ø12	1/4	KQ2LU12-02AS	19	18.5	22.5	34.4	43.6	38.9	17	18.5	8	4.2	22.5	17.9	57.2	45.2	9	37.7
	3/8	KQ2LU12-03AS	19	18.5	22.5	35.8	45	39.9	17	18.5	8	4.2	22.5	17.9	57.2	45.2	9	40.6
	1/2	KQ2LU12-04AS	22	18.5	22.5	40	49.2	42.8	17	18.5	8	4.2	22.5	17.9	57.2	45.2	9	62.7

* Referenzabmessungen nach Einbau des R-Gewindes
Anm.) ØD ist der max. Durchmesser.



metrisch M, R, Rc

Zoll UNF, NPT

Zoll M, R, Rc

metrisch Uni

Zoll Uni

Serie KQ2

verwendbarer Schlauch: metrisch, Anschlussgewinde: M, R, Rc

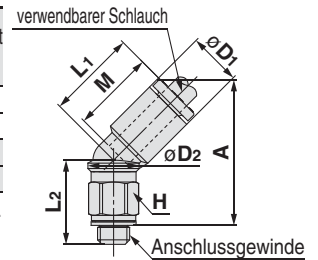
Abmessungen

Einschraubwinkel 45°, 360° schwenkbar: KQ2K (Dichtung)



verwendbarer Schlauch-Außen-Ø (mm)	Anschlussgewinde M	Modell	H (Schlüsselweite)	Anm.) ØD1	ØD2	L1	L2	A	M	effektiver Querschnitt [mm²]		min. Anschlussgröße	Gewicht [g]
										Nylon	Urethan		
Ø4	M5 x 0.8	KQ2K04-M5A	7	8.2	7	14.4	13.1	22.8	13.3	3.4	3.4	2.5	3
	M6 x 1.0	KQ2K04-M6A	8	8.2	7	14.4	14.1	22.8	13.3	3.4	3.4	2.5	4.1
Ø6	M5 x 0.8	KQ2K06-M5A	7	10.4	7	14.4	17	27.4	13.3	3.4	3.4	2.5	3.5
	M6 x 1.0	KQ2K06-M6A	8	10.4	7	14.4	18	27.4	13.3	3.4	3.4	2.5	4.5

Anm.) ØD1 ist der max. Durchmesser.



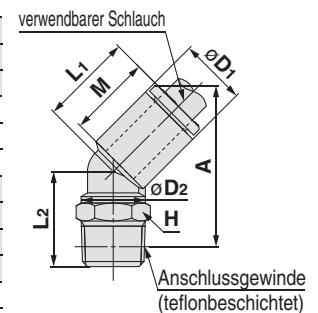
Einschraubwinkel 45°, 360° schwenkbar: KQ2K (teflonbeschichtet)



verwendbarer Schlauch-Außen-Ø (mm)	Anschlussgewinde R	Modell	H (Schlüsselweite)	Anm.) ØD1	ØD2	L1	L2	A*	M	effektiver Querschnitt [mm²]		min. Anschlussgröße	Gewicht [g]
										Nylon	Urethan		
Ø4	1/8	KQ2K04-01AS	10	8.2	10	14.4	12.7	22.3	13.3	3.4	3.4	4.5	4.6
	1/4	KQ2K04-02AS	14	8.2	10	14.4	17.2	25.2	13.3	3.4	3.4	4.5	14.1
Ø6	1/8	KQ2K06-01AS	10	10.4	10	14.7	14.8	25.3	13.3	8.7	6.9	4.5	5
	1/4	KQ2K06-02AS	14	10.4	10	14.7	19.3	28.2	13.3	8.7	6.9	4.5	14.5
	3/8	KQ2K06-03AS	17	10.4	10	14.7	20.6	29.1	13.3	8.7	6.9	4.5	26.2
Ø8	1/8	KQ2K08-01AS	10	13.2	10	16	15.7	28	14.2	8.7	8.7	4.5	6
	1/4	KQ2K08-02AS	17	13.2	12	16	22.4	33.1	14.2	19.7	19.7	6	17.5
	3/8	KQ2K08-03AS	17	13.2	12	16	22.5	32.8	14.2	19.7	19.7	6	24.5
Ø10	1/8	KQ2K10-01AS	12	15.9	12	18.2	21.5	36.2	15.6	30.9	23.2	6	11.1
	1/4	KQ2K10-02AS	17	15.9	17	17.6	29.1	41.8	15.6	30.9	23.2	7.5	21.8
	3/8	KQ2K10-03AS	17	15.9	17	17.6	24.3	36.6	15.6	30.9	23.2	7.5	21.7
	1/2	KQ2K10-04AS	22	15.9	17	17.6	28.3	39.3	15.6	30.9	23.2	7.5	44.1
Ø12	1/4	KQ2K12-02AS	17	18.5	17	19.4	29	43.8	17	44.5	35.1	9	23.3
	3/8	KQ2K12-03AS	17	18.5	17	19.4	24.2	38.6	17	44.5	35.1	9	23.2
	1/2	KQ2K12-04AS	22	18.5	17	19.4	28.2	41.3	17	44.5	35.1	9	45.7
Ø16	^{Neu} 1/4	KQ2K16-02AS	17	23.8	17	24.3	29.6	49.2	20.6	44.5	44.5	9	27.7
	3/8	KQ2K16-03AS	22	23.8	21	23.8	31.4	50.2	20.6	65.8	58	11	39.2
	1/2	KQ2K16-04AS	22	23.8	21	23.8	30.1	47.6	20.6	91.9	58	13	42.9

* Referenzabmessungen nach Einbau des R-Gewindes

Anm.) ØD1 ist der max. Durchmesser.



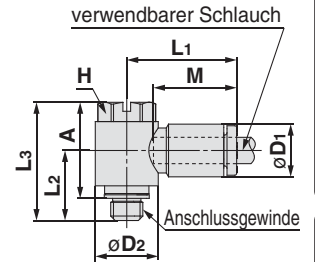
Abmessungen

Einschraubwinkel, 360° schwenkbar: KQ2V (Dichtung)



verwendbarer Schlauch- Außen-Ø [mm]	Anschluss- gewinde M	Modell	H (Schlüssel- weite)	Anm.) ØD1	ØD2	L1	L2	L3	A	M	effektiver Querschnitt [mm ²]		min. Anschluss- größe	Gewicht [g]
											Nylon	Urethan		
Ø4	M5 x 0.8	KQ2V04-M5A	8	8.2	9.8	17.5	10.9	18.4	14.9	13.3	2.9	2.9	2.5	5.4
Ø6	M5 x 0.8	KQ2V06-M5A	8	10.4	9.8	18.3	10.9	18.4	14.9	13.3	3.8	3.8	2.5	5.7

Anm.) ØD1 ist der max. Durchmesser.



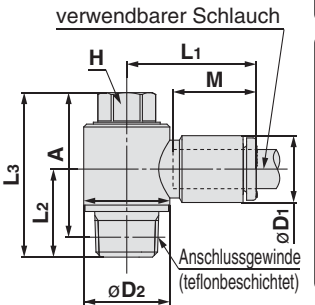
Einschraubwinkel, 360° schwenkbar: KQ2V (teflonbeschichtet)



verwendbarer Schlauch- Außen-Ø [mm]	Anschluss- gewinde R	Modell	H (Schlüssel- weite)	Anm.) ØD1	ØD2	L1	L2	L3	A*	M	effektiver Querschnitt [mm ²]		min. Anschluss- größe	Gewicht [g]
											Nylon	Urethan		
Ø4	1/8	KQ2V04-01AS	8	8.2	13.4	19.3	13.7	25.6	22.5	13.3	2.9	2.9	3	13.2
	1/8	KQ2V06-01AS	8	10.4	13.4	20.5	13.7	25.6	22.5	13.3	7.5	5.9	4.5	13.5
Ø6	1/4	KQ2V06-02AS	10	10.4	15.3	19.9	17.9	30.5	25.8	13.3	7.5	5.9	4.5	24.9
	1/8	KQ2V08-01AS	12	13.2	17.6	23.5	15.1	27.6	24.5	14.2	16	11.2	6	22.6
Ø8	1/4	KQ2V08-02AS	12	13.2	17.6	23.5	18.5	31	26.3	14.2	16	11.2	6	29.1
	3/8	KQ2V08-03AS	14	13.2	20.6	23.1	19.5	35.3	30.2	14.2	16	11.2	6	44.4
Ø10	1/4	KQ2V10-02AS	14	15.9	20.6	25.9	19.9	34.9	30.2	15.6	27	20.3	7.5	38.1
	3/8	KQ2V10-03AS	14	15.9	20.6	25.9	20.3	35.3	30.2	15.6	27	20.3	7.5	45.7
Ø12	3/8	KQ2V12-03AS	17	18.5	25.2	28.5	21.4	37.6	32.5	17	39	30.8	9	59.6
	1/2	KQ2V12-04AS	17	18.5	25.2	28.5	24.6	40.8	34.4	17	39	30.8	9	78.2
Ø16	3/8	KQ2V16-03AS	21	23.8	32.3	34.2	25.1	45.4	40.3	20.6	55	46	11	99.5
	1/2	KQ2V16-04AS	21	23.8	32.3	34.2	28.3	48.6	42.2	20.6	78	46	13	107.9

* Referenzabmessungen nach Einbau des R-Gewindes

Anm.) ØD1 ist der max. Durchmesser.

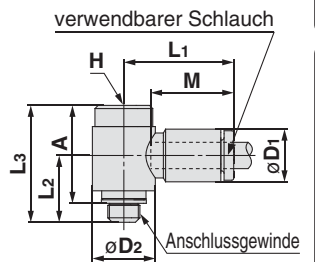


Einschraubwinkel mit Innensechskant: KQ2VS (Dichtung)



verwendbarer Schlauch- Außen-Ø [mm]	Anschluss- gewinde M	Modell	H (Schlüssel- weite)	Anm.) ØD1	ØD2	L1	L2	L3	A	M	effektiver Querschnitt [mm ²]		min. Anschluss- größe	Gewicht [g]
											Nylon	Urethan		
Ø4	M5 x 0.8	KQ2VS04-M5A	4	8.2	9.8	17.5	10.7	18.2	15.2	13.3	2.9	2.9	2.5	5.3
Ø6	M5 x 0.8	KQ2VS06-M5A	4	10.4	9.8	18.3	10.7	18.2	15.2	13.3	3.8	3.8	2.5	5.6

Anm.) ØD1 ist der max. Durchmesser.



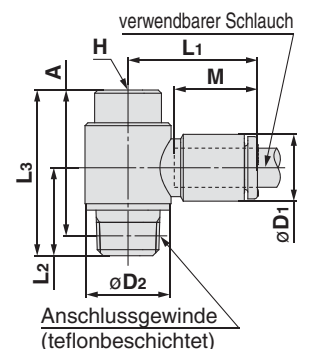
Einschraubwinkel mit Innensechskant: KQ2VS (teflonbeschichtet)



verwendbarer Schlauch- Außen-Ø [mm]	Anschluss- gewinde R	Modell	H (Schlüssel- weite)	Anm.) ØD1	ØD2	L1	L2	L3	A*	M	effektiver Querschnitt [mm ²]		min. Anschluss- größe	Gewicht [g]
											Nylon	Urethan		
Ø4	1/8	KQ2VS04-01AS	6	8.2	13.4	19.3	13.7	25.8	22.7	13.3	2.9	2.9	3	13.2
	1/8	KQ2VS06-01AS	6	10.4	13.4	20.5	13.7	25.8	22.7	13.3	7.5	5.9	4.5	13.5
Ø6	1/4	KQ2VS06-02AS	6	10.4	15.3	19.9	17.9	26.5	21.8	13.3	7.5	5.9	4.5	20.8
	1/8	KQ2VS08-01AS	8	13.2	17.6	23.5	15.1	26	22.9	14.2	16	11.2	6	19.2
Ø8	1/4	KQ2VS08-02AS	8	13.2	17.6	23.5	18.5	29.5	24.8	14.2	16	11.2	6	25.7
	3/8	KQ2VS08-03AS	8	13.2	20.6	23.1	19.5	31.4	26.3	14.2	16	11.2	6	37
Ø10	1/4	KQ2VS10-02AS	8	15.9	20.6	25.9	19.7	30.8	26.1	15.6	27	20.3	7.5	30.4
	3/8	KQ2VS10-03AS	8	15.9	20.6	25.9	20.3	31.4	26.3	15.6	27	20.3	7.5	38.3
Ø12	3/8	KQ2VS12-03AS	10	18.5	25.2	28.5	21.4	35.1	30	17	39	30.8	9	51.4
	1/2	KQ2VS12-04AS	10	18.5	25.2	28.5	24.6	38.3	31.9	17	39	30.8	9	70

* Referenzabmessungen nach Einbau des R-Gewindes

Anm.) ØD1 ist der max. Durchmesser.



metrisch M, R, Rc

Zoll UNF, NPT

Zoll M, R, Rc

metrisch Uni

Zoll Uni

Serie KQ2

verwendbarer Schlauch: metrisch, Anschlussgewinde: M, R, Rc

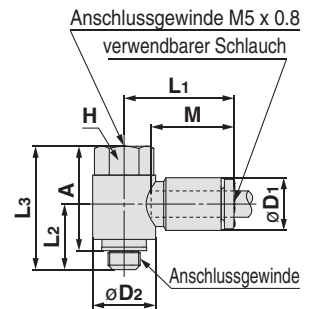
Abmessungen

Einschraubwinkel, 360° schwenkbar: KQ2VF (Dichtung)



verwendbarer Schlauch- Außen-Ø (mm)	Anschluss- gewinde M	Modell	H (Schlüssel- weite)	Anm.) ØD1	ØD2	L1	L2	L3	A	M	effektiver Querschnitt [mm ²]		min. Anschluss- größe	Gewicht [g]
											Nylon	Urethan		
Ø4	M5 x 0.8	KQ2VF04-M5A	8	8.2	9.8	17.5	10.2	19.2	16.2	13.3	2.9	2.9	2.5	5.5
Ø6	M5 x 0.8	KQ2VF06-M5A	8	10.4	9.8	18.3	10.2	19.2	16.2	13.3	3.8	3.8	2.5	5.8

Anm.) ØD1 ist der max. Durchmesser.



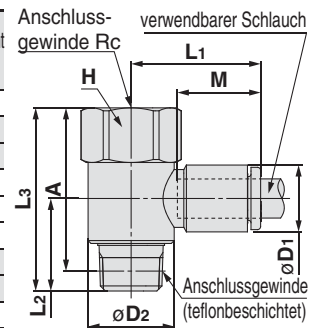
Einschraubwinkel, 360° schwenkbar: KQ2VF (teflonbeschichtet)



verwendbarer Schlauch- Außen-Ø (mm)	Anschluss- gewinde R, Rc	Modell	H (Schlüssel- weite)	Anm.) ØD1	ØD2	L1	L2	L3	A*	M	effektiver Querschnitt [mm ²]		min. Anschluss- größe	Gewicht [g]
											Nylon	Urethan		
Ø4	1/8	KQ2VF04-01AS	14	8.2	13.4	19.3	13	28.5	25.4	13.3	2.9	2.9	3	17.3
	1/8	KQ2VF06-01AS	14	10.4	13.4	20.5	13	28.5	25.4	13.3	7.5	5.9	4.5	17.6
Ø6	1/4	KQ2VF06-02AS	17	10.4	17.6	21.2	17.3	37.9	33.2	13.3	7.5	5.9	6	37
	1/8	KQ2VF08-01AS	17	13.2	17.6	23.5	14.4	30	26.9	14.2	16	11.2	6	27.5
Ø8	1/4	KQ2VF08-02AS	17	13.2	17.6	23.5	17.8	37.9	33.2	14.2	16	11.2	6	38.1
	3/8	KQ2VF08-03AS	22	13.2	25.2	24.9	19.2	44	38.9	14.2	16	11.2	6	64.5
Ø10	1/4	KQ2VF10-02AS	19	15.9	20.6	25.9	19.2	40.3	35.6	15.6	27	20.3	7.5	46.4
	3/8	KQ2VF10-03AS	22	15.9	25.2	26.3	20	44	38.9	15.6	27	20.3	9	65.3
Ø12	3/8	KQ2VF12-03AS	22	18.5	25.2	28.5	20.7	44	38.9	17	39	30.8	9	67.2
	1/2	KQ2VF12-04AS	24	18.5	27	29.9	22.7	48.9	42.5	17	39	30.8	9	95.6

* Referenzabmessungen nach Einbau des R-Gewindes

Anm.) ØD1 ist der max. Durchmesser.



Steckverbindungen (metrisch) **Serie KQ2**

verwendbarer Schlauch: metrisch, Anschlussgewinde: M, R, Rc

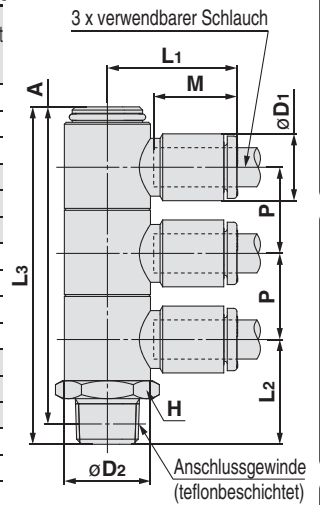
Abmessungen

Einschraubwinkel, 3-fach, 360° schwenkbar: KQ2VT (teflonbeschichtet)



verwendbarer Schlauch- Außen-Ø (mm)	Anschluss- gewinde R	Modell	H Schlüssel- weite	Anm.) ØD1	ØD2	L1	L2	L3	A*	M	P	effektiver Querschnitt [mm²]		min. Anschluss- größe	Gewicht [g]
												Nylon	Urethan		
Ø4	1/8	KQ2VT04-01AS	14	8.2	13.4	19.3	16.3	52.5	49.4	13.3	13.4	2.9	2.9	3	25.3
	1/4	KQ2VT04-02AS	14	8.2	13.4	19.3	20.7	56.9	52.2	13.3	13.4	2.9	2.9	3	32.9
	3/8	KQ2VT04-03AS	17	8.2	13.4	19.3	22.1	58.3	53.2	13.3	13.4	2.9	2.9	3	44.8
Ø6	1/8	KQ2VT06-01AS	14	10.4	13.4	20.5	16.3	52.5	49.4	13.3	13.4	7.5	5.9	4.5	26.2
	1/4	KQ2VT06-02AS	14	10.4	13.4	20.5	20.7	56.9	52.2	13.3	13.4	7.5	5.9	4.5	33.9
	3/8	KQ2VT06-03AS	17	10.4	13.4	20.5	22.1	58.3	53.2	13.3	13.4	7.5	5.9	4.5	45.8
Ø8	1/8	KQ2VT08-01AS	19	13.2	17.6	23.7	19	61.8	58.7	14.2	15.9	16	11.2	6	59.6
	1/4	KQ2VT08-02AS	19	13.2	17.6	23.7	22.4	65.2	60.5	14.2	15.9	16	11.2	6	56.8
	3/8	KQ2VT08-03AS	19	13.2	17.6	23.7	23	65.8	60.7	14.2	15.9	16	11.2	6	64.9
	1/2	KQ2VT08-04AS	22	13.2	17.6	23.7	27.2	70	63.6	14.2	15.9	16	11.2	6	91.5
Ø10	1/4	KQ2VT10-02AS	21	15.9	20.6	25.7	24.3	75.5	70.8	15.6	19.2	27	20.3	7.5	82
	3/8	KQ2VT10-03AS	21	15.9	20.6	25.7	24.7	75.9	70.8	15.6	19.2	27	20.3	7.5	81.9
	1/2	KQ2VT10-04AS	22	15.9	20.6	25.7	28.7	79.9	73.5	15.6	19.2	27	20.3	7.5	103.9
Ø12	1/4	KQ2VT12-02AS	26	18.5	25.2	28.9	26.5	84.1	79.4	17	21.6	39	30.8	9	139.3
	3/8	KQ2VT12-03AS	26	18.5	25.2	28.9	26.9	84.5	79.4	17	21.6	39	30.8	9	129.7
	1/2	KQ2VT12-04AS	26	18.5	25.2	28.9	30.1	87.7	81.3	17	21.6	39	30.8	9	142.2

* Referenzabmessungen nach Einbau des R-Gewindes
Anm.) ØD1 ist der max. Durchmesser.



metrisch M, R, Rc

Zoll UNF, NPT

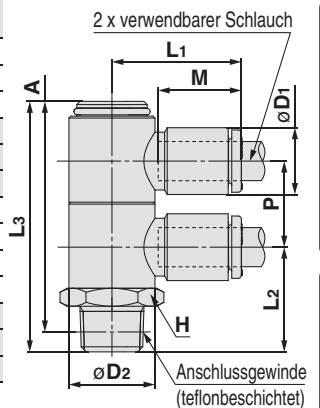
Zoll M, R, Rc

Einschraubwinkel, 2-fach, 360° schwenkbar: KQ2VD (teflonbeschichtet)



verwendbarer Schlauch- Außen-Ø (mm)	Anschluss- gewinde R	Modell	H Schlüssel- weite	Anm.) ØD1	ØD2	L1	L2	L3	A*	M	P	effektiver Querschnitt [mm²]		min. Anschluss- größe	Gewicht [g]
												Nylon	Urethan		
Ø4	1/8	KQ2VD04-01AS	14	8.2	13.4	19.3	16.3	39	35.9	13.3	13.4	2.9	2.9	3	19.7
	1/4	KQ2VD04-02AS	14	8.2	13.4	19.3	20.7	43.4	38.7	13.3	13.4	2.9	2.9	3	27.4
	3/8	KQ2VD04-03AS	17	8.2	13.4	19.3	22.1	44.8	39.7	13.3	13.4	2.9	2.9	3	39.3
Ø6	1/8	KQ2VD06-01AS	14	10.4	13.4	20.5	16.3	39	35.9	13.3	13.4	7.5	5.9	4.5	20.3
	1/4	KQ2VD06-02AS	14	10.4	13.4	20.5	20.7	43.4	38.7	13.3	13.4	7.5	5.9	4.5	28
	3/8	KQ2VD06-03AS	17	10.4	13.4	20.5	22.1	44.8	39.7	13.3	13.4	7.5	5.9	4.5	39.9
Ø8	1/8	KQ2VD08-01AS	19	13.2	17.6	23.7	19	45.8	42.7	14.2	15.9	16	11.2	6	45.1
	1/4	KQ2VD08-02AS	19	13.2	17.6	23.7	22.4	49.2	44.5	14.2	15.9	16	11.2	6	44.3
	3/8	KQ2VD08-03AS	19	13.2	17.6	23.7	23	49.8	44.7	14.2	15.9	16	11.2	6	52.3
Ø10	1/4	KQ2VD10-02AS	21	15.9	20.6	25.7	24.3	56.2	51.5	15.6	19.2	27	20.3	7.5	63.1
	3/8	KQ2VD10-03AS	21	15.9	20.6	25.7	24.7	56.6	51.5	15.6	19.2	27	20.3	7.5	65.1
	1/2	KQ2VD10-04AS	22	15.9	20.6	25.7	28.1	60	53.6	15.6	19.2	27	20.3	7.5	87
Ø12	1/4	KQ2VD12-02AS	26	18.5	25.2	28.9	26.5	62.4	57.7	17	21.6	39	30.8	9	107
	3/8	KQ2VD12-03AS	26	18.5	25.2	28.9	26.9	62.8	57.7	17	21.6	39	30.8	9	102.1
	1/2	KQ2VD12-04AS	26	18.5	25.2	28.9	30.1	66	59.6	17	21.6	39	30.8	9	116.1

* Referenzabmessungen nach Einbau des R-Gewindes
Anm.) ØD1 ist der max. Durchmesser.



metrisch Uni

Zoll Uni

Serie KQ2

verwendbarer Schlauch: metrisch, Anschlussgewinde: M, R, Rc

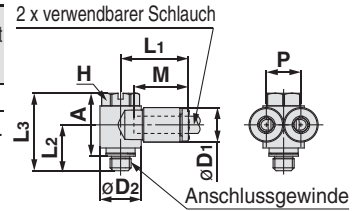
Abmessungen

Einschraubwinkel, 2-fach, 360° schwenkbar: KQ2Z (Dichtung)



verwendbarer Schlauch-Außen-Ø (mm)	Anschluss-gewinde M	Modell	H (Schlüsselweite)	Anm.) ØD1	ØD2	L1	L2	L3	A	M	P	effektiver Querschnitt [mm ²]		min. Anschluss-größe	Gewicht [g]
												Nylon	Urethan		
Ø4	M5 x 0.8	KQ2Z04-M5A	8	8.2	9.8	16.5	10.9	18.4	15.4	13.3	8.2	3.4	3.4	2.5	6.2

Anm.) ØD1 ist der max. Durchmesser.



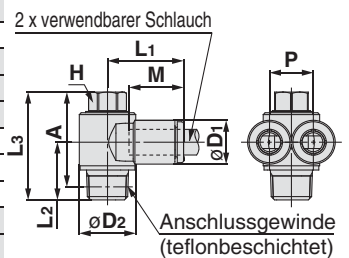
Einschraubwinkel, 2-fach, 360° schwenkbar: KQ2Z (teflonbeschichtet)



verwendbarer Schlauch-Außen-Ø (mm)	Anschluss-gewinde R	Modell	H (Schlüsselweite)	Anm.) ØD1	ØD2	L1	L2	L3	A*	M	P	effektiver Querschnitt [mm ²]		min. Anschluss-größe	Gewicht [g]
												Nylon	Urethan		
Ø4	1/8	KQ2Z04-01AS	8	8.2	13.4	18.5	13.7	25.6	22.5	13.3	8.2	4.7	4.7	3	14
	1/8	KQ2Z06-01AS	8	10.4	13.4	18.4	13.7	25.6	22.5	13.3	10.4	10.8	8.6	4.5	14.6
Ø6	1/4	KQ2Z06-02AS	14	10.4	20.6	21.5	19.1	34.9	30.2	13.3	10.4	10.8	8.6	4.5	37
	3/8	KQ2Z06-03AS	14	10.4	20.6	21.5	19.5	35.3	30.2	13.3	10.4	10.8	8.6	4.5	44.6
Ø8	1/8	KQ2Z08-01AS	12	13.2	17.6	21.2	15.1	27.6	24.5	14.2	13.2	20.5	14.2	6	24.3
	1/4	KQ2Z08-02AS	12	13.2	17.6	21.2	18.5	31	26.3	14.2	13.2	20.5	14.2	6	30.8
Ø8	3/8	KQ2Z08-03AS	14	13.2	20.6	22.3	19.5	35.3	30.2	14.2	13.2	20.5	14.2	6	46.3
	1/4	KQ2Z10-02AS	14	15.9	21.6	23.6	19.9	34.9	30.2	15.6	15.9	31.8	22.6	7.5	41.7
Ø10	3/8	KQ2Z10-03AS	14	15.9	21.6	23.6	20.3	35.3	30.2	15.6	15.9	31.8	22.6	7.5	49.3
	3/8	KQ2Z12-03AS	17	18.5	24.1	26.9	21.2	37.6	32.5	17	18.5	44.6	35.3	9	63.4
Ø12	1/2	KQ2Z12-04AS	17	18.5	24.1	26.9	24.4	40.8	34.4	17	18.5	44.6	35.3	9	82

* Referenzabmessungen nach Einbau des R-Gewindes

Anm.) ØD1 ist der max. Durchmesser.

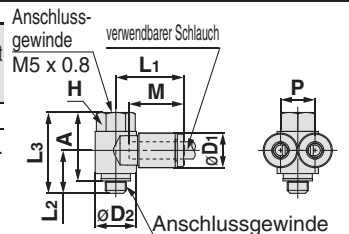


Einschraubwinkel, 2-fach, 360° schwenkbar: KQ2ZF (Dichtung)



verwendbarer Schlauch-Außen-Ø (mm)	Anschluss-gewinde M	Modell	H (Schlüsselweite)	Anm.) ØD1	ØD2	L1	L2	L3	A	M	P	effektiver Querschnitt [mm ²]		min. Anschluss-größe	Gewicht [g]
												Nylon	Urethan		
Ø4	M5 x 0.8	KQ2ZF04-M5A	8	8.2	9.8	16.5	10.2	19.2	16.2	13.3	8.2	3.4	3.4	2.5	6.3

Anm.) ØD1 ist der max. Durchmesser.



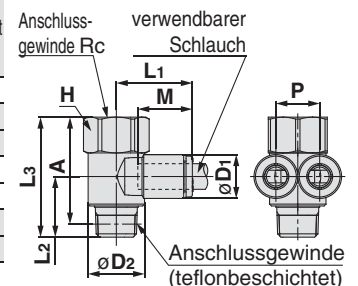
Einschraubwinkel, 2-fach, 360° schwenkbar: KQ2ZF (teflonbeschichtet)



verwendbarer Schlauch-Außen-Ø (mm)	Anschluss-gewinde R, Rc	Modell	H (Schlüsselweite)	Anm.) ØD1	ØD2	L1	L2	L3	A*	M	P	effektiver Querschnitt [mm ²]		min. Anschluss-größe	Gewicht [g]
												Nylon	Urethan		
Ø4	1/8	KQ2ZF04-01AS	14	8.2	13.4	18.5	13	28.5	25.4	13.3	8.2	4.7	4.7	3	18.1
Ø6	1/8	KQ2ZF06-01AS	14	10.4	13.4	18.4	13	28.5	25.4	13.3	10.4	10.8	8.6	4.5	18.7
	1/4	KQ2ZF06-02AS	19	10.4	20.6	21.5	18.4	40.3	35.6	13.3	10.4	10.8	8.6	4.5	45.3
Ø8	1/8	KQ2ZF08-01AS	17	13.2	17.6	21.2	14.4	30	26.9	14.2	13.2	20.5	14.2	6	29.3
	1/4	KQ2ZF08-02AS	19	13.2	20.6	22.3	18.4	40.3	35.6	14.2	13.2	20.5	14.2	6	47
Ø10	1/4	KQ2ZF10-02AS	19	15.9	21.6	23.6	19.2	40.3	35.6	15.6	15.9	31.8	22.6	7.5	49.9
	3/8	KQ2ZF10-03AS	22	15.9	25.2	25.5	20	44	38.9	15.6	15.9	31.8	22.6	9	68.4
Ø12	3/8	KQ2ZF12-03AS	22	18.5	24.1	26.9	20.5	44	38.9	17	18.5	44.6	35.3	9	71
	1/2	KQ2ZF12-04AS	24	18.5	27	29.9	22.7	48.9	42.5	17	18.5	44.6	35.3	9	100.5

* Referenzabmessungen nach Einbau des R-Gewindes

Anm.) ØD1 ist der max. Durchmesser.



Steckverbindungen (metrisch) **Serie KQ2**

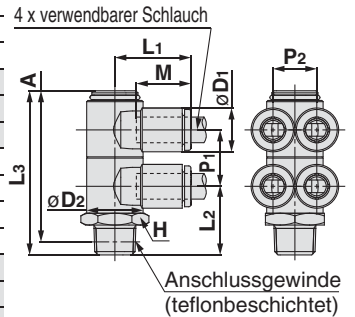
verwendbarer Schlauch: metrisch, Anschlussgewinde: M, R, Rc

Abmessungen

Einschraubwinkel, 4-fach, 360° schwenkbar KQ2ZD (teflonbeschichtet)



verwendbarer Schlauch- Außen-Ø (mm)	Anschluss- gewinde R	Modell	H Schlüssel- weite)	Anm.) ØD1	ØD2	L1	L2	L3	A*	M	P1	P2	effektiver Querschnitt [mm²]		min. Anschluss- größe	Gewicht [g]
													Nylon	Urethan		
Ø4	1/8	KQ2ZD04-01AS	14	8.2	13.4	18.5	16.3	39	35.9	13.3	13.4	8.2	4.7	4.7	3	21.3
	1/4	KQ2ZD04-02AS	14	8.2	13.4	18.5	20.7	43.4	38.7	13.3	13.4	8.2	4.7	4.7	3	29
	3/8	KQ2ZD04-03AS	17	8.2	13.4	18.5	22.1	44.8	39.7	13.3	13.4	8.2	4.7	4.7	3	40.9
Ø6	1/8	KQ2ZD06-01AS	14	10.4	13.4	18.4	16.3	39	35.9	13.3	13.4	10.4	10.8	8.6	4.5	22.5
	1/4	KQ2ZD06-02AS	14	10.4	13.4	18.4	20.7	43.4	38.7	13.3	13.4	10.4	10.8	8.6	4.5	30.2
	3/8	KQ2ZD06-03AS	17	10.4	13.4	18.4	22.1	44.8	39.7	13.3	13.4	10.4	10.8	8.6	4.5	42.1
Ø8	1/8	KQ2ZD08-01AS	19	13.2	17.6	21.2	19	45.8	42.7	14.2	15.9	13.2	20.5	14.2	6	48.7
	1/4	KQ2ZD08-02AS	19	13.2	17.6	21.2	22.4	49.2	44.5	14.2	15.9	13.2	20.5	14.2	6	48
	3/8	KQ2ZD08-03AS	19	13.2	17.6	21.2	23	49.8	44.7	14.2	15.9	13.2	20.5	14.2	6	55.9
Ø10	1/2	KQ2ZD08-04AS	22	13.2	17.6	21.2	27.2	54	47.6	14.2	15.9	13.2	20.5	14.2	6	82.1
	1/4	KQ2ZD10-02AS	21	15.9	20.6	23.6	24.3	56.2	51.5	15.6	19.2	15.9	31.8	21.6	9	69
	3/8	KQ2ZD10-03AS	21	15.9	20.6	23.6	24.7	56.6	51.5	15.6	19.2	15.9	31.8	21.6	10	71
Ø12	1/2	KQ2ZD10-04AS	22	15.9	20.6	23.6	28.1	60	53.6	15.6	19.2	15.9	31.8	21.6	10	92.9
	1/4	KQ2ZD12-02AS	26	18.5	25.2	26.8	26.5	62.4	57.7	17	21.6	18.5	44.6	35.3	9	115.6
	3/8	KQ2ZD12-03AS	26	18.5	25.2	26.8	26.9	62.8	57.7	17	21.6	18.5	44.6	35.3	11	110.7
	1/2	KQ2ZD12-04AS	26	18.5	25.2	26.8	30.1	66	59.6	17	21.6	18.5	44.6	35.3	11.5	124.7

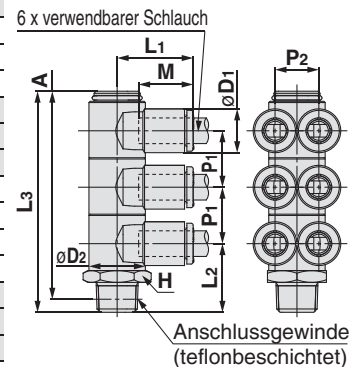


* Referenzabmessungen nach Einbau des R-Gewindes
Anm.) ØD1 ist der max. Durchmesser.

Einschraubwinkel, 6-fach, 360° schwenkbar: KQ2ZT (teflonbeschichtet)



verwendbarer Schlauch- Außen-Ø (mm)	Anschluss- gewinde R	Modell	H Schlüssel- weite)	Anm.) ØD1	ØD2	L1	L2	L3	A*	M	P1	P2	effektiver Querschnitt [mm²]		min. Anschluss- größe	Gewicht [g]
													Nylon	Urethan		
Ø4	1/8	KQ2ZT04-01AS	14	8.2	13.4	18.5	16.3	52.5	49.4	13.3	13.4	8.2	4.7	4.7	3	27.7
	1/4	KQ2ZT04-02AS	14	8.2	13.4	18.5	20.7	56.9	52.2	13.3	13.4	8.2	4.7	4.7	3	35.3
	3/8	KQ2ZT04-03AS	17	8.2	13.4	18.5	22.1	58.3	53.2	13.3	13.4	8.2	4.7	4.7	3	47.2
Ø6	1/8	KQ2ZT06-01AS	14	10.4	13.4	18.4	16.3	52.5	49.4	13.3	13.4	10.4	10.8	8.6	4.5	29.5
	1/4	KQ2ZT06-02AS	14	10.4	13.4	18.4	20.7	56.9	52.2	13.3	13.4	10.4	10.8	8.6	4.5	37.2
	3/8	KQ2ZT06-03AS	17	10.4	13.4	18.4	22.1	58.3	53.2	13.3	13.4	10.4	10.8	8.6	4.5	49.1
Ø8	1/8	KQ2ZT08-01AS	19	13.2	17.6	21.2	19	61.8	58.7	14.2	15.9	13.2	20.5	14.2	6	65.1
	1/4	KQ2ZT08-02AS	19	13.2	17.6	21.2	22.4	65.2	60.5	14.2	15.9	13.2	20.5	14.2	6	62.3
	3/8	KQ2ZT08-03AS	19	13.2	17.6	21.2	23	65.8	60.7	14.2	15.9	13.2	20.5	14.2	6	70.4
Ø10	1/2	KQ2ZT08-04AS	22	13.2	17.6	21.2	27.2	70	63.6	14.2	15.9	13.2	20.5	14.2	6	97
	1/4	KQ2ZT10-02AS	21	15.9	20.6	23.6	24.3	75.5	70.8	15.6	19.2	15.9	31.8	21.6	9	90.9
	3/8	KQ2ZT10-03AS	21	15.9	20.6	23.6	24.7	75.9	70.8	15.6	19.2	15.9	31.8	21.6	10	90.7
Ø12	1/2	KQ2ZT10-04AS	22	15.9	20.6	23.6	28.7	79.9	73.5	15.6	19.2	15.9	31.8	21.6	10	112.7
	1/4	KQ2ZT12-02AS	26	18.5	25.2	26.8	26.5	84.1	79.4	17	21.6	18.5	44.6	35.3	9	152.2
	3/8	KQ2ZT12-03AS	26	18.5	25.2	26.8	26.9	84.5	79.4	17	21.6	18.5	44.6	35.3	11	142.6
	1/2	KQ2ZT12-04AS	26	18.5	25.2	26.8	30.1	87.7	81.3	17	21.6	18.5	44.6	35.3	11.5	155.1



* Referenzabmessungen nach Einbau des R-Gewindes
Anm.) ØD1 ist der max. Durchmesser.

metrisch M, R, Rc

Zoll UNF, NPT

Zoll M, R, Rc

metrisch Uni

Zoll Uni

Serie KQ2

verwendbarer Schlauch: metrisch, Anschlussgewinde: M, R, Rc

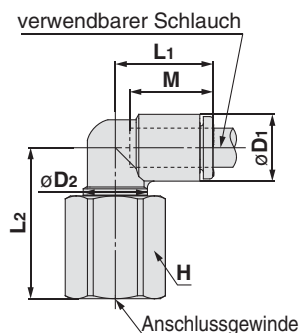
Abmessungen

Einschraubwinkel, 360° schwenkbar: KQ2LF



verwendbarer Schlauch- Außen-Ø (mm)	Anschluss- gewinde M, Rc	Modell	H (Schlüssel- weite)	Anm.) ØD1	ØD2	L1	L2	M	effektiver Querschnitt [mm²]		min. Anschluss- größe	Gewicht [g]
									Nylon	Urethan		
Ø4	M5 x 0.8	KQ2LF04-M5A	8	8.2	7	15.4	15.3	13.3	3.5	3.5	2.5	4.7
	M6 x 1.0	KQ2LF04-M6A	8	8.2	7	15.4	16.1	13.3	3.5	3.5	2.5	4.6
	1/8	KQ2LF04-01A	14	8.2	10	14.8	22.4	13.3	4.2	4.2	3	17.6
Ø6	1/4	KQ2LF04-02A	17	8.2	10	14.8	26.9	13.3	4.2	4.2	3	29.6
	M5 x 0.8	KQ2LF06-M5A	8	10.4	7	14.5	17	13.3	3.5	3.5	2.5	4.8
	M6 x 1.0	KQ2LF06-M6A	8	10.4	7	14.5	17.8	13.3	3.5	3.5	2.5	4.7
	1/8	KQ2LF06-01A	14	10.4	10	15.5	23.5	13.3	11.4	9	4.5	18
Ø8	1/4	KQ2LF06-02A	17	10.4	10	15.5	28	13.3	11.4	9	4.5	30.1
	3/8	KQ2LF06-03A	19	10.4	10	15.5	28.5	13.3	11.4	9	4.5	34
	1/8	KQ2LF08-01A	14	13.2	10	16.4	24.9	14.2	11.4	11.4	4.5	18.8
Ø10	1/4	KQ2LF08-02A	17	13.2	12	17.2	28.8	14.2	21.6	14.9	6	28.7
	3/8	KQ2LF08-03A	19	13.2	12	17.2	29.3	14.2	21.6	14.9	6	32.3
	1/4	KQ2LF10-02A	17	15.9	17	19.3	27.4	15.6	21.6	14.9	7.5	26.4
Ø12	3/8	KQ2LF10-03A	19	15.9	17	19.3	33.5	15.6	35.2	25	7.5	31
	1/2	KQ2LF10-04A	24	15.9	17	19.3	36.5	15.6	35.2	25	7.5	57.6
	1/4	KQ2LF12-02A	17	18.5	17	21.5	28.7	17	50.2	39.7	9	28.2
Ø12	3/8	KQ2LF12-03A	19	18.5	17	21.5	34.8	17	50.2	39.7	9	32.9
	1/2	KQ2LF12-04A	24	18.5	17	21.5	37.8	17	50.2	39.7	9	59.5

Anm.) ØD1 ist der max. Durchmesser.

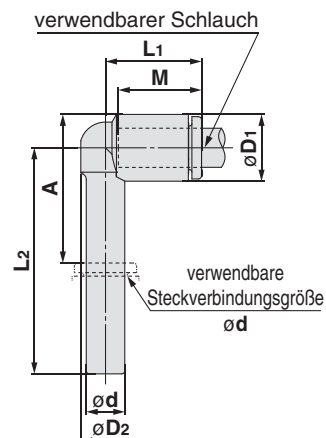


Winkel-Steckverbindung hoch 360° schwenkbar KQ2W



verwendbarer Schlauch- Außen-Ø (mm)	verwendbare Steckverbin- dungs- größe ød	Modell	Anm.) ØD1	ØD2	L1	L2	A	M	effektiver Querschnitt [mm²]		min. Anschluss- größe	Gewicht [g]
									Nylon	Urethan		
Ø3.2	Ø3.2	KQ2W23-99A	7.1	6.4	14.4	30.5	20.8	13.3	3	2.5	2.5	1
Ø4	Ø4	KQ2W04-99A	8.2	7.2	14.5	31.8	22.6	13.3	4.2	4.2	3	1.3
Ø6	Ø6	KQ2W06-99A	10.4	8	15.3	35.2	27.1	13.3	9	9	4	2
Ø8	Ø8	KQ2W08-99A	13.2	10	17.2	41.9	34.3	14.2	21.6	14.9	6	3.5
Ø10	Ø10	KQ2W10-99A	15.9	12	19.3	46.6	38.9	15.6	35.2	25	7.5	5.5
Ø12	Ø12	KQ2W12-99A	18.5	14	21.5	52	44.2	17	50.2	39.7	9	8.4

Anm.) ØD1 ist der max. Durchmesser.



Steckverbindungen (metrisch) **Serie KQ2**

verwendbarer Schlauch: metrisch, Anschlussgewinde: M, R, Rc

Abmessungen

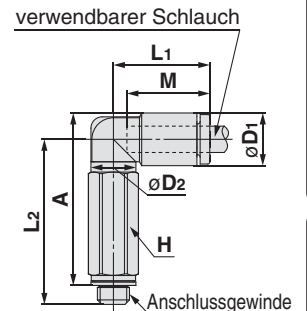
Einschraubwinkel hoch 360° schwenkbar: KQ2W (Dichtung)



verwendbarer Schlauch- Außen-Ø (mm)	Anschluss- gewinde M	Modell	H (Schlüssel- weite)	Anm.) ØD1	ØD2	L1	L2	A	M	effektiver Querschnitt [mm ²]		min. Anschluss- größe	Gewicht [g]
										Nylon	Urethan		
Ø2	M3 x 0.5	KQ2W02-M3G	5.5	5.8	5.5	12.6	18.8	19.1	11.9	—	0.8	1.2	2.6
	M5 x 0.8	KQ2W02-M5□	7	5.8	5.5	12.6	19.3	19.2	11.9	—	0.8	1.2	4.6
Ø3.2	M3 x 0.5	KQ2W23-M3G	7	7.1	7	15.3	22.5	23.4	13.3	0.8	0.8	1.2	4.8
	M5 x 0.8	KQ2W23-M5□	7	7.1	7	15.3	25.2	25.7	13.3	2.8	2.4	2.5	5.8
Ø4	M3 x 0.5	KQ2W04-M3G	7	8.2	7	15.4	23	24.5	13.3	0.8	0.8	1.2	4.9
	M5 x 0.8	KQ2W04-M5□	7	8.2	7	15.4	25.7	26.8	13.3	3	3	2.5	5.8
Ø6	M5 x 0.8	KQ2W06-M5□	7	10.4	7	14.5	27.4	29.6	13.3	3	3	2.5	5.9

□/A: Messing, N: Messing + chemisch vernickelt

Anm.) ØD1 ist der max. Durchmesser.



Einschraubwinkel hoch 360° schwenkbar: KQ2W (teflonbeschichtet)

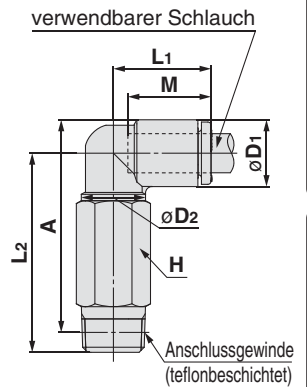


verwendbarer Schlauch- Außen-Ø (mm)	Anschluss- gewinde R	Modell	H (Schlüssel- weite)	Anm.) ØD1	ØD2	L1	L2	A*	M	effektiver Querschnitt [mm ²]		min. Anschluss- größe	Gewicht [g]
										Nylon	Urethan		
Ø3.2	1/8	KQ2W23-01□S	10	7.1	10	14.5	30.3	30.8	13.3	2.8	2.4	2.5	10.8
	1/4	KQ2W23-02AS	14	7.1	10	14.5	32.8	31.7	13.3	2.8	2.4	2.5	27.3
Ø4	1/8	KQ2W04-01□S	10	8.2	10	14.8	29.9	30.9	13.3	4	4	3	11
	1/4	KQ2W04-02AS	14	8.2	10	14.8	33.3	32.7	13.3	4	4	3	27.5
Ø6	1/8	KQ2W06-01□S	10	10.4	10	15.5	31	33.1	13.3	10.9	8.6	4.5	11.4
	1/4	KQ2W06-02AS	14	10.4	10	15.5	34.4	34.9	13.3	10.9	8.6	4.5	28
Ø8	3/8	KQ2W06-03AS	17	10.4	10	15.5	35.7	35.8	13.3	10.9	8.6	4.5	47.4
	1/8	KQ2W08-01AS	10	13.2	10	16.4	32.4	35.9	14.2	10.9	10.9	4.5	12.2
Ø8	1/4	KQ2W08-02AS	14	13.2	12	17.2	39.1	41	14.2	20.5	14.2	6	40
	3/8	KQ2W08-03AS	17	13.2	12	17.2	39.2	40.7	14.2	20.5	14.2	6	47
Ø10	1/4	KQ2W10-02AS	17	15.9	17	19.3	52.9	56.2	15.6	33.5	23.8	7.5	59
	3/8	KQ2W10-03AS	17	15.9	17	19.3	48.5	51.4	15.6	33.5	23.8	7.5	51.3
Ø10	1/2	KQ2W10-04AS	22	15.9	17	19.3	52.5	54.1	15.6	33.5	23.8	7.5	92
	1/4	KQ2W12-02AS	17	18.5	17	21.5	54.2	58.8	17	47.7	37.7	9	60.7
Ø12	3/8	KQ2W12-03AS	17	18.5	17	21.5	49.8	54	17	47.7	37.7	9	53.2
	1/2	KQ2W12-04AS	22	18.5	17	21.5	53.8	56.7	17	47.7	37.7	9	93.9
Ø16	^{Neu} 1/4	KQ2W16-02AS	17	23.8	21	27.1	59	66.2	20.6	47.7	47.7	9	67.4
	3/8	KQ2W16-03AS	22	23.8	21	27.1	59.7	66.5	20.6	71	71	11	105.5
	1/2	KQ2W16-04AS	22	23.8	21	27.1	58.4	63.9	20.6	100	84	13	101.7

□/A: Messing, N: Messing + chemisch vernickelt

* Referenzabmessungen nach Einbau des R-Gewindes

Anm.) ØD1 ist der max. Durchmesser.



metrisch M, R, Rc

Zoll UNF, NPT

Zoll M, R, Rc

metrisch Uni

Zoll Uni

Serie KQ2

verwendbarer Schlauch: metrisch, Anschlussgewinde: M, R, Rc

Abmessungen

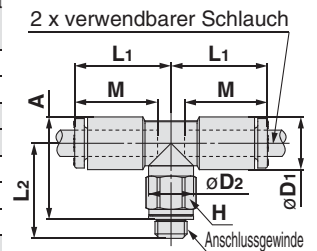
T-Steckverschraubung: KQ2T (Dichtung)



verwendbarer Schlauch- Außen-Ø [mm]	Anschluss- gewinde M	Modell	H (Schlüssel- weite)	Anm.) ØD1	ØD2	L1	L2	A	M	effektiver Querschnitt [mm ²]		min. Anschluss- größe	Gewicht [g]
										Nylon	Urethan		
ø2	M3 x 0.5	KQ2T02-M3G	5.5	5.8	5.5	12.6	12.5	12.8	11.9	—	0.9	1.2	1.9
	M5 x 0.8	KQ2T02-M5□	7	5.8	5.5	12.6	13	12.9	11.9	—	0.9	1.4	3
ø3.2	M3 x 0.5	KQ2T23-M3G	7	7.1	7	15.3	13.8	14.7	13.3	0.9	0.9	1.2	3.1
	M5 x 0.8	KQ2T23-M5□	7	7.1	7	15.3	14.3	14.8	13.3	3.2	2.7	2.5	3.5
ø4	M3 x 0.5	KQ2T04-M3G	7	8.2	7	15.4	14.3	15.8	13.3	0.9	0.9	1.2	3.4
	M5 x 0.8	KQ2T04-M5□	7	8.2	7	15.4	14.8	15.9	13.3	4.5	4.5	2.5	3.9
	M6 x 1.0	KQ2T04-M6A	8	8.2	7	15.4	15.8	15.9	13.3	4.5	4.5	2.5	4.9
ø6	M5 x 0.8	KQ2T06-M5□	7	10.4	7	14.55	16.5	18.7	13.3	4.5	4.5	2.5	4.4
	M6 x 1.0	KQ2T06-M6A	8	10.4	7	14.55	17.5	18.7	13.3	4.5	4.5	2.5	5.4

□/A: Messing, N: Messing + chemisch vernickelt

Anm.) øD1 ist der max. Durchmesser.



T-Steckverschraubung: KQ2T (teflonbeschichtet)

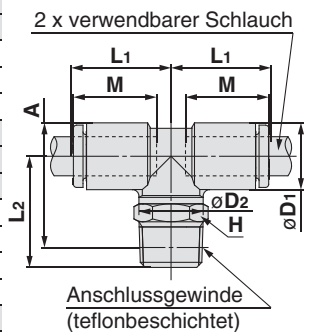


verwendbarer Schlauch- Außen-Ø [mm]	Anschluss- gewinde R	Modell	H (Schlüssel- weite)	Anm.) ØD1	ØD2	L1	L2	A*	M	effektiver Querschnitt [mm ²]		min. Anschluss- größe	Gewicht [g]
										Nylon	Urethan		
ø3.2	1/8	KQ2T23-01□S	10	7.1	10	14.5	16.6	17.1	13.3	3.4	2.9	2.5	5.2
	1/4	KQ2T23-02AS	14	7.1	10	14.5	21.1	20	13.3	3.4	2.9	2.5	14.7
ø4	1/8	KQ2T04-01□S	10	8.2	10	14.8	16.2	17.2	13.3	6	4.1	3	5.5
	1/4	KQ2T04-02AS	14	8.2	10	14.8	21.7	21.1	13.3	6	4.1	3	15
ø6	1/8	KQ2T06-01□S	10	10.4	10	15.5	17.3	19.4	13.3	13.9	11	4.5	6.1
	1/4	KQ2T06-02AS	14	10.4	10	15.5	22.8	23.3	13.3	13.9	11	4.5	15.6
	3/8	KQ2T06-03AS	17	10.4	10	15.5	24.1	24.2	13.3	13.9	11	4.5	27.4
ø8	1/8	KQ2T08-01AS	10	13.2	10	16.4	18.7	22.2	14.2	14	14	4.5	7.9
	1/4	KQ2T08-02AS	14	13.2	12	17.2	25.4	27.3	14.2	26.3	18.2	6	19.4
	3/8	KQ2T08-03AS	17	13.2	12	17.2	25.5	27	14.2	26.3	18.2	6	26.5
ø10	1/8	KQ2T10-01AS	12	15.9	12	18.6	23.5	28.4	15.6	21.6	14.9	6	13.9
	1/4	KQ2T10-02AS	17	15.9	17	19.3	28.6	31.9	15.6	35.2	25	7.5	24.3
	3/8	KQ2T10-03AS	17	15.9	17	19.3	29.5	32.4	15.6	35.2	25	7.5	24.8
ø12	1/2	KQ2T10-04AS	22	15.9	17	19.3	33.5	35.1	15.6	35.2	25	7.5	47.3
	1/4	KQ2T12-02AS	17	18.5	17	21.5	29.9	34.5	17	57.2	45.2	9	27.3
	3/8	KQ2T12-03AS	17	18.5	17	21.5	30.8	35	17	57.2	45.2	9	28
ø16	1/2	KQ2T12-04AS	22	18.5	17	21.5	34.8	37.7	17	57.2	45.2	9	50.4
	Neu 1/4	KQ2T16-02AS	17	23.8	17	25.1	32.6	39.8	20.6	57.2	57.2	9	35.5
	3/8	KQ2T16-03AS	22	23.8	21	27.1	35.4	42.2	20.6	71	71	11	47.7
	1/2	KQ2T16-04AS	22	23.8	21	27.1	34.1	39.6	20.6	100	84	13	51.4

□/A: Messing, N: Messing + chemisch vernickelt

* Referenzabmessungen nach Einbau des R-Gewindes

Anm.) øD1 ist der max. Durchmesser.



Steckverbindungen (metrisch) **Serie KQ2**

verwendbarer Schlauch: metrisch, Anschlussgewinde: M, R, Rc

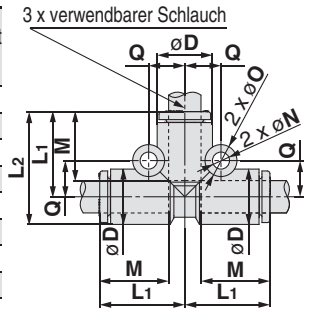
Abmessungen

T-Steckverbindung: KQ2T



verwendbarer Schlauch- Außen-Ø [mm]	Modell	Anm.) ØD	L1	L2	M	Q	ØO	ØN	effektiver Querschnitt [mm ²]		min. Anschluss- größe	Gewicht [g]
									Nylon	Urethan		
Ø2	KQ2T02-00A	5.8	12.9	15.8	11.9	4.5	6	3.2	—	0.9	1.4	1.4
Ø3.2	KQ2T23-00A	7.1	14.9	18.5	13.3	5.4	6	3.2	3.4	2.9	2.5	4.6
Ø4	KQ2T04-00A	8.2	15.3	19.4	13.3	5.7	6	3.2	6.4	4.4	3	5.5
Ø6	KQ2T06-00A	10.4	16.3	21.5	13.3	6.8	6	3.2	13.4	10.6	4.5	7.6
Ø8	KQ2T08-00A	13.2	18.6	25.2	14.2	8.4	8	4.2	25.6	17.7	6	7
Ø10	KQ2T10-00A	15.9	22.4	30.4	15.6	9.6	8	4.2	40	28.4	7.5	11
Ø12	KQ2T12-00A	18.5	24.4	33.7	17	10.7	8	4.2	57.4	45.4	9	15.7
Ø16	KQ2T16-00A	23.8	31	42.9	20.6	13.4	8	4.2	100	84	13	29.8

Anm.) ØD ist der max. Durchmesser.

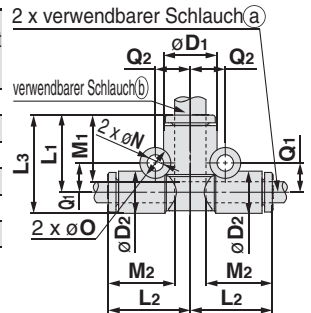


T-Steckverbindung mit Reduzierung: KQ2T



verwendbarer Schlauch- Außen-Ø [mm]		Modell	Anm.) ØD1	ØD2	L1	L2	L3	M1	M2	Q1	Q2	ØO	ØN	effektiver Querschnitt [mm ²]		min. Anschluss- größe	Gewicht [g]
(a)	(b)													Nylon	Urethan		
Ø3.2	Ø4	KQ2T23-04A	8.2	7.1	14.9	15.3	18.5	13.3	13.3	5.4	5.8	6	3.2	3.8	3.5	2.5	5.1
Ø4	Ø6	KQ2T04-06A	10.4	8.2	15.3	16.3	19.4	13.3	13.3	5.7	6.8	6	3.2	7.1	6.6	3	6.5
Ø6	Ø8	KQ2T06-08A	13.2	10.4	17.2	17.3	22.4	14.2	13.3	7.3	8.4	8	4.2	16.4	16.4	4.5	5.3
Ø8	Ø10	KQ2T08-10A	15.9	13.2	19.6	19.2	26.2	15.6	14.2	8.4	9.6	8	4.2	36	27.2	6	8.3
Ø10	Ø12	KQ2T10-12A	18.5	15.9	22	21.6	30	17	15.6	9.6	10.7	8	4.2	56	44.5	7.5	12.2
Ø12	Ø16	KQ2T12-16A	23.8	18.5	26.6	25	35.9	20.6	17	10.7	13.4	8	4.2	108.5	74	9	20.1

Anm.) ØD1 ist der max. Durchmesser.

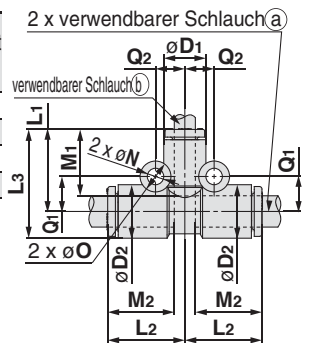


T-Steckverbindung mit Reduzierung: KQ2T



verwendbarer Schlauch- Außen-Ø [mm]		Modell	Anm.) ØD1	ØD2	L1	L2	L3	M1	M2	Q1	Q2	ØO	ØN	effektiver Querschnitt [mm ²]		min. Anschluss- größe	Gewicht [g]
(a)	(b)													Nylon	Urethan		
Ø6	Ø4	KQ2T06-04A	8.2	10.4	16.3	15.3	21.5	13.3	13.3	6.8	5.7	6	3.2	6.4	4.4	3	3.5
Ø8	Ø6	KQ2T08-06A	10.4	13.2	17.3	17.2	23.9	13.3	14.2	8.4	7.3	8	4.2	13.4	10.6	4.5	6
Ø10	Ø8	KQ2T10-08A	13.2	15.9	19.2	19.6	27.2	14.2	15.6	9.6	8.4	8	4.2	25.6	17.7	6	9.5
Ø12	Ø10	KQ2T12-10A	15.9	18.5	21.6	22	30.9	15.6	17	10.7	9.6	8	4.2	40	28.4	7.5	13.4

Anm.) ØD1 ist der max. Durchmesser.



metrisch M, R, Rc

Zoll UNF, NPT

Zoll M, R, Rc

metrisch Uni

Zoll Uni

Serie KQ2

verwendbarer Schlauch: metrisch, Anschlussgewinde: M, R, Rc

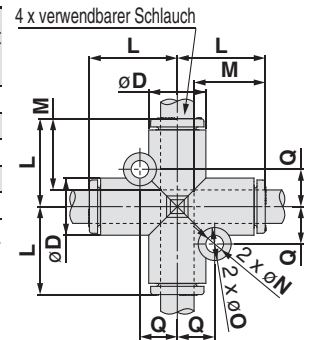
Abmessungen

Kreuz-Steckverzweigung: KQ2TW



verwendbarer Schlauch- Außen-Ø [mm]	Modell	Anm.) ØD	L	Q	M	ØO	ØN	effektiver Querschnitt [mm ²]		min. Anschluss- größe	Gewicht [g]
								Nylon	Urethan		
Ø4	KQ2TW04-00A	8.2	15.3	5.7	13.3	6	3.2	6.4	4.4	3	3.5
Ø6	KQ2TW06-00A	10.4	16.3	6.8	13.3	6	3.2	13.4	10.6	4.5	4.9
Ø8	KQ2TW08-00A	13.2	18.2	8.4	14.2	8	4.2	25.6	17.7	6	8.5
Ø10	KQ2TW10-00A	15.9	20.6	9.6	15.6	8	4.2	40	28.4	7.5	12.7
Ø12	KQ2TW12-00A	18.5	23	10.7	17	8	4.2	57.4	45.4	9	18.4

Anm.) ØD ist der max. Durchmesser.

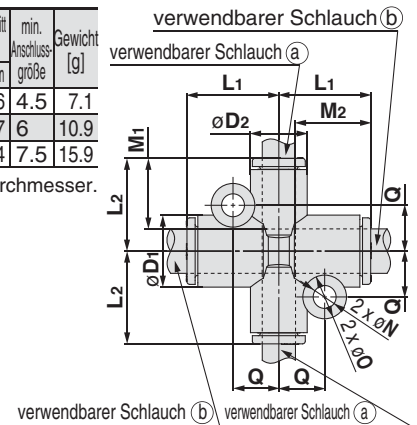


Kreuzsteckverzweigung mit 2 Reduzierungen: KQ2TX



verwendbarer Schlauch- Außen-Ø [mm]		Modell	Anm.) ØD1	Anm.) ØD2	L1	L2	Q	M1	M2	ØO	ØN	effektiver Querschnitt [mm ²]		min. Anschluss- größe	Gewicht [g]
(a)	(b)											Nylon	Urethan		
Ø6	Ø8	KQ2TX06-08A	10.4	13.2	17.2	17.3	8.4	13.3	14.2	8	4.2	13.4	10.6	4.5	7.1
Ø8	Ø10	KQ2TX08-10A	13.2	15.9	19.6	19.2	9.6	14.2	15.6	8	4.2	25.6	17.7	6	10.9
Ø10	Ø12	KQ2TX10-12A	15.9	18.5	22	21.6	10.7	15.6	17	8	4.2	40	28.4	7.5	15.9

Anm.) ØD1, ØD2 sind max. Durchmesser.

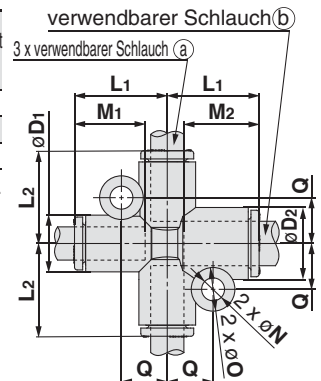


Kreuzsteckverzweigung mit 3 Reduzierungen: KQ2TY



verwendbarer Schlauch- Außen-Ø [mm]		Modell	Anm.) ØD1	Anm.) ØD2	L1	L2	Q	M1	M2	ØO	ØN	effektiver Querschnitt [mm ²]		min. Anschluss- größe	Gewicht [g]
(a)	(b)											Nylon	Urethan		
Ø6	Ø8	KQ2TY06-08A	10.4	13.2	17.3	17.2	8.4	13.3	14.2	8	4.2	13.4	10.6	4.5	6.5
Ø8	Ø10	KQ2TY08-10A	13.2	15.9	19.2	19.6	9.6	14.2	15.6	8	4.2	25.6	17.7	6	10.2
Ø10	Ø12	KQ2TY10-12A	15.9	18.5	21.6	22	10.7	15.6	17	8	4.2	40	28.4	7.5	14.9

Anm.) ØD1, ØD2 sind max. Durchmesser.



Steckverbindungen (metrisch) **Serie KQ2**

verwendbarer Schlauch: metrisch, Anschlussgewinde: M, R, Rc

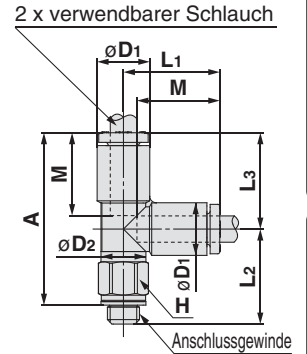
Abmessungen

T-Steckverschraubung 360° schwenkbar: KQ2Y (Dichtung)



verwendbarer Schlauch- Außen-Ø [mm]	Anschluss- gewinde M	Modell	H (Schlüssel- weite)	Anm.) ØD1	ØD2	L1	L2	L3	A	M	effektiver Querschnitt [mm ²]		min. Anschluss- größe	Gewicht [g]
											Nylon	Urethan		
ø2	M3 x 0.5	KQ2Y02-M3G	5.5	5.8	5.5	12.9	12.5	12.9	22.8	11.9	—	0.9	1.2	2
	M5 x 0.8	KQ2Y02-M5□	7	5.8	5.5	12.9	13	12.9	22.9	11.9	—	0.9	1.4	3.1
ø3.2	M3 x 0.5	KQ2Y23-M3G	7	7.1	7	15.3	13.8	15.3	26.5	13.3	0.9	0.9	1.2	3.1
	M5 x 0.8	KQ2Y23-M5□	7	7.1	7	15.3	14.3	15.3	26.6	13.3	3.2	2.7	2.5	3.5
ø4	M3 x 0.5	KQ2Y04-M3G	7	8.2	7	15.4	14.3	15.4	27.1	13.3	0.9	0.9	1.2	3.4
	M5 x 0.8	KQ2Y04-M5□	7	8.2	7	15.4	14.8	15.4	27.2	13.3	4.5	4.5	2.5	3.9
	M6 x 1.0	KQ2Y04-M6A	8	8.2	7	15.4	15.8	15.4	27.2	13.3	4.5	4.5	2.5	4.9
ø6	M5 x 0.8	KQ2Y06-M5□	7	10.4	7	16.35	16.5	16.3	29.8	13.3	4.5	4.5	2.5	4.6
	M6 x 1.0	KQ2Y06-M6A	8	10.4	7	16.35	17.5	16.3	29.8	13.3	4.5	4.5	2.5	5.7

□/A: Messing, N: Messing + chemisch vernickelt Anm.) øD1 ist der max. Durchmesser.

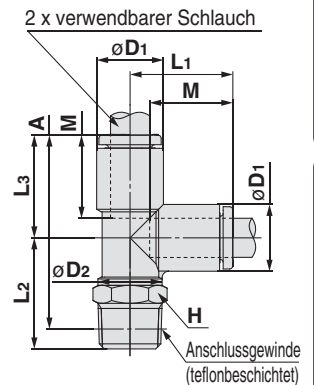


T-Steckverschraubung 360° schwenkbar: KQ2Y (teflonbeschichtet)



verwendbarer Schlauch- Außen-Ø [mm]	Anschluss- gewinde R	Modell	H (Schlüssel- weite)	Anm.) ØD1	ØD2	L1	L2	L3	A*	M	effektiver Querschnitt [mm ²]		min. Anschluss- größe	Gewicht [g]
											Nylon	Urethan		
ø3.2	1/8	KQ2Y23-01□S	10	7.1	10	14.9	16.6	14.9	28.5	13.3	3.4	2.9	2.5	5.3
	1/4	KQ2Y23-02AS	14	7.1	10	14.9	21.1	14.9	31.4	13.3	3.4	2.9	2.5	14.7
ø4	1/8	KQ2Y04-01□S	10	8.2	10	15.3	16.2	15.3	28.4	13.3	6.4	4.4	3	5.6
	1/4	KQ2Y04-02AS	14	8.2	10	15.3	21.7	15.3	32.3	13.3	6.4	4.4	3	15
ø6	1/8	KQ2Y06-01□S	10	10.4	10	16.3	17.3	16.3	30.5	13.3	13.4	10.6	4.5	6.2
	1/4	KQ2Y06-02AS	14	10.4	10	16.3	22.8	16.3	34.4	13.3	13.4	10.6	4.5	15.8
	3/8	KQ2Y06-03AS	17	10.4	10	16.3	24.1	16.3	35.3	13.3	13.4	10.6	4.5	27.5
ø8	1/8	KQ2Y08-01AS	10	13.2	10	18.2	18.7	18.2	33.8	14.2	13.4	13.4	4.5	8
	1/4	KQ2Y08-02AS	14	13.2	12	18.2	25.4	18.2	38.9	14.2	25.6	17.7	6	19.5
	3/8	KQ2Y08-03AS	17	13.2	12	18.2	25.5	18.2	38.6	14.2	25.6	17.7	6	26.5
ø10	1/8	KQ2Y10-01AS	12	15.9	12	20.6	23.5	20.6	41.1	15.6	40	28.4	6	14
	1/4	KQ2Y10-02AS	17	15.9	17	20.6	28.6	20.6	44.6	15.6	40	28.4	7.5	24.5
	3/8	KQ2Y10-03AS	17	15.9	17	20.6	29.5	20.6	45.1	15.6	40	28.4	7.5	25
ø12	1/2	KQ2Y10-04AS	22	15.9	17	20.6	33.5	20.6	47.8	15.6	40	28.4	7.5	47.4
	1/4	KQ2Y12-02AS	17	18.5	17	23	29.9	23	48.3	17	57.4	45.4	9	27.6
	3/8	KQ2Y12-03AS	17	18.5	17	23	30.8	23	48.8	17	57.4	45.4	9	28.2
ø16	1/2	KQ2Y12-04AS	22	18.5	17	23	34.8	23	51.5	17	57.4	45.4	9	50.7
	^{Neu} 1/4	KQ2Y16-02AS	17	23.8	17	28.6	32.6	28.6	56.5	20.6	81	60	11	48.3
	3/8	KQ2Y16-03AS	22	23.8	21	28.6	35.4	28.6	58.9	20.6	81	60	11	48.3
	1/2	KQ2Y16-04AS	22	23.8	21	28.6	34.1	28.6	56.3	20.6	113	60	13	52

□/A: Messing, N: Messing + chemisch vernickelt * Referenzabmessungen nach Einbau des R-Gewindes
Anm.) øD1 ist der max. Durchmesser.



metrisch M, R, Rc

Zoll UNF, NPT

Zoll M, R, Rc

metrisch Uni

Zoll Uni

Serie KQ2

verwendbarer Schlauch: metrisch, Anschlussgewinde: M, R, Rc

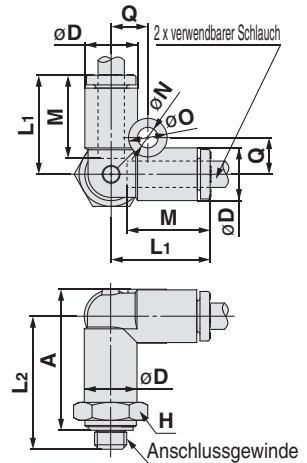
Abmessungen

3D-Einschraubwinkel: KQ2D (Dichtung)



verwendbarer Schlauch-Außen-Ø (mm)	Anschluss-gewinde M	Modell	H (Schlüsselweite)	Anm.) ØD	L1	L2	A	M	Q	ØO	ØN	effektiver Querschnitt (mm ²)		min. Anschlussgröße	Gewicht [g]
												Nylon	Urethan		
Ø4	M5 x 0.8	KQ2D04-M5A	10	8.2	15.8	20.7	21.8	13.3	5.7	6	3.2	2.2	2.2	1.8	6.6
	M6 x 1.0	KQ2D04-M6A	10	8.2	15.8	21.7	21.8	13.3	5.7	6	3.2	4.3	4.3	3	6.4
Ø6	M5 x 0.8	KQ2D06-M5A	12	10.4	16.8	21.7	23.9	13.3	6.7	6	3.2	4.3	4.3	1.8	9.8
	M6 x 1.0	KQ2D06-M6A	12	10.4	16.8	22.7	23.9	13.3	6.7	6	3.2	4.3	4.3	3	9.7

Anm.) ØD ist der max. Durchmesser.



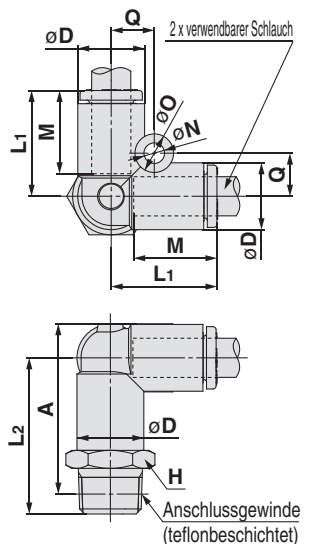
3D-Einschraubwinkel: KQ2D (teflonbeschichtet)



verwendbarer Schlauch-Außen-Ø (mm)	Anschluss-gewinde R	Modell	H (Schlüsselweite)	Anm.) ØD	L1	L2	A*	M	Q	ØO	ØN	effektiver Querschnitt (mm ²)		min. Anschlussgröße	Gewicht [g]
												Nylon	Urethan		
Ø4	1/8	KQ2D04-01AS	10	8.2	15.8	23.3	24.3	13.3	5.7	6	3.2	6	6	3	9.2
	1/4	KQ2D04-02AS	14	8.2	15.8	27.7	27.1	13.3	5.7	6	3.2	6	6	3	19
Ø6	1/8	KQ2D06-01AS	12	10.4	16.8	24.3	26.4	13.3	6.7	6	3.2	13.9	11	4.5	10.2
	1/4	KQ2D06-02AS	14	10.4	16.8	28.7	29.2	13.3	6.7	6	3.2	13.9	11	4.5	19.1
	3/8	KQ2D06-03AS	17	10.4	16.8	30.1	30.2	13.3	6.7	6	3.2	13.9	11	4.5	31
Ø8	1/8	KQ2D08-01AS	14	13.2	18.8	26.3	29.8	14.2	8.4	8	4.2	26.3	18.2	6	15.3
	1/4	KQ2D08-02AS	14	13.2	18.8	30.7	32.6	14.2	8.4	8	4.2	26.3	18.2	6	20.4
Ø10	3/8	KQ2D08-03AS	17	13.2	18.8	32.1	33.6	14.2	8.4	8	4.2	26.3	18.2	6	32.1
	1/4	KQ2D10-02AS	17	15.9	21.2	33.1	36.3	15.6	9.6	8	4.2	40.8	29	7.5	24.9
Ø12	3/8	KQ2D10-03AS	17	15.9	21.2	34.5	37.3	15.6	9.6	8	4.2	40.8	29	7.5	32.7
	1/2	KQ2D10-04AS	22	15.9	21.2	38.7	40.2	15.6	9.6	8	4.2	40.8	29	7.5	60.6
Ø12	1/4	KQ2D12-02AS	19	18.5	23.6	35.5	40	17	10.7	8	4.2	57.2	45.2	9	35
	3/8	KQ2D12-03AS	19	18.5	23.6	36.9	41	17	10.7	8	4.2	57.2	45.2	9	38
Ø12	1/2	KQ2D12-04AS	22	18.5	23.6	41.1	43.9	17	10.7	8	4.2	57.2	45.2	9	60

* Referenzabmessungen nach Einbau des R-Gewindes

Anm.) ØD ist der max. Durchmesser.



Steckverbindungen (metrisch) **Serie KQ2**

verwendbarer Schlauch: metrisch, Anschlussgewinde: M, R, Rc

Abmessungen

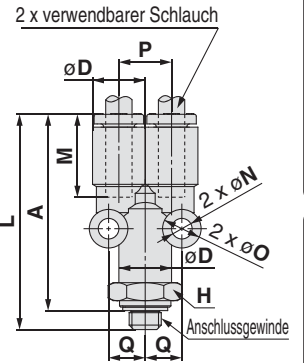
Y-Steckverschraubung: KQ2U (Dichtung)



verwendbarer Schlauch-Außen-Ø [mm]	Anschluss-gewinde M	Modell	H (Schlüsselweite)	Anm.) øD	L	A	M	P	Q	øO	øN	effektiver Querschnitt [mm ²]		min. Anschluss-größe	Gewicht [g]
												Nylon	Urethan		
ø3.2	M5 x 0.8	KQ2U23-M5□	10	7.1	33.8	30.8	13.3	7.1	5.2	6	3.2	2.2	2.2	1.8	5.8
ø4	M5 x 0.8	KQ2U04-M5□	10	8.2	33.9	30.9	13.3	8.2	5.7	6	3.2	2.2	2.2	1.8	6.7
	M6 x 1.0	KQ2U04-M6A	10	8.2	34.9	30.9	13.3	8.2	5.7	6	3.2	2.2	2.2	3	6.6
ø6	M5 x 0.8	KQ2U06-M5□	12	10.4	35	32	13.3	10.4	6.8	6	3.2	2.2	2.2	1.8	10
	M6 x 1.0	KQ2U06-M6A	12	10.4	36	32	13.3	10.4	6.8	6	3.2	2.2	2.2	3	9.8

□/A: Messing, N: Messing + chemisch vernickelt

Anm.) øD ist der max. Durchmesser.



Y-Steckverschraubung: KQ2U (teflonbeschichtet)

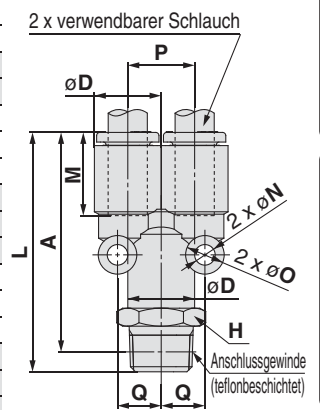


verwendbarer Schlauch-Außen-Ø [mm]	Anschluss-gewinde R	Modell	H (Schlüsselweite)	Anm.) øD	L	A*	M	P	Q	øO	øN	effektiver Querschnitt [mm ²]		min. Anschluss-größe	Gewicht [g]
												Nylon	Urethan		
ø3.2	1/8	KQ2U23-01□S	10	7.1	36.4	33.3	13.3	7.1	5.2	6	3.2	3.4	2.9	2.75	8.6
	1/4	KQ2U23-02AS	14	7.1	40.8	36.1	13.3	7.1	5.2	6	3.2	3.4	2.9	2.75	19
ø4	1/8	KQ2U04-01□S	10	8.2	36.5	33.4	13.3	8.2	5.7	6	3.2	4.2	4.2	3.6	9.3
	1/4	KQ2U04-02AS	14	8.2	40.9	36.2	13.3	8.2	5.7	6	3.2	4.2	4.2	3.6	19.1
ø6	1/8	KQ2U06-01□S	12	10.4	37.6	34.5	13.3	10.4	6.8	6	3.2	13.4	10.6	5.4	10.3
	1/4	KQ2U06-02AS	14	10.4	42	37.3	13.3	10.4	6.8	6	3.2	13.4	10.6	5.4	19.2
	3/8	KQ2U06-03AS	17	10.4	43.4	38.3	13.3	10.4	6.8	6	3.2	13.4	10.6	5.4	31.2
ø8	1/8	KQ2U08-01AS	14	13.2	40.7	37.6	14.2	13.2	8.7	8	4.2	25.6	17.7	6	15.8
	1/4	KQ2U08-02AS	14	13.2	45.1	40.4	14.2	13.2	8.7	8	4.2	25.6	17.7	7.3	20.9
	3/8	KQ2U08-03AS	17	13.2	46.5	41.4	14.2	13.2	8.7	8	4.2	25.6	17.7	7.3	32.7
ø10	1/4	KQ2U10-02AS	17	15.9	49	44.3	15.6	15.9	10.1	8	4.2	40	28.4	9	25.6
	3/8	KQ2U10-03AS	17	15.9	50.4	45.3	15.6	15.9	10.1	8	4.2	40	28.4	9.4	33.4
	1/2	KQ2U10-04AS	22	15.9	54.6	48.2	15.6	15.9	10.1	8	4.2	40	28.4	9.4	61.3
ø12	1/4	KQ2U12-02AS	19	18.5	53	48.3	17	18.5	11.4	8	4.2	57.4	45.4	9	36
	3/8	KQ2U12-03AS	19	18.5	54.4	49.3	17	18.5	11.4	8	4.2	57.4	45.4	11	38.9
	1/2	KQ2U12-04AS	22	18.5	58.6	52.2	17	18.5	11.4	8	4.2	57.4	45.4	11.6	61
ø16	1/4	KQ2U16-02AS	24	23.8	62.4	57.7	20.6	23.8	14	8	4.2	57.4	45.4	9	67.6
	3/8	KQ2U16-03AS	24	23.8	63.8	58.7	20.6	23.8	14	8	4.2	81	60	11	71.5
	1/2	KQ2U16-04AS	24	23.8	68	61.6	20.6	23.8	14	8	4.2	113	60	13	82.6

□/A: Messing, N: Messing + chemisch vernickelt

* Referenzabmessungen nach Einbau des R-Gewindes

Anm.) øD ist der max. Durchmesser.

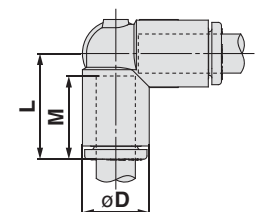
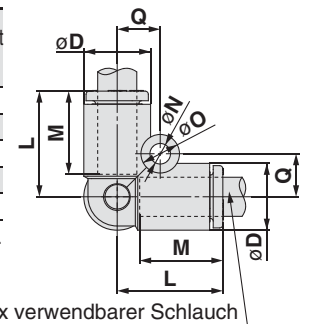


3D-Einschraubwinkel: KQ2D



verwendbarer Schlauch-Außen-Ø [mm]	Modell	Anm.) øD	L	M	Q	øO	øN	effektiver Querschnitt [mm ²]		min. Anschluss-größe	Gewicht [g]
								Nylon	Urethan		
ø4	KQ2D04-00A	8.2	15.8	13.3	5.7	6	3.2	6	4.1	3	2.7
ø6	KQ2D06-00A	10.4	16.8	13.3	6.7	6	3.2	13.9	11	4.5	3.8
ø8	KQ2D08-00A	13.2	18.8	14.2	8.4	8	4.2	26.3	18.2	6	6.8
ø10	KQ2D10-00A	15.9	21.2	15.6	9.6	8	4.2	40.8	29	7.5	10.3
ø12	KQ2D12-00A	18.5	23.6	17	10.7	8	4.2	57.2	45.2	9	15.2

Anm.) øD ist der max. Durchmesser.



metrisch M, R, Rc

Zoll UNF, NPT

Zoll M, R, Rc

metrisch Uni

Zoll Uni

Serie KQ2

verwendbarer Schlauch: metrisch, Anschlussgewinde: M, R, Rc

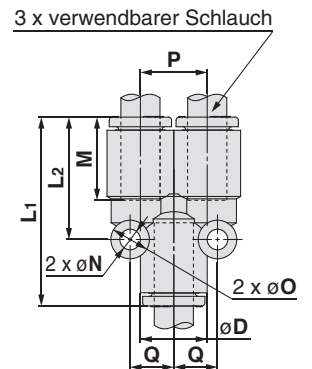
Abmessungen

Y-Steckabzweiger: KQ2U



verwendbarer Schlauch-Außen-Ø [mm]	Modell	Anm.) ØD	L1	L2	P	M	Q	øO	øN	effektiver Querschnitt [mm²]		min. Anschlussgröße	Gewicht [g]
										Nylon	Urethan		
ø2	KQ2U02-00A	5.8	25.8	16.1	5.8	11.9	4.5	6	3.2	—	0.9	1.2	1.6
ø3.2	KQ2U23-00A	7.1	28.9	18	7.15	13.3	5.2	6	3.2	3.4	2.9	2.5	4.8
ø4	KQ2U04-00A	8.2	29	18.2	8.2	13.3	5.7	6	3.2	4.2	4.2	3	5.8
ø6	KQ2U06-00A	10.4	30.1	19.4	10.4	13.3	6.8	6	3.2	13.4	10.6	4.5	8.1
ø8	KQ2U08-00A	13.2	33.2	22.3	13.2	14.2	8.7	8	4.2	25.6	17.7	6	7.4
ø10	KQ2U10-00A	15.9	37.1	25	15.9	15.6	10.1	8	4.2	40	28.4	7.5	11.2
ø12	KQ2U12-00A	18.5	41.1	27.8	18.5	17	11.4	8	4.2	57.4	45.4	9	16.4
ø16	KQ2U16-00A	23.8	51.5	35	23.8	20.6	14	8	4.2	113	60	13	30.6

Anm.) øD ist der max. Durchmesser.

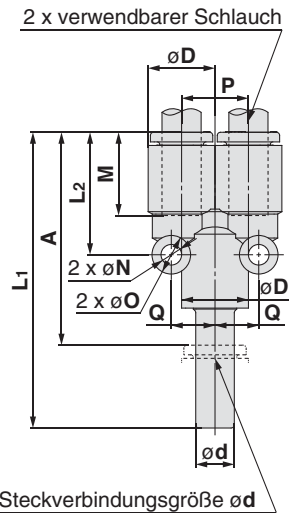


Y-Steckabzweiger: KQ2U



verwendbarer Schlauch-Außen-Ø [mm]	verwendbare Steckverbindungsgröße ød	Modell	Anm.) ØD	L1	L2	P	A	M	Q	øO	øN	effektiver Querschnitt [mm²]		min. Anschlussgröße	Gewicht [g]
												Nylon	Urethan		
ø3.2	ø3.2	KQ2U23-99A	7.1	45.1	18	7.15	31.8	13.3	5.2	6	3.2	3.4	2.9	2	4.9
ø4	ø4	KQ2U04-99A	8.2	44.8	18.2	8.2	31.5	13.3	5.7	6	3.2	4.2	4.2	2.5	6.1
ø6	ø6	KQ2U06-99A	10.4	46.3	19.4	10.4	33	13.3	6.8	6	3.2	13.4	10.6	4	9
ø8	ø8	KQ2U08-99A	13.2	52.1	22.3	13.2	37.9	14.2	8.7	8	4.2	25.6	17.7	6	8
ø10	ø10	KQ2U10-99A	15.9	57.3	25	15.9	41.7	15.6	10.1	8	4.2	40	28.4	7.5	12.3
ø12	ø12	KQ2U12-99A	18.5	63	27.8	18.5	46	17	11.4	8	4.2	57.4	45.4	9	18.3
ø16	ø16	KQ2U16-99A	23.8	75.9	35	23.8	55.3	20.6	14	8	4.2	113	60	13	33.5

Anm.) øD ist der max. Durchmesser.



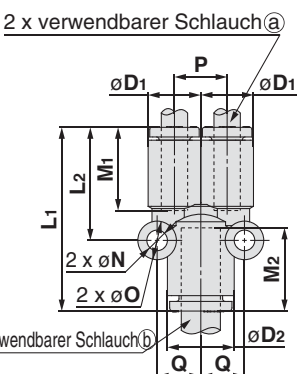
verwendbare Steckverbindungsgröße ød

Steckabzweiger mit Reduzierung: KQ2U



verwendbarer Schlauch-Außen-Ø [mm]		Modell	Anm.) ØD1	Anm.) ØD2	L1	L2	P	M1	M2	Q	øO	øN	effektiver Querschnitt [mm²]		min. Anschlussgröße	Gewicht [g]
(a)	(b)												Nylon	Urethan		
ø2	ø3.2	KQ2U02-23A	5.8	7.1	28.2	16.6	5.8	11.9	13.3	5.2	6	3.2	—	0.9	1.2	1.9
ø2	ø4	KQ2U02-04A	5.8	8.2	27.6	15.7	5.8	11.9	13.3	5.7	6	3.2	—	0.9	1.2	2.1
ø3.2	ø4	KQ2U23-04A	7.1	8.2	28.9	18	7.1	13.3	13.3	5.7	6	3.2	3.2	2.7	2.5	5.3
ø4	ø6	KQ2U04-06A	8.2	10.4	29	18	8.2	13.3	13.3	6.8	6	3.2	4.2	4.2	3	6.6
ø6	ø8	KQ2U06-08A	10.4	13.2	31	19.3	10.4	13.3	14.2	8.2	6	3.2	13.4	10.6	4.5	5
ø8	ø10	KQ2U08-10A	13.2	15.9	34.6	22.3	13.2	14.2	15.6	10.1	8	4.2	25.6	17.7	6	8.6
ø10	ø12	KQ2U10-12A	15.9	18.5	38.5	25	15.9	15.6	17	11.4	8	4.2	40	28.4	7.5	12.7
ø12	ø16	KQ2U12-16A	18.5	23.8	47.9	31	18.5	17	20.6	14	8	4.2	57.4	45.4	9	21.2

Anm.) øD1, øD2 sind max. Durchmesser.



verwendbarer Schlauch(b)

Steckverbindungen (metrisch) **Serie KQ2**

verwendbarer Schlauch: metrisch, Anschlussgewinde: M, R, Rc

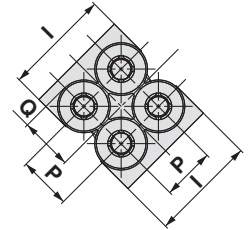
Abmessungen

Y-Steckverschraubung, 4-fach: KQ2UD (teflonbeschichtet)

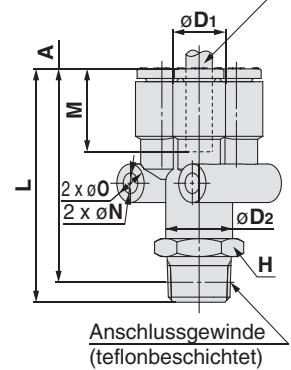


verwendbarer Schlauch-Außen-Ø (mm)	Anschluss-gewinde R	Modell	H (Schlüsselweite)	Anm.) ØD1	Anm.) ØD2	L	I	A*	M	P	Q	ØO	ØN	effektiver Querschnitt (mm ²)		min. Anschlussgröße	Gewicht [g]
														Nylon	Urethan		
Ø4	1/8	KQ2UD04-01AS	12	8.2	10.4	36.7	16.6	33.6	13.3	8.2	6.8	6	3.2	4.2	4.2	3	11.7
	1/4	KQ2UD04-02AS	14	8.2	10.4	41.1	16.6	36.4	13.3	8.2	6.8	6	3.2	4.2	4.2	3	20.6
Ø6	1/8	KQ2UD06-01AS	14	10.4	13.2	39.5	21	36.4	13.3	10.4	8.2	6	3.2	13.4	10.6	4.5	16.4
	1/4	KQ2UD06-02AS	14	10.4	13.2	43.9	21	39.2	13.3	10.4	8.2	6	3.2	13.4	10.6	4.5	21.6

* Referenzabmessungen nach Einbau des R-Gewindes
Anm.) ØD1 ist der max. Durchmesser.



4 x verwendbarer Schlauch



metrisch M, R, Rc

Zoll UNF, NPT

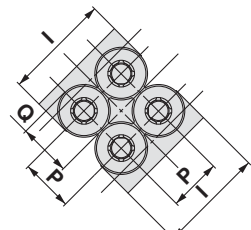
Zoll M, R, Rc

Y-Steckabzweiger, 4-fach: KQ2UD

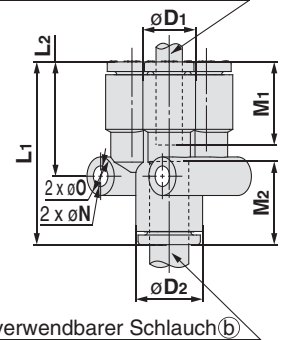


verwendbarer Schlauch-Außen-Ø (mm)		Modell	Anm.) ØD1	Anm.) ØD2	L1	L2	P	I	M1	M2	Q	ØO	ØN	effektiver Querschnitt (mm ²)		min. Anschlussgröße	Gewicht [g]
(a)	(b)													Nylon	Urethan		
Ø4	Ø6	KQ2UD04-06A	8.2	10.4	29.2	18.2	8.2	16.6	13.3	13.3	6.8	6	3.2	4.2	4.2	3	5.4
Ø6	Ø8	KQ2UD06-08A	10.4	13.2	32	20.5	10.4	21	13.3	14.2	8.2	6	3.2	13.4	10.6	4.5	8.1

Anm.) ØD1, ØD2 sind max. Durchmesser.



4 x verwendbarer Schlauch (a)



metrisch Uni

Zoll Uni

Serie KQ2

verwendbarer Schlauch: metrisch, Anschlussgewinde: M, R, Rc

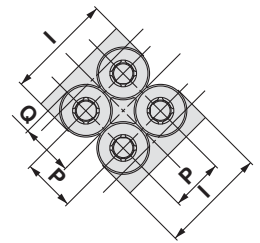
Abmessungen

Y-Steckabzweiger, 4-fach: KQ2XD

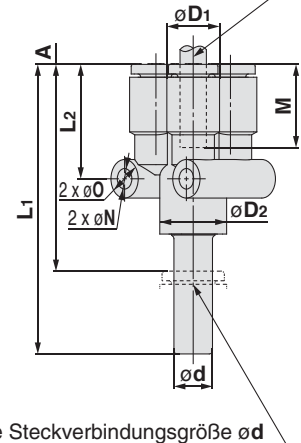


verwendbarer Schlauch- Außen-Ø (mm)	verwendbare Steckverbindungs- größe ød	Modell	Anm.) øD1	øD2	L1	L2	A	I	P	M	Q	øO	øN	effektiver Querschnitt (mm ²)		min. Anschluss- größe	Gewicht [g]
														Nylon	Urethan		
ø4	ø6	KQ2XD04-06A	8.2	10.4	45.4	18.2	32.1	16.6	8.2	13.3	6.8	6	3.2	4.2	4.2	3	5.9
ø6	ø8	KQ2XD06-08A	10.4	13.2	50.9	20.5	36.7	21	10.4	13.3	8.2	6	3.2	13.4	10.6	4.5	8.6

Anm.) øD1 ist der max. Durchmesser.



4 x verwendbarer Schlauch



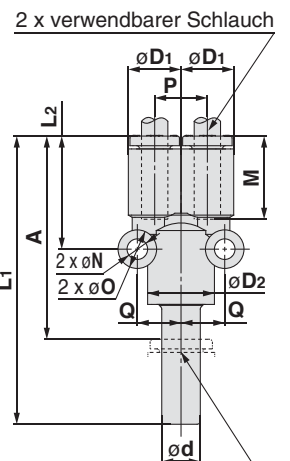
verwendbare Steckverbindungsgröße ød

Y-Steckabzweiger, 2-fach: KQ2X



verwendbarer Schlauch- Außen-Ø (mm)	verwendbare Steckverbindungs- größe ød	Modell	Anm.) øD1	Anm.) øD2	L1	L2	A	P	M	Q	øO	øN	effektiver Querschnitt (mm ²)		min. Anschluss- größe	Gewicht [g]
													Nylon	Urethan		
ø3.2	ø4	KQ2X23-04A	7.1	8.2	44.7	18	31.4	7.15	13.3	5.7	6	3.2	3.2	2.7	2.5	2.8
ø4	ø6	KQ2X04-06A	8.2	10.4	45.2	18	31.9	8.2	13.3	6.8	6	3.2	4.2	4.2	3	7.5
ø6	ø8	KQ2X06-08A	10.4	13.2	49.9	19.3	35.7	10.4	13.3	8.2	6	3.2	13.4	10.6	4.5	5.5
ø8	ø10	KQ2X08-10A	13.2	15.9	54.8	22.3	39.2	13.2	14.2	10.1	8	4.2	25.6	17.7	6	9.8
ø10	ø12	KQ2X10-12A	15.9	18.5	60.4	25	43.4	15.9	15.6	11.4	8	4.2	40	28.4	7.5	14.6

Anm.) øD1, øD2 sind max. Durchmesser.



2 x verwendbarer Schlauch

verwendbare Steckverbindungsgröße ød

Steckverbindungen (metrisch) **Serie KQ2**

verwendbarer Schlauch: metrisch, Anschlussgewinde: M, R, Rc

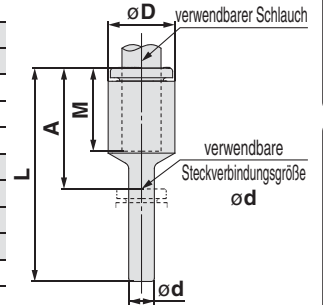
Abmessungen

gerade Reduzierung: KQ2R



verwendbarer Schlauch-Außen-Ø [mm]	verwendbare Steckverbindungsgröße ød	Modell	Anm.) øD	L	A	M	effektiver Querschnitt [mm²]		min. Anschlussgröße	Gewicht [g]
							Nylon	Urethan		
ø2	ø4	KQ2R02-04A	5.8	27.8	14.5	11.9	—	0.9	1.4	0.6
ø3.2	ø4	KQ2R23-04A	7.1	28.6	15.3	13.3	3.4	2.9	2.5	1.6
	ø6	KQ2R23-06A	7.1	29.1	15.8	13.3	3.4	2.9	2.5	1
ø4	ø6	KQ2R04-06A	8.2	28.6	15.3	13.3	5.6	4	3	2.2
	ø8	KQ2R04-08A	8.2	29.6	15.4	13.3	5.6	4	3	1.3
	ø10	KQ2R04-10A	10.4	31.7	16.1	13.3	5.6	4	3	2.2
ø6	ø4	KQ2R06-04A	10.4	33.6	20.3	13.3	4	4	2.5	1.4
	ø8	KQ2R06-08A	10.4	31.6	17.4	13.3	13.1	10.4	4.5	1.7
	ø10	KQ2R06-10A	10.4	33.9	18.3	13.3	13.1	10.4	4.5	2.1
	ø12	KQ2R06-12A	12	35.7	18.7	13.3	13.1	10.4	4.5	3.2
ø8	ø10	KQ2R08-10A	13.2	35.1	19.5	14.2	26.1	18	6	2.9
	ø12	KQ2R08-12A	13.2	36.5	19.5	14.2	26.1	18	6	3.4
ø10	ø12	KQ2R10-12A	15.9	39.2	22.2	15.6	41.5	32.8	7.5	4.5
	ø16	KQ2R10-16A	16	44.7	24.1	15.6	41.5	32.8	7.5	6
ø12	ø16	KQ2R12-16A	18.5	45.7	25.1	17	58.3	46.1	9	7

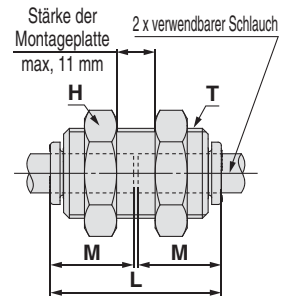
Anm.) øD ist der max. Durchmesser.



Schott-Steckverschraubung: KQ2E (austauschbar mit KQ)



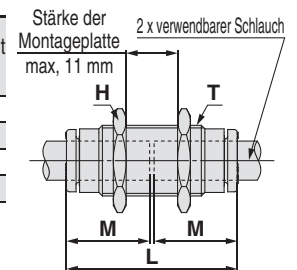
verwendbarer Schlauch-Außen-Ø [mm]	Modell	T (M)	H (Schlüsselweite)	L	Montage Bohrung	M	effektiver Querschnitt [mm²]		min. Anschlussgröße	Gewicht [g]
							Nylon	Urethan		
ø3.2	KQ2E23-00A	M12 x 1	14	27.3	13	13.3	3.4	2.9	2.5	24.1
ø4	KQ2E04-00A	M12 x 1	14	27.3	13	13.3	5.6	4	3	22.9
ø6	KQ2E06-00A	M14 x 1	17	27.3	15	13.3	13.1	10.4	4.5	28
ø8	KQ2E08-00A	M16 x 1	19	29.1	17	14.2	26.1	18	6	34
ø10	KQ2E10-00A	M20 x 1	24	31.9	21	15.6	41.5	29.5	7.5	64.4
ø12	KQ2E12-00A	M22 x 1	27	34.7	23	17	58.3	46.1	9	63.8
ø16	KQ2E16-00A	M28 x 1.5	32	41.9	29	20.6	113	67	13	120.1



Schott-Steckverschraubung: KQ2E (austauschbar mit KJ)



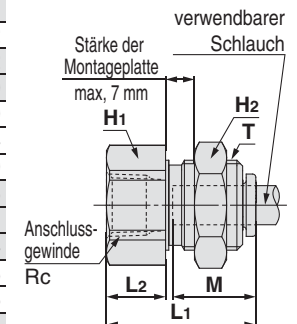
verwendbarer Schlauch-Außen-Ø [mm]	Modell	T (M)	H (Schlüsselweite)	L	Montage Bohrung	M	effektiver Querschnitt [mm²]		min. Anschlussgröße	Gewicht [g]
							Nylon	Urethan		
ø2	KQ2E02-00AJ	M7 x 0.75	9	24.5	8	11.9	—	0.9	1.4	5.2
ø3.2	KQ2E23-00AJ	M8 x 0.75	10	27.3	9	13.3	3	2.5	2.5	6.9
ø4	KQ2E04-00AJ	M9 x 0.75	11	27.3	10	13.3	4	4	3	8.3
ø6	KQ2E06-00AJ	M11 x 0.75	14	27.3	12	13.3	10	10	4.5	11.2



gerade Schott-Steckverschraubung: KQ2E



verwendbarer Schlauch-Außen-Ø [mm]	Anschlussgewinde Rc	Modell	T (M)	H1 (Schlüsselweite)	H2 (Schlüsselweite)	L1	L2	Montagebohrung	M	effektiver Querschnitt [mm²]		min. Anschlussgröße	Gewicht [g]
										Nylon	Urethan		
ø3.2	1/4	KQ2E23-02A	M12 x 1	17	14	28.7	14.3	13	13.3	3.4	2.9	2.5	31.2
	1/8	KQ2E04-01A	M12 x 1	14	14	24.4	10	13	13.3	5.6	4	3	21.2
ø4	1/4	KQ2E04-02A	M12 x 1	17	14	29	14.6	13	13.3	5.6	4	3	30.9
	1/8	KQ2E06-01A	M14 x 1	17	17	23.6	9.2	15	13.3	13.1	10.4	4.5	28.9
ø6	1/4	KQ2E06-02A	M14 x 1	17	17	28.4	14	15	13.3	13.1	10.4	4.5	32.4
	3/8	KQ2E06-03A	M14 x 1	19	17	30.7	16.3	15	13.3	13.1	10.4	4.5	35.9
ø8	1/8	KQ2E08-01A	M16 x 1	17	19	24.1	6.7	17	14.2	26.1	18	6	30.5
	1/4	KQ2E08-02A	M16 x 1	17	19	28.4	11	17	14.2	26.1	18	6	33.1
ø8	3/8	KQ2E08-03A	M16 x 1	19	19	31.7	14.3	17	14.2	26.1	18	6	37.4
	1/4	KQ2E10-02A	M20 x 1	22	24	29.3	9.9	21	15.6	41.5	29.5	7.5	63.8
ø10	3/8	KQ2E10-03A	M20 x 1	22	24	31.4	12	21	15.6	41.5	29.5	7.5	71.6
	1/2	KQ2E12-04A	M22 x 1	24	27	32.3	11.9	23	17	58.3	46.1	9	69.3
ø12	1/2	KQ2E12-04A	M22 x 1	24	27	37.7	17.3	23	17	58.3	46.1	9	72.7
	3/8	KQ2E16-03A	M28 x 1.5	30	32	34.4	11.5	29	20.6	96	67	13	122.2
ø16	1/2	KQ2E16-04A	M28 x 1.5	30	32	38.8	15.9	29	20.6	113	67	13	132.1



Serie KQ2

verwendbarer Schlauch: metrisch, Anschlussgewinde: M, R, Rc

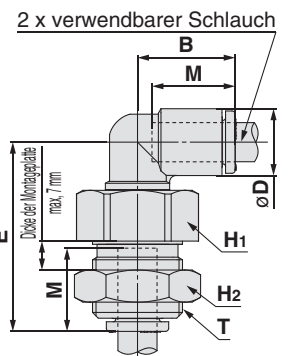
Abmessungen

Winkel-Schott-Steckverbindung, 360° schwenkbar: KQ2LE



verwendbarer Schlauch-Außen-Ø [mm]	Modell	T (M)	H1 Schlüsselweite	H2 Schlüsselweite	B	E	Anm.) øD	Montagebohrung	M	effektiver Querschnitt [mm ²]		min. Anschlussgröße	Gewicht [g]
										Nylon	Urethan		
ø4	KQ2LE04-00A	M12 x 1	14	14	14.8	28.5	8.2	13	13.3	4.2	4.2	3	21.2
ø6	KQ2LE06-00A	M14 x 1	17	17	15.5	29.6	10.4	15	13.3	11.4	9	4.5	29.4
ø8	KQ2LE08-00A	M16 x 1	17	19	17.2	32.3	13.2	17	14.2	21.6	14.9	6	30.4
ø10	KQ2LE10-00A	M20 x 1	22	24	19.3	35.8	15.9	21	15.6	35.2	25	7.5	53.5
ø12	KQ2LE12-00A	M22 x 1	24	27	21.5	44.5	18.5	23	17	50.2	39.7	9	61

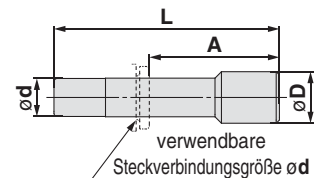
Anm.) øD ist der max. Durchmesser.



Verschlussstopfen: KQ2P



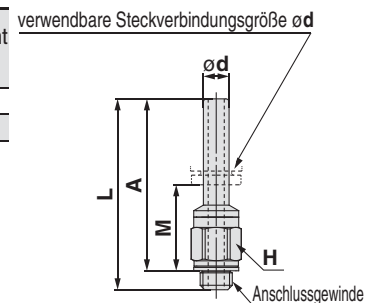
verwendbare Steckverbindungsgröße ød	Modell	øD	L	A	Gewicht [g]
ø2	KJP-02	3	22.3	10.4	0.1
ø3.2	KQ2P-23	5	31.5	18.2	1
ø4	KQ2P-04	6	32	18.7	1
ø6	KQ2P-06	8	35	21.7	1
ø8	KQ2P-08	10	39	24.8	2
ø10	KQ2P-10	12	43	27.4	3.5
ø12	KQ2P-12	14	45.5	28.5	5
ø16	KQ2P-16	20.9	47	26.4	8



gerade Kupplung: KQ2N (Dichtung)



verwendbare Steckverbindungsgröße ød	Anschlussgewinde M	Modell	H (Schlüsselweite)	L	A	M	min. Anschlussgröße	Gewicht [g]
ø4	M5 x 0.8	KQ2N04-M5A	7	29.7	26.7	13.4	2.5	2.4
ø6	M5 x 0.8	KQ2N06-M5A	7	29.7	26.7	13.4	2.5	2.6

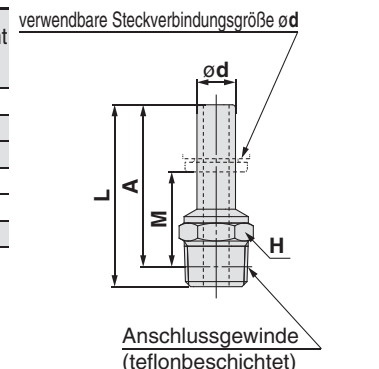


gerade Kupplung: KQ2N (teflonbeschichtet)



verwendbare Steckverbindungsgröße ød	Anschlussgewinde R	Modell	H (Schlüsselweite)	L	A*	M	min. Anschlussgröße	Gewicht [g]
ø4	1/8	KQ2N04-01AS	10	28.3	25.2	11.9	2.5	4
	1/4	KQ2N06-02AS	14	32.8	28.1	14.8	4	13.6
ø8	1/4	KQ2N08-02AS	17	35.9	31.2	17	6	15.7
	3/8	KQ2N08-03AS	17	36	30.9	16.7	6	22.7
ø10	3/8	KQ2N10-03AS	17	40.6	35.5	19.9	7.5	19.1

* Referenzabmessungen nach Einbau des R-Gewindes

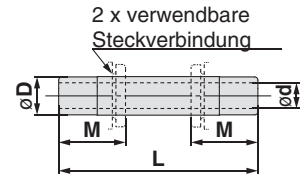


Abmessungen

gerade Kupplung: KQ2N



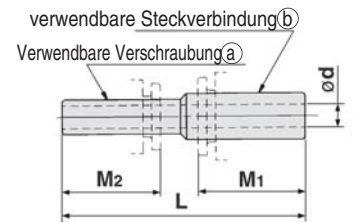
Verwendbare Verschraubung $\varnothing D$	Modell	L	M	$\varnothing d$	min. Anschlussgröße	Gewicht [g]
$\varnothing 4$	KQ2N04-99	37	13.3	2.5	2.5	1
$\varnothing 6$	KQ2N06-99	39	13.3	4	4	2
$\varnothing 8$	KQ2N08-99	43	14.2	6	6	2
$\varnothing 10$	KQ2N10-99	49	15.6	7.5	7.5	4
$\varnothing 12$	KQ2N12-99	52	17	9	9	3.3
$\varnothing 16$	KQ2N16-99	57	17	13	13	4.8



gerade Kupplung mit Reduzierung: KQ2N



Verwendbare Verschraubung		Modell	L	M ₁	M ₂	$\varnothing d$ min. Anschlussgröße	Gewicht [g]
(a)	(b)						
$\varnothing 4$	$\varnothing 6$	KQ2N04-06	38	13.3	13.3	2.5	2
$\varnothing 6$	$\varnothing 8$	KQ2N06-08	42	14.2	13.3	4	2
$\varnothing 8$	$\varnothing 10$	KQ2N08-10	47	15.6	14.2	6	2
$\varnothing 10$	$\varnothing 12$	KQ2N10-12	51	17	15.6	7.5	3.1
$\varnothing 12$	$\varnothing 16$	KQ2N12-16	55	20.6	17	9	4.9



metrisch M, R, Rc

Zoll UNF, NPT

Zoll M, R, Rc

metrisch Uni

Zoll Uni

Serie KQ2

Ersatzteile

Bitte wenden Sie sich zu Abmessungen, technischen Daten und Lieferzeiten an SMC.

Ersatzteile

Beschreibung	Bestell-Nr.	Anschlussgewinde-Größe
Dichtung	M-3G2	M3
	M-5G2	M5
	M-6G	M6

Messing

Beschreibung	Bestell-Nr.	verwendbares Modell	
Sechskantmutter	KQ02-P01AJ	KQ2E02-00AJ	
	KQ23-P01AJ	KQ2E23-00AJ	
	KQ04-P01AJ	KQ2E04-00AJ	
	KQ06-P01AJ	KQ2E06-00AJ	
	KQ04-P01A	KQ2E23-00A, KQ2E04-00A, KQ2E23-02A KQ2E04-01A, KQ2E04-02A, KQ2LE04-00A	
		KQ2E06-00A, KQ2E06-01A, KQ2E06-02A KQ2E06-03A, KQ2LE06-00A	
	KQ08-P01A	KQ2E08-00A, KQ2E08-01A, KQ2E08-02A KQ2E08-03A, KQ2LE08-00A	
		KQ2E10-00A, KQ2E10-02A, KQ2E10-03A KQ2LE10-00A	
	KQ12-P01A	KQ2E12-00A, KQ2E12-03A, KQ2E12-04A KQ2LE12-00A	
		KQ2E16-00A KQ2E16-03A, KQ2E16-04A	

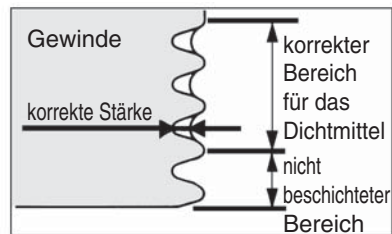
Messing + chemisch vernickelt

Beschreibung	Bestell-Nr.	verwendbares Modell	
Sechskantmutter	KQ02-P01NJ	KQ2E02-00NJ	
	KQ23-P01NJ	KQ2E23-00NJ	
	KQ04-P01NJ	KQ2E04-00NJ	
	KQ06-P01NJ	KQ2E06-00NJ	
	KQ04-P01N	KQ2E23-00N, KQ2E04-00N, KQ2E23-02N KQ2E04-01N, KQ2E04-02N, KQ2LE04-00N	
		KQ2E06-00N, KQ2E06-01N, KQ2E06-02N KQ2E06-03N, KQ2LE06-00N	
	KQ08-P01N	KQ2E08-00N, KQ2E08-01N, KQ2E08-02N KQ2E08-03N, KQ2LE08-00N	
		KQ2E10-00N, KQ2E10-02N, KQ2E10-03N KQ2LE10-00N	
	KQ12-P01N	KQ2E12-00N, KQ2E12-03N, KQ2E12-04N KQ2LE12-00N	
		KQ2E16-00N KQ2E16-03N, KQ2E16-04N	

Für Druckluftanschlüsse/Schraub-/Steckverbindungen und Schläuche Vor der Inbetriebnahme

Schraub-/Steckverbindungen mit Teflonbeschichtung

Der Gewindeteil ist im erforderlichen Bereich und mit der erforderlichen Stärke mit Dichtmittel (Fluorkunststoff) beschichtet, was den Arbeitsaufwand beim Anschliessen der Schraub- und Steckverbindungen reduziert (Dichtmittel braucht nicht mehr auf das Gewinde aufgetragen zu werden).





Schraub-/Steckverbindungen und Schläuche Sicherheitshinweise 1

Vor der Inbetriebnahme durchlesen.

Hinweise zu Konstruktion und Auswahl

⚠️ Warnung

1. Überprüfen Sie die technischen Daten.

Die Produkte in diesem Katalog sind ausschließlich für den Einsatz in Druckluftsystemen (einschließlich Vakuum) vorgesehen. Wenn die Produkte in einer Umgebung eingesetzt werden, in der Druck oder Temperatur außerhalb der angegebenen Bereichsgrenzen liegen, können Schäden und/oder Funktionsstörungen auftreten. Vermeiden Sie dann den Einsatz. (Siehe technische Daten.) Wenden Sie sich an SMC, wenn Sie ein anderes Medium als Druckluft (einschließlich Vakuum) verwenden. Wir übernehmen für eventuelle Schäden keine Garantie, wenn das Produkt außerhalb der Spezifikation verwendet wird.

2. Zerlegen Sie das Produkt nicht und nehmen Sie keine Modifikationen, einschließlich nachträgliches Bearbeiten, vor. Dies könnte zu Verletzungen und/oder Unfällen führen.

3. Prüfen Sie, ob die Verwendung von PTFE in der Anwendung zulässig ist.

Die Gewindedichtung enthält PTFE-Pulver (Polytetrafluorethylen-Kunststoff). Überprüfen Sie, ob eine Verwendung dieses Materials evtl. das System beeinträchtigt.

⚠️ Achtung

1. Die Anschlusssteile dürfen keiner permanent drehenden oder oszillierenden Bewegung ausgesetzt werden. Verwenden Sie in diesen Fällen drehbare Steckverbindungen der Serien KS oder KX.

Schraub-/Steckverbindungen können beschädigt werden, wenn sie wie oben beschrieben verwendet werden.

2. Ein Schlauch in der Nähe der Schraub-/Steckverbindung muß mindestens den kleinsten Biegeradius haben.

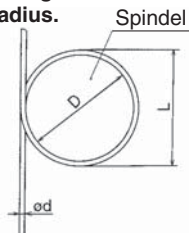
Liegt der Biegeradius unterhalb des kleinsten zulässigen Werts, können die Schraub-/Steckverbindungen beschädigt werden bzw. der Schlauch kann brechen oder zerdrückt werden. Der kleinste Biegeradius wird gemäß JIS B 8381-1995 wie im Folgenden beschrieben gemessen (Ausnahmen: Weichnylon-Schlauch der Serie TS, Polyurethan-Schlauch der Serie TU, Hartpolyurethan-Schlauch der Serie TUH, Weichpolyurethan-Schlauch der Serie TUS, doppelwandiger Schlauch/schwer entflammbar der Serie TRBU, FEP-Schlauch der Serie TH, PFA-Schlauch der Serie TL, modifizierter PTFE-Schlauch der Serie TD).

Die Schlauchverformungsrate bei Anwendung des kleinsten Biegeradius wird anhand der folgenden Formel ermittelt, die auf dem Schlauchdurchmesser und dem Spindeldurchmesser basiert, indem der gleiche Spindelradius gewickelt wird.

Schlauchverformung bei Anwendung des kleinsten Biegeradius.

$$\eta = \left(1 - \frac{L - D}{2d}\right) \times 100$$

Hier: η : Verformungsrate (%)
d: Schlauchdurchmesser [mm]
L: gemessene Länge [mm]
D: Spindeldurchmesser [mm]
(entspricht dem Doppelten des kleinsten Biegeradius)
Testtemperatur: 20 ±5°C
relative Feuchtigkeit: 65 ±5%



3. verwenden Sie ausschließlich Medien, die in den technischen Daten aufgelistet werden.

Als Medium dürfen nur Druckluft und Wasser verwendet werden. Wenden Sie sich an SMC, wenn andere Medien verwendet werden.

4. Bei Verwendung mit Wasser können Schraub-/Steckverbindungen und Schläuche durch Druckstöße beschädigt werden.

Montage/Leistungsanschluss

⚠️ Warnung

1. Bedienungsanleitung

Installation und Betrieb des Produkts dürfen erst erfolgen, nachdem die Bedienungsanleitung aufmerksam durchgelesen und ihr Inhalt verstanden wurde. Bewahren Sie die Bedienungsanleitung außerdem so auf, dass jederzeit Einsicht genommen werden kann.

2. Sehen Sie ausreichend Freiraum für Wartungsarbeiten vor.

Achten Sie beim Einbau der Produkte darauf, den Zugang für Instandhaltungsarbeiten freizulassen.

3. Ziehen Sie alle Gewinde mit den richtigen Anzugsdrehmomenten fest.

Beachten Sie bei der Installation der Produkte die folgenden Angaben zum Anzugsdrehmoment.

4. In bestimmten Fällen können sich die Schläuche von den Schraub-/Steckverbindungen verursacht durch den Verschleiß der Schläuche oder Beschädigungen lösen und unkontrolliert herausschnellen.

Um derartigen Situationen vorzubeugen, befestigen Sie eine Schutzabdeckung bzw. fixieren Sie den Schlauch.

⚠️ Achtung

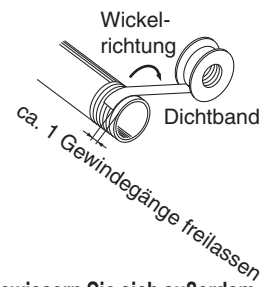
1. Vorbereitende Maßnahmen vor der Installation

Reinigen Sie vor der Installation die Leitung gründlich und blasen Sie sie mit Druckluft aus, um Späne, Schneidöl und andere Verunreinigungen aus den Leitungsinnen zu entfernen.

2. Umwickeln mit Dichtband

Achten Sie beim Zusammenschrauben der Leitungen und der Schraubverbindungen darauf, dass weder Späne des Leitungsgewindes noch Dichtungsmaterial in die Leitungen gelangen.

Lassen Sie außerdem beim verwenden von Dichtband am Ende der Leitungen/Verschraubungen ca. 1 Gewindegang frei.



3. Überprüfen Sie vor dem Einbau Modell, Ausführung und Baugröße. Vergewissern Sie sich außerdem, dass das Produkt keine Kratzer, Beulen oder Sprünge aufweist.

Andernfalls können die Schraub-/Steckverbindungen beschädigt werden oder der Schlauch kann sich lösen. Siehe empfohlene Anschlussbedingungen.

4. Berücksichtigen Sie eine Veränderung der Schlauchlänge durch Druck oder andere Faktoren und bemessen Sie den Schlauch mit ausreichender Länge.

Andernfalls können die Schraub-/Steckverbindungen beschädigt werden oder der Schlauch kann sich lösen. Siehe empfohlene Anschlussbedingungen.

5. Verhindern Sie, dass Verwindungs-, Verdreh- oder Zugkräfte oder Momentbelastungen auf Schraub-/Steckverbindungen oder Schläuche wirken.

Andernfalls werden die Anschlüsse beschädigt und die Schläuche bersten, brechen oder lösen sich ab.

6. Schläuche (mit Ausnahme von Spiral-Schläuchen) erfordern einen statischen Anschluß. Verwenden Sie Standard-Schläuche (d. h. andere Schläuche als Spiral-Schläuche) nicht in Anwendungen, in denen sich die Schläuche bewegen müssen unvermeidlich ist. Bei Schläuchen, die bewegt werden, besteht die Gefahr von Abrieb, Dehnung oder Bruch aufgrund der Zugkraft, oder die Gefahr des Ablösens der Schläuche von der Schraub-/Steckverbindung. Stellen Sie vor dem Einsatz sicher, dass eine korrekte Verwendung gewährleistet ist.

7. Verwenden Sie zum Einschrauben der Schraub-/Steckverbindung den Sechskant des Gehäuses und schrauben Sie es mit einem geeigneten Schlüssel ein.

Setzen Sie den Schlüssel so nahe wie möglich an den Gewinden an. Wenn die Größe des Sechskants nicht mit der Schlüsselgröße übereinstimmt, oder der Schlüssel zu nah an der Schlauchseite angebracht wird, kann der Sechskant verformt oder zerstört und das Produkt beschädigt werden. Vergewissern Sie sich nach der Installation, dass die Schraub-/Steckverbindung nicht beschädigt ist o. Ä.



Schraub-/Steckverbindungen und Schläuche

Sicherheitshinweise 2

Vor der Inbetriebnahme durchlesen.

Druckluftversorgung

Warnung

1. Medienarten

Verwenden Sie Druckluft als Medium. Bitte wenden Sie sich an SMC falls ein anderes Medium verwendet werden soll.

Erkundigen Sie sich bei SMC nach den Betriebsmedien, die sich für Produkte eignen, die für allgemeine Medien vorgesehen sind.

2. Bei großer Menge an Kondensat.

Druckluft mit einem hohen Kondensatanteil kann Fehlfunktionen der Pneumatikanlage verursachen. Trockner oder Wasserabscheider sollten vor den Filtern eingebaut werden.

3. Kondensatablass

Wird das Kondensat, das sich im Filterbehälter ansammelt, nicht regelmäßig entleert, gelang es in die Druckluftleitungen. Dadurch wird die Funktionsfähigkeit der Pneumatikgeräte beeinträchtigt.

Dort wo die Entleerung des Kondensators schwierig ist, empfehlen wir die Verwendung eines Filters mit automatischem Kondensatablaß.

Details zur oben genannten Druckluftqualität finden Sie auf unserer Webseite www.smc.eu.

4. Verwenden Sie saubere Druckluft.

Verwenden Sie keine Druckluft, die Chemikalien, synthetische Öle mit organischen Lösungsmitteln, Salz oder ätzende Gase usw. enthält, da dies zu Schäden oder Funktionsstörungen führen kann.

Achtung

1. Installieren Sie einen Luftfilter.

Installieren Sie einen Luftfilter auf der Einlassseite des Ventils. Der Filtrationsgrad des Luftfilters darf max. 5 µm sein.

2. Installieren Sie einen Nachkühler, Trockner oder Wasserabscheider usw.

Druckluft mit einem hohen Kondensatanteil kann Fehlfunktionen der Pneumatikanlage verursachen. Treffen Sie deshalb geeignete Maßnahmen, wie Nachkühler, Trockner oder Wasserabscheider, zur Gewährleistung der Druckluftqualität.

3. Vergewissern Sie sich, dass die Mediums- und Umgebungstemperatur im spezifizierten Bereich liegen.

Wenn die Medientemperatur unter 5° liegt, kann Feuchtigkeit im Kreislauf gefrieren, was zu Schäden an den Dichtungen und zu Fehlfunktionen führen kann. Treffen Sie deshalb geeignete Vorkehrungen, um ein Gefrieren zu vermeiden.

Details zur oben genannten Druckluftqualität finden Sie auf unserer Webseite www.smc.eu.

Betriebsumgebungen

Warnung

1. Nicht in der Nähe von ätzenden Gasen, Chemikalien, Salzwasser, Wasser oder Wasserdampf oder in einer Umgebung verwenden, in der das Produkt in direkten Kontakt mit diesen Substanzen kommen kann.

Informationen bezüglich der Materialien von Schraub-/Steckverbindungen und Schläuchen finden Sie in den Konstruktionszeichnungen.

2. Das Produkt nicht über längere Zeit direkter Sonneneinstrahlung aussetzen.

3. Verwenden Sie das Produkt nicht in Umgebungen, in denen starke Vibrationen und/oder Stöße auftreten.

4. Setzen Sie das Produkt nicht an Orten ein, an denen es Wärmequellen ausgesetzt ist.

Betriebsumgebungen

Warnung

5. Verwenden Sie Standard-Schraub-/Steckverbindungen und Schläuche nicht in Einsatzumgebungen, in denen statische Elektrizität Probleme bereitet.

Dies kann einen Systemausfall und Fehlfunktionen verursachen. Wir empfehlen für solche Einsatzumgebungen antistatische Steckverbindungen (Serie KA) und antistatische Schläuche (Serie TA).

6. Verwenden Sie Standard-Schraub-/Steckverbindungen und Schläuche nicht in Umgebungen mit Schweißfunken.

Schweißfunken können Brände auslösen. Wir empfehlen für solche Einsatzumgebungen schwer entflammbare Schraub-/Steckverbindungen (Serie KR/KRM) und Schläuche (Serie TRS/TRB).

7. Verwenden Sie das Produkt nicht in Umgebungen, in denen es Schneidöl, Schmiermittel oder Kühlflüssigkeit ausgesetzt ist.

Setzen Sie sich mit SMC in Verbindung, wenn Sie das Produkt in Umgebungen einsetzen, in denen es Schneidöl, Schmiermittel oder Kühlflüssigkeit usw. ausgesetzt ist.

8. Von Schläuchen aus Nylon und Weichnylon in Reinraumanwendungen,

geben Sie Acht bei der Verwendung. Weichmacher können sich aus der Schlauchoberfläche absetzen und den Reinheitsgrad verschlechtern.

9. Verwenden Sie das Produkt nicht in Umgebungen, in denen Fremdkörper am Produkt anhaften oder in das Innere des Produkts gelangen können.

Dies kann Leckage oder ein Lösen des Schlauchs verursachen.

Wartung

Warnung

1. Führen Sie die Instandhaltungs- und Servicearbeiten gemäß den in der Bedienungsanleitung enthaltenen Anweisungen durch.

Bei unsachgemäßer Handhabung können Fehlfunktionen und Schäden an der Ausrüstung verursacht werden.

2. Instandhaltungsarbeiten

Daher bitte die Produktspezifikationen einhalten und den Austausch von Elementen sowie andere Instandhaltungsarbeiten nur von Personen, mit ausreichender Kenntnis und Erfahrung mit Druckluftgeräten, vornehmen lassen.

3. Kondensatablass

Lassen Sie regelmäßig das Kondensat ab, das sich in Luftfiltern etc. ansammelt.

4. Ausbau von Geräten und Versorgung/Entlüftung von Druckluft

Stellen Sie beim Ausbau von Geräten sicher, dass geeignete Maßnahmen getroffen wurden, um ein Hinunterfallen des Werkstücks bzw. unvorhergesehene Bewegungen der Anlage usw. zu verhindern. Schalten Sie dann die Druckluftzufuhr und die Stromversorgung ab, und entfernen Sie die Druckluft aus dem System ab.

Gehen Sie bei der Wiederinbetriebnahme vorsichtig vor und stellen Sie sicher, dass geeignete Vorkehrungen getroffen wurden, um ein abruptes Anfahren des Zylinder zu vermeiden.



Schraub-/Steckverbindungen und Schläuche Sicherheitshinweise 3

Vor der Inbetriebnahme durchlesen.

Wartung

Achtung

1. Tragen Sie bei der Ausführung der regelmäßigen Inspektionen stets eine Schutzbrille.
2. Überprüfen Sie Schraub-/Steckverbindungen und Schläuche auf folgende Mängel und tauschen Sie sie ggf. aus.
 - 1) Risse, Beulen, Abnutzung, Korrosion
 - 2) Entweichen von Druckluft
 - 3) Verwundene, verdrehte und plattgedrückte Schläuche
 - 4) Verhärtete, beschädigte und weich gewordene Schläuche
3. Wenn Schläuche oder Schraub-/Steckverbindungen ausgetauscht werden müssen, bessern Sie diese nicht aus oder reparieren Sie sie, um sie wiederzuverwenden.

Steckverbindungen

Montage/Leistungsanschluss

Achtung

1. Anschließen und Abnehmen von Schläuchen für Steckverbindungen

1) Einstecken des Schlauches

- (1) Der Schlauch muss im rechten Winkel abgeschnitten werden, ohne die Außenseite zu beschädigen. Verwenden Sie den SMC-Schlauchsneider "TK-1", "TK-2" oder "TK-3". Benutzen Sie keine Zangen, Scheren o. Ä. Dadurch kann es dazu kommen, daß der Schlauch schräg abgeschnitten wird und sich nicht anschließen läßt, bzw. sich nach dem Anschluß löst. Des weiteren kann es dadurch zu Leckage kommen.
- (2) Der Außendurchmesser von Polyurethanschläuchen nimmt zu, wenn der Schlauch im Innern mit Druck beaufschlagt wird. Deshalb ist es möglich, dass sie nicht erneut in die Steckverbindung eingeführt werden können. Überprüfen Sie den Außendurchmesser des Schlauchs. Wenn die Genauigkeit des Außendurchmessers min. +0.07 mm für $\varnothing 2$ und größer als +0.15 mm für andere Größen ist, führen Sie ihn erneut in die Schraub-/Steckverbindung ein, ohne ihn abzuschneiden. Stellen Sie beim Einstecken des Schlauchs sicher, dass dieser den Druckring problemlos passiert.
- (3) Schieben Sie den Schlauch langsam bis zum Anschlag in die Steckverbindung.
- (4) Ziehen Sie nachdem Sie den Schlauch bis zum Anschlag eingeschoben haben, leicht am Schlauch um sicherzustellen, daß sich der Schlauch nicht lösen läßt. Ist der Schlauch nicht weit genug eingeschoben, kann es zu Leckagen kommen oder der Schlauch kann sich lösen.

2) Abziehen des Schlauchs

- (1) Drücken Sie den Druckring gleichmäßig und ausreichend fest, um den Schlauch zu lösen.
- (2) Ziehen Sie den Schlauch heraus, lassen Sie den Druckring dabei nicht los. Wird der Druckring nicht ausreichend weit hineingedrückt, kann der Schlauch nicht herausgezogen werden.
- (3) Um den Schlauch wieder zu verwenden, schneiden Sie den Teil des Schlauchs, der festgeklemmt ab. Wird der festgeklemmte Teil nicht entfernt, kann dies Leckage und ein erschwertes Abziehen des Schlauchs verursachen.

2. Anschluss von Produkten mit Metallrohr

Schraub-/Steckverbindungen mit Metallrohr (Serie KC und ehemalige Serie KQ/KQ2) können nicht an Steckverbindungen angeschlossen werden.

3. Drücken Sie vor der Montage von Schläuchen, Kunststoffstopfen, usw. den Druckring nicht.

Drücken Sie den Druckring vor der Montage generell nicht. Andernfalls kann sich der Schlauch lösen.

Festziehen von Anschlussgewinden

1. Anschlussgewinde: M3

Nach dem Festziehen von Hand eine zusätzliche 1/4-Umdrehung mit einem Schraubenschlüssel ausführen. Der Richtwert für das Anzugsdrehmoment beträgt 0.4 bis 0.5 N·m.

2. Anschlussgewinde: M5, M6 und 10-32UNF

Nach dem Festziehen von Hand eine zusätzliche 1/6- bis 1/4-Umdrehung mit einem Schraubenschlüssel ausführen. Der Richtwert für das Anzugsdrehmoment beträgt 1 bis 1.5 N·m.

3. M6

Nach dem Festziehen von Hand eine zusätzliche 1/6- bis 1/4-Umdrehung mit einem Schraubenschlüssel ausführen.

Anm.) Ein Überdrehen kann den Gewindeteil beschädigen oder die Dichtung verformen und Leckage verursachen.

Wenn die Schrauben nicht ausreichend festgezogen werden, können sie sich lösen oder es kann Leckage auftreten.

4. Schraub-/Steckverbindungen mit Dichtmittel: R, NPT

1. Die korrekten Anzugsdrehmomente für die Gewinde der Schraub-/Steckverbindungen finden Sie in der nachstehenden Tabelle. Allgemein gilt: 2 oder 3 Umdrehungen mit einem Schraubenschlüssel nach dem Anziehen von Hand.

Größe Anschlussgewinde (R, NPT)	Anzugsdrehmoment [N·m]
1/16, 1/8	7 bis 9
1/4	12 bis 14
3/8	22 bis 24
1/2	28 bis 30

2. Wird die Schraub-/Steckverbindung mit zu hohem Drehmoment angezogen, wird eine große Menge Dichtmittel herausgepresst. Entfernen Sie überschüssiges Dichtmittel.
3. Bei unzureichend festgezogenen Schraub-/Steckverbindungen ist die Dichtwirkung möglicherweise nicht mehr gegeben oder die Anschlüsse können locker werden.
4. Wiederverwendung
 - 1) Generell können die Produkte zwei bis drei mal wiederverwendet werden.
 - 2) Entfernen Sie Dichtmittel, das an den Schraub-/Steckverbindungen klebt, indem Sie das Gewinde mit Druckluft ausblasen. Damit verhindern Sie, dass Dichtmittel in das Gerät gelangt und Luftleckagen verursacht.
 - 3) Wenn die Dichtwirkung des Dichtmittels nachlässt, wickeln Sie Dichtband darüber, bevor Sie die Schraub-/Steckverbindung wieder verwenden. Bitte verwenden Sie keine anderen Dichtmittel außer Dichtband.
 - 4) Wird die Schraub/Steckverbindung nach dem Einschrauben, zur Positionierung herausgedreht, kommt es zu Leckage.



Schraub-/Steckverbindungen und Schläuche Sicherheitshinweise 4

Vor der Inbetriebnahme durchlesen.

Festziehen von Anschlussgewinden

5. Uni-Gewindeanschlüsse

- Ziehen Sie die Schraub-/Steckverbindung nach dem Festziehen von Hand mithilfe eines geeigneten Schlüssels fest. Setzen Sie den Schlüssel an den Sechskant des Gehäuses an.

Anschluss-Innengewinde: Rc, NPT, NPTF

Uni-Gewindegröße	Anzugsdrehmoment [N·m]	zusätzlicher Anzugswinkel nach Festziehen von Hand [deg]
1/8	5 bis 7	30 bis 60
1/4	11 bis 13	30 bis 60
3/8	14 bis 16	15 bis 45
1/2	20 bis 22	15 bis 30

Anschluss-Innengewinde: G

Uni-Gewindegröße	Anzugsdrehmoment [N·m]	zusätzlicher Anzugswinkel nach Festziehen von Hand [deg]
1/8	3 bis 4	30 bis 45
1/4	4 bis 5	15 bis 30
3/8	8 bis 9	15 bis 30
1/2	14 bis 15	15 bis 30

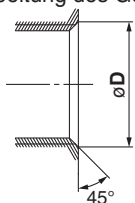
- Eine Dichtung kann 6 bis 10 Mal wiederverwendet werden. Sie lässt sich bei Beschädigung einfach austauschen. Drehen Sie die beschädigte Dichtung mit der Hand gegen den Uhrzeigersinn, um sie zu entnehmen. Wenn sich die Dichtung schwer entnehmen lässt, schneiden Sie sie mit einer geeigneten Zange auf. Achten Sie dabei darauf, nicht die 45° Dichtfläche an der Verschraubung zu beschädigen.

Abmessung der Fase für Innengewinde

⚠ Achtung

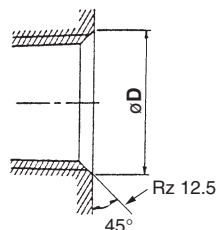
1. Abmessung der Fase für das Innengewinde des Anschlussgewindes M3, M5, 10-32UNF

Erfüllt ISO 16030 (Fluidtechnik – Pneumatik-Leitungsanschlüsse – Einschraubloch und Einschraubzapfen), die nachstehenden Abmessungen der fase werden empfohlen. Eine Anfasung der Bohrung beugt effektiv die Entstehung von Grat bei der Bearbeitung des Gewindes vor.



Größe Anschluss-gewinde	Fasen-øD (empfohlener Wert) [mm]
M3	3.1 bis 3.4
M5	5.1 bis 5.4
10-32UNF	5.0 bis 5.3

2. Abmessung der Fase des R- und NPT-Gewindes mit Dichtmittel und Uni-Gewinde



Größe Anschluss-gewinde	Fasen-øD (empfohlener Wert)		
	G	Rc	NPT, NPTF
1/16	—	—	8,2 bis 8,4
1/8	10,2 bis 10,6	10,2 bis 10,4	10,5 bis 10,7
1/4	13,6 bis 14,0	13,6 bis 13,8	14,1 bis 14,3
3/8	17,1 bis 17,5	17,1 bis 17,3	17,4 bis 17,6
1/2	21,4 bis 21,8	21,4 bis 21,6	21,7 bis 21,9

* Für das Uni-Gewinde ist Rz 12.5 für die Dichtung im Bereich der Fase erforderlich.

Empfohlene Bedingungen für die Leitungsverlegung

1. Achten Sie beim Anschluss der Leitung an der Steckverbindung, dass der Schlauch ausreichend lang ist und locker verlegt wird. Beachten Sie dabei die empfohlenen Bedingungen für die Leitungsverlegung in Abb. 1.

Achten Sie bei Verwendung von Kabelbindern etc. für die Leitungen außerdem darauf, dass keine externe Krafteinwirkung auf die Schraub-/Steckverbindung einwirkt. (siehe Abb. 2).

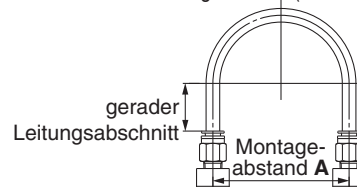


Abb. 1 Empfohlene Leitungsverlegung

Schlauchgröße	Montageabstand A			gerader Leitungsabschnitt
	Nylon-Schlauch	Weichnylon-Schlauch	Polyurethan-Schlauch	
ø2	—	—	min. 13	min. 10
ø3,2, 1/8"	min. 44	min. 35	min. 25	min. 16
ø4, 5/32"	min. 56	min. 44	min. 26	min. 20
ø3/16"	min. 67	min. 52	min. 38	min. 24
ø6	min. 84	min. 66	min. 39	min. 30
ø1/4"	min. 89	min. 70	min. 57	min. 32
ø8, 5/16"	min. 112	min. 88	min. 52	min. 40
ø10	min. 140	min. 110	min. 69	min. 50
ø3/8"	min. 134	min. 105	min. 69	min. 48
ø12	min. 168	min. 132	min. 88	min. 60
ø1/2"	min. 178	min. 140	min. 93	min. 64
ø16	min. 224	min. 176	min. 114	min. 80

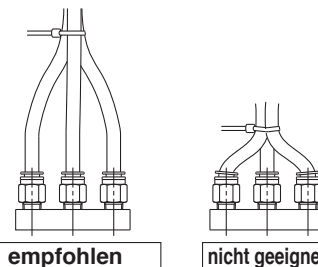


Abb. 2 Bei Verwendung eines Kabelbinders

Schlauch

Hinweise zu Konstruktion und Auswahl

⚠ Achtung

1. Bei Verwendung anderer Schlauchmarken als SMC sind die Toleranz des Schlauch-Außen-Ø sowie das Schlauchmaterial zu berücksichtigen.

- Nylonschläuche innerhalb ±0.1 mm
- Weichnylonschläuche innerhalb ±0.1 mm
- Polyurethanschläuche innerhalb +0.15 mm, innerhalb -0.2 mm


Verwenden Sie keine Schläuche, die nicht die passende Toleranz des Schlauch-Außen-Ø aufweisen bzw. einen anderen Innen-Ø, ein unterschiedliches Material, eine andere Härte oder Oberflächenrauigkeit haben, als die Schläuche von SMC. Wenden Sie sich bei Fragen bitte an SMC. Schwierigkeiten beim Schlauchanschluss, Leckage, Lösen des Schlauchs oder Beschädigung der Schraub-/Steckverbindungen können entstehen.


Wenn Sie andere Schläuche als von SMC verwenden, liegt für die nachfolgend genannten Produkte aufgrund ihrer Eigenschaften kein Gewährleistungsanspruch vor. KQG2, KQB2, KFG2, KF, ø2M


2. Wenn Sie andere Schraub-/Steckverbindungen als von SMC verwenden, stellen Sie sicher, dass die Betriebsbedingungen keine Probleme verursachen.

Sicherheitshinweise

Diese Sicherheitshinweise sollen vor gefährlichen Situationen und/oder Sachschäden schützen. In den Hinweisen wird die Schwere der potentiellen Gefahren durch die Gefahrenworte "**Achtung**", "**Warnung**" oder "**Gefahr**" bezeichnet. Diese wichtigen Sicherheitshinweise müssen zusammen mit internationalen Standards (ISO/IEC)*1) und anderen Sicherheitsvorschriften beachtet werden.

 **Achtung:** **Achtung** verweist auf eine Gefahr mit geringem Risiko, die leichte bis mittelschwere Verletzungen zur Folge haben kann, wenn sie nicht verhindert wird.

 **Warnung:** **Warnung** verweist auf eine Gefahr mit mittlerem Risiko, die schwere Verletzungen oder den Tod zur Folge haben kann, wenn sie nicht verhindert wird.

 **Gefahr:** **Gefahr** verweist auf eine Gefahr mit hohem Risiko, die schwere Verletzungen oder den Tod zur Folge hat, wenn sie nicht verhindert wird.

- *1) ISO 4414: Fluidtechnik – Ausführungsrichtlinien Pneumatik
ISO 4413: Fluidtechnik – Ausführungsrichtlinien Hydraulik
IEC 60204-1: Sicherheit von Maschinen – Elektrische Ausrüstung von Maschinen (Teil 1: Allgemeine Anforderungen)
ISO 10218-1: Industrieroboter - Sicherheitsanforderungen usw.

Warnung

1. Verantwortlich für die Kompatibilität des Produktes ist die Person, die das System erstellt oder dessen Spezifikation festlegt.

Da das hier aufgeführte Produkt unter verschiedenen Betriebsbedingungen eingesetzt wird, darf die Entscheidung über dessen Eignung für einen bestimmten Anwendungsfall erst nach genauer Analyse und/oder Tests erfolgen, mit denen die Erfüllung der spezifischen Anforderungen überprüft wird. Die Erfüllung der zu erwartenden Leistung sowie die Gewährleistung der Sicherheit liegen in der Verantwortung der Person, die die Systemkompatibilität festgestellt hat. Diese Person muss anhand der neuesten Kataloginformation ständig die Eignung aller angegebenen Teile überprüfen und dabei im Zuge der Systemkonfiguration alle Möglichkeiten eines Geräteausfalls ausreichend berücksichtigen.

2. Maschinen und Anlagen dürfen nur von entsprechend geschultem Personal betrieben werden.

Das hier angegebene Produkt kann bei unsachgemäßer Handhabung gefährlich sein. Montage-, Inbetriebnahme- und Reparaturarbeiten an Maschinen und Anlagen, einschließlich der Produkte von SMC, dürfen nur von entsprechend geschultem und erfahrenem Personal vorgenommen werden.

3. Wartungsarbeiten an Maschinen und Anlagen oder der Ausbau einzelner Komponenten dürfen erst dann vorgenommen werden, wenn die Sicherheit gewährleistet ist.

1. Inspektions- und Wartungsarbeiten an Maschinen und Anlagen dürfen erst dann ausgeführt werden, wenn alle Maßnahmen überprüft wurden, die ein Herunterfallen oder unvorhergesehene Bewegungen des angetriebenen Objekts verhindern.
2. Soll das Produkt entfernt werden, überprüfen Sie zunächst die Einhaltung der oben genannten Sicherheitshinweise. Unterbrechen Sie dann die Druckluftversorgung aller betreffenden Komponenten. Lesen Sie die produktspezifischen Sicherheitshinweise aller relevanten Produkte sorgfältig.
3. Vor dem erneuten Start der Maschine bzw. Anlage sind Maßnahmen zu treffen, um unvorhergesehene Bewegungen des Produktes oder Fehlfunktionen zu verhindern.

Warnung

4. Bitte wenden Sie sich an SMC und treffen Sie geeignete Sicherheitsvorkehrungen, wenn das Produkt unter einer der folgenden Bedingungen eingesetzt werden soll:

1. Einsatz- bzw. Umgebungsbedingungen, die von den angegebenen technischen Daten abweichen, oder Nutzung des Produktes im Freien oder unter direkter Sonneneinstrahlung.
2. Einbau innerhalb von Maschinen und Anlagen, die in Verbindung mit Kernenergie, Eisenbahnen, Luft- und Raumfahrttechnik, Schiffen, Kraftfahrzeugen, militärischen Einrichtungen, Verbrennungsanlagen, medizinischen Geräten oder Freizeitgeräten eingesetzt werden oder mit Lebensmitteln und Getränken, Notausschaltkreisen, Kupplungs- und Bremsschaltkreisen in Stanz- und Pressanwendungen, Sicherheitsausrüstungen oder anderen Anwendungen in Kontakt kommen, die nicht für die in diesem Katalog aufgeführten technischen Daten geeignet sind.
3. Anwendungen, bei denen die Möglichkeit von Schäden an Personen, Sachwerten oder Tieren besteht und die eine besondere Sicherheitsanalyse verlangen.
4. Verwendung in Verriegelungssystemen, die ein doppeltes Verriegelungssystem mit mechanischer Schutzfunktion zum Schutz vor Ausfällen und eine regelmäßige Funktionsprüfung erfordern.



SMC Corporation (Europe)

Austria	☎+43 (0)2262622800	www.smc.at	office@smc.at
Belgium	☎+32 (0)33551464	www.smc-pneumatics.be	info@smc-pneumatics.be
Bulgaria	☎+359 (0)2807670	www.smc.bg	office@smc.bg
Croatia	☎+385 (0)13707288	www.smc.hr	office@smc.hr
Czech Republic	☎+420 541424611	www.smc.cz	office@smc.cz
Denmark	☎+45 70252900	www.smc.dk.com	smc@smc.dk.com
Estonia	☎+372 6510370	www.smc-pneumatics.ee	smc@smc-pneumatics.ee
Finland	☎+358 207513513	www.smc.fi	smc.fi@smc.fi
France	☎+33 (0)164761000	www.smc-france.fr	promotion@smc-france.fr
Germany	☎+49 (0)61034020	www.smc.de	info@smc.de
Greece	☎+30 210 2717265	www.smc-hellas.gr	sales@smc-hellas.gr
Hungary	☎+36 23511390	www.smc.hu	office@smc.hu
Ireland	☎+353 (0)14039000	www.smc-pneumatics.ie	sales@smc-pneumatics.ie
Italy	☎+39 0292711	www.smc-italia.it	mailbox@smc-italia.it
Latvia	☎+371 67817700	www.smc.lv	info@smc.lv

Lithuania	☎+370 5 2308118	www.smclt.lt	info@smclt.lt
Netherlands	☎+31 (0)205318888	www.smc-pneumatics.nl	info@smc-pneumatics.nl
Norway	☎+47 67129020	www.smc-norge.no	post@smc-norge.no
Poland	☎+48 (0)222119616	www.smc.pl	office@smc.pl
Portugal	☎+351 226166570	www.smc.eu	postpt@smc.smces.es
Romania	☎+40 213205111	www.smcromania.ro	smcromania@smcromania.ro
Russia	☎+7 8127185445	www.smc-pneumatik.ru	info@smc-pneumatik.ru
Slovakia	☎+421 (0)413213212	www.smc.sk	office@smc.sk
Slovenia	☎+386 (0)73885412	www.smc.si	office@smc.si
Spain	☎+34 902184100	www.smc.eu	post@smc.smces.es
Sweden	☎+46 (0)86031200	www.smc.nu	post@smc.nu
Switzerland	☎+41 (0)523963131	www.smc.ch	info@smc.ch
Turkey	☎+90 212 489 0 440	www.smc-pneumatik.com.tr	info@smc-pneumatik.com.tr
UK	☎+44 (0)845 121 5122	www.smc-pneumatics.co.uk	sales@smc-pneumatics.co.uk