

E-BOX IO-LINK, 2 Leuchtdrucktaster, tastend, Frontring silbermetallic, Blende farblos

NEU

Haupt- / Anwendungsgebiete

- › Messen-Steuern-Regeln
- › Maschinen- und Anlagenbau
- › Baumaschinen
- › Industrie-Roboter
- › Modellbau
- › Hausinstallation



Beschreibung

Unsere IO-LINK-Produkte bieten Ihnen einen bequemen Einstieg und können durch die Verwendung von standardisierten M12-Steckern schnell in Ihre bestehende Umgebung integriert werden. Einfach angeschlossen und individuell parametrierbar eröffnen Ihnen unsere Befehls- und Meldegeräte unzählige Möglichkeiten. Mit den IO-LINK-Varianten der TILTED DIAMOND+ und E-BOX sind Sie schon heute für die Herausforderungen von morgen gewappnet.

Montage

- › Per Montageclip auf Alu-Profil
- › Montageclip auf andere Oberflächen aufschraubbar

Parametrierung

- › Nachtmodus mit verschiedenen Helligkeitsstufen
- › Flexible Farbauswahl: 5 Standard-Farben plus 3 frei wählbare RGB-Farben
- › 4 verschiedene Blinkmodi
- › Diagnostizierbar über die Steuerung

Weiterführende Informationen: rafi.de/io-link/

Produktvideo E-BOX IO-LINK: youtube.com/watch

Produktvideo TILTED DIAMOND+ IO-LINK: youtube.com/watch

Technische Daten

› Allgemein

Betätiger Position 1

Leuchtdrucktaster

The information in this data sheet only contains general descriptions and / or performance features, which may not apply precisely as described to the respective application, and which may change due to further product enhancements. The technical data, illustrations and other information about our products are the mere results of individual technical testing. These descriptions and other product features are only binding if they expressly agreed upon at the time of the conclusion of a binding contract. In all other cases, we reserve the right to make technical changes as well as changes of availability. Pictures and other graphic illustrations are approximations only. All product names may be trademarks or brand names of the RAFI Group or any other sub-supplier of RAFI. The use of such by any third parties for their own purposes may infringe the rights of the respective entity holding those rights.

Stand: 02.03.2021 Seite: 1/4

RAFI GmbH & Co. KG

Ravensburger Str. 128-134
88276 Berg / Ravensburg
Germany
www.rafi.de, info@rafi.de

| | |
|--|---|
| Betätiger Position 2 | Leuchtdrucktaster |
| Farbe | hellgrau |
| Farbe der Blende | farblos |
| Eigenschaft der Blende / des Pilzes | transluzent |
| Farbe des Frontringes | silbermetallic |
| Farbe des Leuchtmittels | RGB |
| Form des Bundes | rund |
| Arbeitstemperatur, min. | -30 °C |
| Lagertemperatur, min. | -40 °C |
| Arbeitstemperatur, max. | 60 °C |
| Lagertemperatur, max. | 80 °C |
| beleuchtbar | ja |
| Leuchtmittel | LED |
| Verpackung | Karton |
| Verpackungseinheit | 1 Stück |
| Schutzart frontseitig gem. DIN EN 60529 | IP65 |
| Schutzart rückseitig gem. DIN EN 60529 | IP65 |
| Schockfestigkeit gem. Norm IEC 60068-2-27 | 50 g bei 11 ms Amplitude halbsinusförmig |
| Schwingbeständigkeit gem. Norm IEC 60068-2-6 | 5 g bei 10...500 Hz |
| MOQ Auftrag | 1 |
| EMV | DIN EN 61000-6-2 Störfestigkeit Industrie DIN EN 61000-6-3 Störaussendung Wohnbereich DIN EN 61131-9 Single-drop digital communication interface (SDCI) |
| IO-Link Version | Interface and System Specification 1.1.2 |
| Kommunikationsmodus IO-Link | COM2 / 38,4 kBaud |
| Zykluszeit | 5 ms |
| Firmware Update | Ja über IO-Link Master |
| Verschmutzungsgrad gem. DIN EN 61010-1 | Verschmutzungsgrad 2 |
| RoHS konform | ja |
| REACH konform | ja |
| > Einbaumaße | |
| Außenmaß Länge | 123.2 mm |
| Außenmaß Breite | 40 mm |
| Außenmaß Höhe | 35.6 mm |
| > Mechanische Kennwerte | |
| Betätigungsfunktion | tastend |
| Befestigung | Montageclip |
| Anschluss rückseitig | M12 4-polig A-kodiert |
| PIN 1 | L+ |
| PIN 2 | - |
| PIN 3 | L- |

Direkte Links

[> RAFI eCatalog](#)

PIN 4

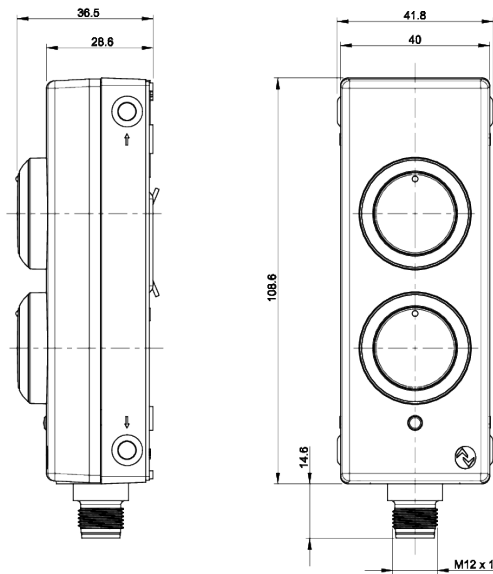
C/Q

> Elektrische Kennwerte

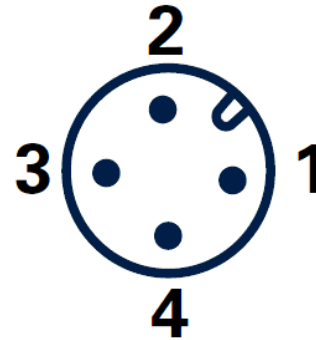
| | |
|------------------------|--------|
| Betriebsspannung, min. | 19,2 V |
| Betriebsspannung, max. | 28,8 V |
| Nenn-Betriebsspannung | 24 V |
| Betriebsstrom, max. | 100 mA |

Zeichnungen

Maß-Zeichnungen



Anschlussplan-Zeichnung



| | |
|----------|------|
| 1 | L+ |
| 2 | n.c. |
| 3 | L- |
| 4 | C/Q |