

## Wibroizolatory metalowo-gumowe

25150.0126



### Opis produktu

Stosowany przy połączeniach elastycznych w silnikach, kompresorach, pompach, itd.  
Twardość  $55 \pm 5^\circ$  shore A. Inne twardości ( $40 \pm 5^\circ$  Shore A i  $70 \pm 5^\circ$  Shore'a) na zapytanie.

### Materiał

#### Podkładka

- Stal cynkowana galwanicznie, chromowana na niebiesko

#### Tuleja gwintowana

- Stal cynkowana galwanicznie, chromowana na niebiesko

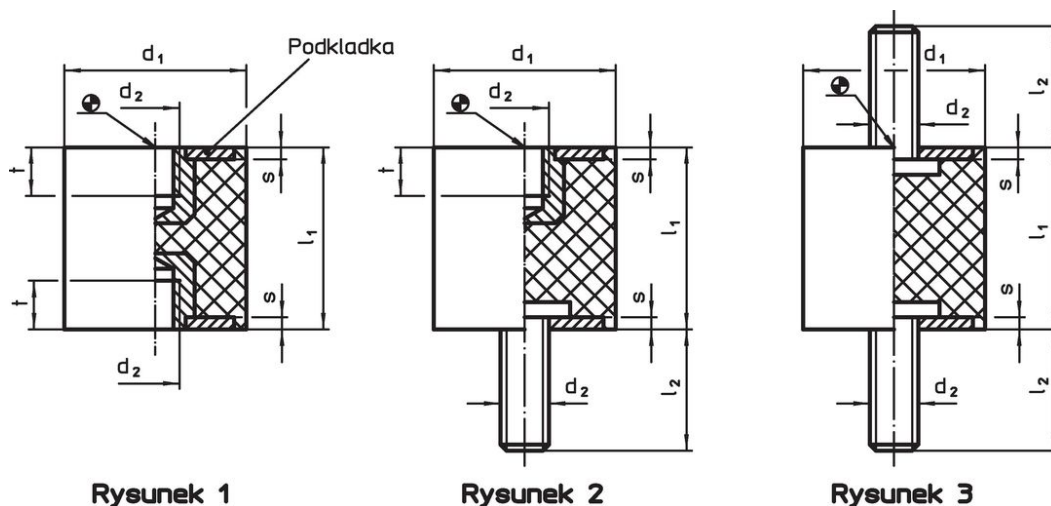
#### Korpus

- Kauczuk naturalny (NR), czarny

#### Śruba

- Stal cynkowana galwanicznie, chromowana na niebiesko

### Rysunek



Rysunek 1

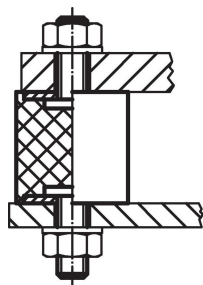
Rysunek 2

Rysunek 3

### Informacje do zamówienia

Wymiary						Siła sprężyny R	Obciążalność maks.	Droga sprężynowania	Temperatura		Waga	Nr art.
$d_1$	$l_1$	$d_2$	$l_2$	s	t	~		~	min.	maks.		
$\pm 1,5$	$\pm 1,5$				~	[N/mm]	[N]	[mm]	[°C]			
z gwintem wewnętrznym i śrubą – rysunek 2												
25	15	M6	18	2	5	184	690	3,75	-30	80	26	25150.0126

### Przykład aplikacji





## Zgodność

### Zgodny z RoHS

Zawiera ołów - zgodny z wyjątkami 6a /6b /6c

### Zawiera substancje SVHC > 0,1% mas.

Zawiera ołów – lista SVHC [REACH] z dnia 14.06.2023

### Zawiera substancje z Propozycja 65



Kontakt z ołowiem może powodować raka i bezpłodność  
<https://www.P65Warnings.ca.gov/>

### Wolny od minerałów konfliktu

Ten produkt nie zawiera żadnych substancji oznaczonych jako „minerały konfliktu”, takich jak tantal, cyna, złoto lub wolfram z Demokratycznej Republiki Konga lub krajów sąsiednich.