



## Strommessmodul 800-CT8-A Übergabemodule 800-CON

### Datenblatt

Strommessmodul  
800-CT8-A



Übergabemodule  
800-CON (Aus- und Eingang)



## Module zum UMG 801

Dok.-Nr.: 2.053.010.1.g

Stand: 11/2022

Die deutsche Version ist die Originalausführung der Dokumentation

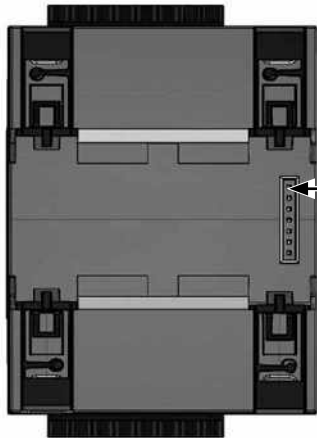
## Technische Änderungen vorbehalten

Die Inhalte unserer Dokumentation wurden mit größter Sorgfalt zusammengestellt und entsprechen unserem derzeitigen Informationsstand. Dennoch weisen wir darauf hin, dass die Aktualisierung dieses Dokuments nicht immer zeitgleich mit der technischen Weiterentwicklung unserer Produkte durchgeführt werden kann. Informationen und Spezifikationen können jederzeit geändert werden. Bitte informieren Sie sich über die aktuelle Version unter [www.janitza.de](http://www.janitza.de).

# GERÄTEANSICHTEN - STROMMESSMODUL 800-CT8-A

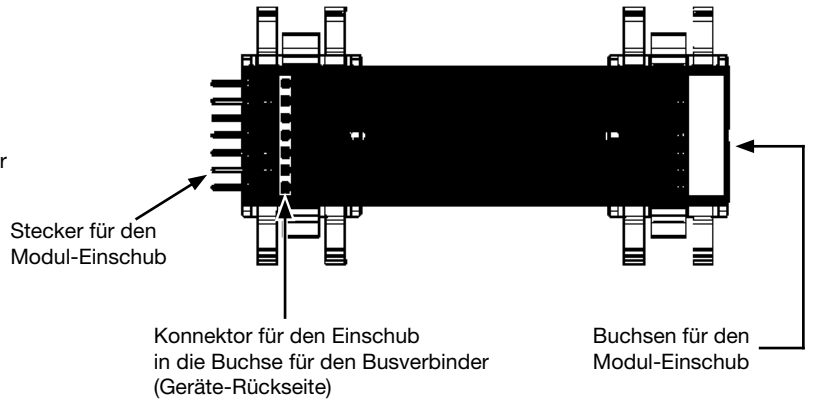
· Die Abbildungen dienen der Veranschaulichung und sind nicht maßstabsgetreu.

Rückansicht

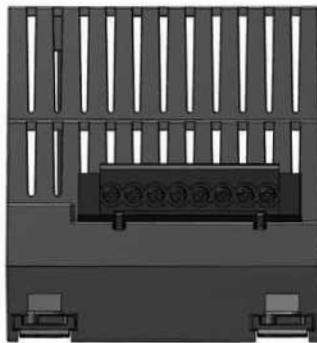


Buchse für Busverbinder

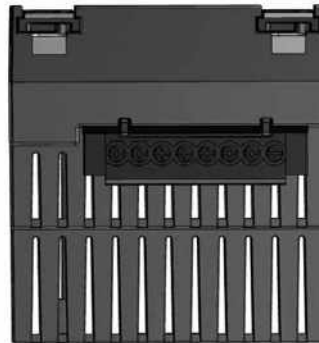
Busverbinder für Strommessmodul



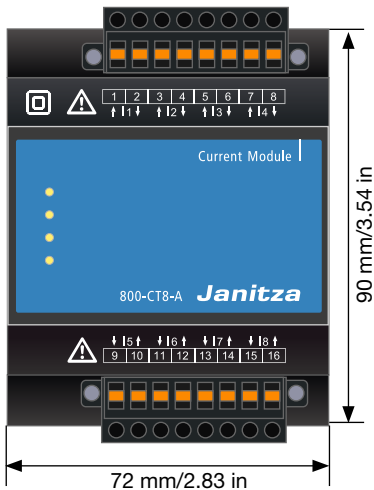
Ansicht von unten



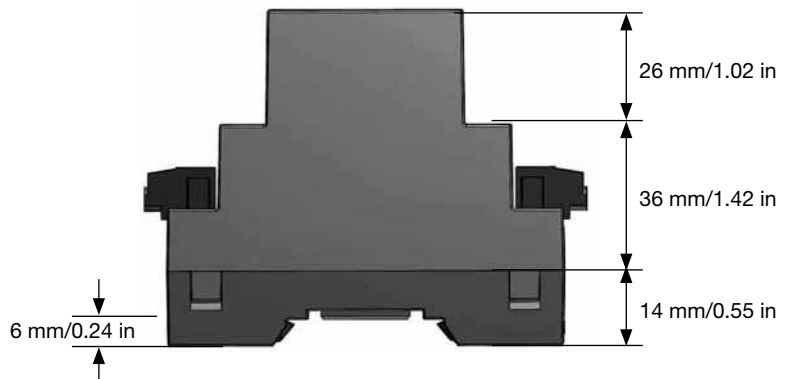
Ansicht von oben



Frontansicht



Ansicht von links



# TECHNISCHE DATEN - MODUL 800-CT8-A

<b>Allgemein</b>	
Nettogewicht	ca. 220 g (0.49 lb)
Geräteabmessungen	ca. B = 72 mm (2.83 in), H = 90 mm (3.54 in), T = 76 mm (2.99 in)
Einbaulage	beliebig
Befestigung/Montage - geeignete Hutschienen (35 mm / 1.38 in)	<ul style="list-style-type: none"> <li>· TS 35/7,5 nach EN 60715</li> <li>· TS 35/10</li> <li>· TS 35/15 x 1,5</li> </ul>
Schlagfestigkeit	IK07 nach IEC 62262

<b>Transport und Lagerung</b>	
Die folgenden Angaben gelten für in der Originalverpackung transportierte und gelagerte Geräte.	
Freier Fall	1 m (39.37 in)
Temperatur	K55: -25 °C (-13 °F) bis +70 °C (158 °F)
Relative Luftfeuchtigkeit	5 bis 95% bei 25 °C (77 °F) ohne Kondensation

<b>Umgebungsbedingungen im Betrieb</b>	
Das Gerät <ul style="list-style-type: none"> <li>• wettergeschützt und ortsfest einsetzen.</li> <li>• erfüllt Einsatzbedingungen nach DIN IEC 60721-3-3.</li> <li>• besitzt Schutzklasse II nach IEC 60536 (VDE 0106, Teil 1), ein Schutzleiteranschluss ist nicht erforderlich!</li> </ul>	
Bemessungstemperaturbereich	-10 °C (14 °F).. +55 °C (131 °F)
Relative Luftfeuchtigkeit	5 bis 95% bei 25 °C (77 °F) ohne Kondensation
Verschmutzungsgrad	2
Lüftung	keine Fremdbelüftung erforderlich.
Fremdkörper- und Wasserschutz	IP20 nach EN60529

<b>Schnittstelle und Energieversorgung</b>	
JanBus (proprietär)	über Busverbinder, max. Buslänge 100 m

<b>Strommessung Modul 800-CT8-A</b>	
Nennstrom	5 A
Kanäle	2 Systeme (L1, L2, L3, N) Einzelkanäle
Messbereich	0,005 .. 6 A
Crest-Faktor	2 (bezogen auf 6 A <sub>eff</sub> )
Überlast für 1 s	120 A (sinusförmig)
Auflösung	0,1 mA (Farbgrafik-Display 0,01A)
Überspannungskategorie	300 V CATII
Bemessungsstoßspannung	2,5 kV
Leistungsaufnahme	ca. 0,2 VA (R <sub>i</sub> = 5 mΩ)
Abtastfrequenz	8,3 kHz
Frequenz der Grundschiwingung	40 Hz .. 70 Hz
Harmonische	1 .. 9. (nur ungerade)

<b>Anschlussvermögen der Klemmstellen (Strommessung)</b>	
Anschließbare Leiter. Pro Klemmstelle nur einen Leiter anschließen!	
Eindrähtige, mehrdrähtige, feindrähtige	0,2 - 2,5 mm <sup>2</sup> , AWG 26-12
Aderendhülsen (nicht isoliert) - empfohlene Abisolierlänge	0,2 - 2,5 mm <sup>2</sup> , AWG 26-12 - 10 mm (0.3937 in)
Aderendhülsen (isoliert) * - empfohlene Abisolierlänge **	0,2 - 2,5 mm <sup>2</sup> , AWG 26-12 - 12 mm (≤1,5 mm <sup>2</sup> ), 10 mm (>1,5 mm <sup>2</sup> ) / 0.47 in (≤1,5 mm <sup>2</sup> ), 0.39 in (>1,5 mm <sup>2</sup> )
Aderendhülsen: Länge der Kontakthülse **	8 - 12 mm (0.31 - 0.47 in)
Anzugsdrehmoment Schraubflansch	0,2 Nm (1.77 lbf in)

\* ... Gilt für Aderendhülsen mit einem maximalen Außendurchmesser des Kunststoffkragens bis 4,5 mm (0.18 in).

\*\*.. Abhängig vom verwendeten Aderendhülsen-Typ (Aderendhülsen-Hersteller).

# KENNGRÖßEN VON FUNKTIONEN MODUL 800-CT8-A

(NUR IN VERBINDUNG MIT UMG 801 GÜLTIG!)

Funktion	Symbol	Genauigkeitsklasse - 5 A Nennstrom	Messbereich	Anzeigebereich
Gesamt-Wirkleistung	P	0,5 (IEC61557-12)	0 .. 12,6 kW	0 .. 999 GW
Gesamt-Blindleistung	QA, Qv	1 (IEC61557-12)	0..16,6 kvar	0 .. 999 Gvar
Gesamt-Scheinleistung	SA, Sv	0,5 (IEC61557-12)	0 .. 12,6kVA	0 .. 999 GVA
Gesamt-Wirkenergie	Ea	0,5 (IEC61557-12) 0,5S (IEC62053-22)	0 .. 999 GWh	0 .. 999 GWh
Gesamt-Blindenergie	ErA, ErV	1 (IEC61557-12)	0 .. 999 Gvarh	0 .. 999 Gvarh
Gesamt-Scheinenergie	EapA, EapV	0,5 (IEC61557-12)	0 .. 999 GVAh	0 .. 999 GVAh
Phasenstrom	I	0,5 (IEC61557-12)	0 .. 7 Arms	0 .. 999 kA
Neutralleiterstrom berechnet	INc	1,0 (IEC61557-12)	0,03 .. 25 A	0,03 .. 999 kA
Leistungsfaktor	PFA, PFV	1 (IEC61557-12)	0,00 .. 1,00	0,00 .. 1.00
Strom-Oberschwingungen	Ih	Kl. 1 (IEC61000-4-7)	1..9. (nur ungerade)	0 A .. 999 kA
THD des Stromes	THDi	1,0 (IEC61557-12)	0 .. 999%	0 .. 999 %

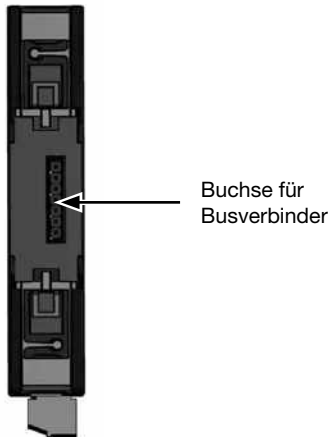
## **INFORMATION**

Ausführliche Informationen zu den Geräte-Funktionen und -Daten finden Sie in den Nutzungsinformationen, die dem Gerät beiliegen oder als Download auf [www.janitza.de](http://www.janitza.de) bereitstehen!

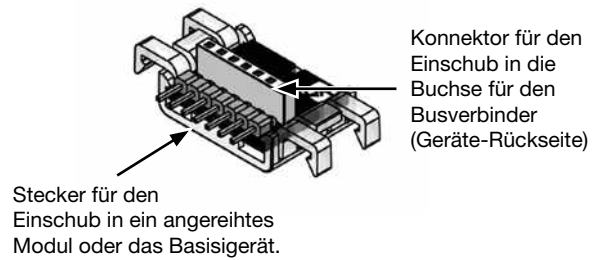
# GERÄTEANSICHTEN - ÜBERGABEMODUL 800-CON

· Die Abbildungen dienen der Veranschaulichung und sind nicht maßstabsgetreu.  
 Die im **2er-Set** mitgelieferten Übergabemodule (800-CON) können jeweils als Ausgang oder Eingang verwendet werden.

Rückansicht



Busverbinder für Übergabemodul - **Ausgang**



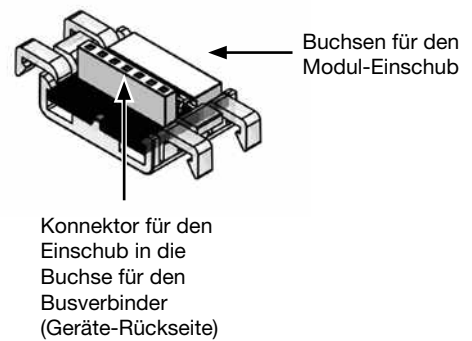
Ansicht von unten



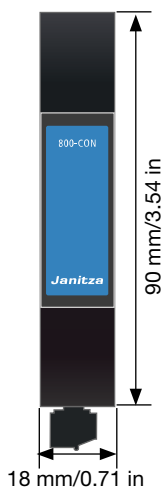
Ansicht von oben



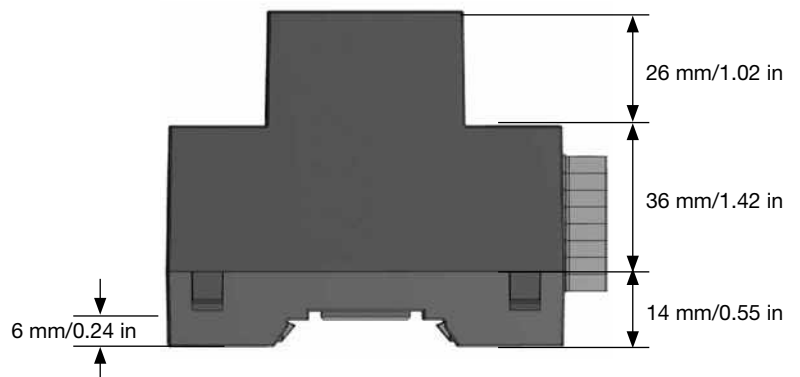
Busverbinder für Übergabemodul - **Eingang**



Frontansicht



Ansicht von links





# TECHNISCHE DATEN - MODUL 800-CON

<b>Allgemein</b>	
Nettogewicht (mit Steckklemmen)	ca. 55 g (0.12 lb) - 1 Gerät
Geräteabmessungen	ca. B = 18 mm (0.71 in), H = 90 mm (3.54 in), T = 76 mm (2.99 in)
Einbaulage	beliebig
Befestigung/Montage - geeignete Hutschienen (35 mm / 1.38 in)	<ul style="list-style-type: none"> <li>· TS 35/7,5 nach EN 60715</li> <li>· TS 35/10</li> <li>· TS 35/15 x 1,5</li> </ul>
Schlagfestigkeit	IK07 nach IEC 62262

<b>Transport und Lagerung</b>	
Die folgenden Angaben gelten für in der Originalverpackung transportierte und gelagerte Geräte	
Freier Fall	1 m (39.37 in)
Temperatur	K55: -25 °C (-13 °F) bis +70 °C (158 °F)
Relative Luftfeuchtigkeit	5 bis 95% bei 25 °C (77 °F) ohne Kondensation

<b>Umgebungsbedingungen im Betrieb</b>	
Das Gerät <ul style="list-style-type: none"> <li>• wettergeschützt und ortsfest einsetzen.</li> <li>• erfüllt Einsatzbedingungen nach DIN IEC 60721-3-3.</li> <li>• besitzt Schutzklasse II nach IEC 60536 (VDE 0106, Teil 1), ein Schutzleiteranschluss ist nicht erforderlich!</li> </ul>	
Bemessungstemperaturbereich	-10 °C (14 °F) .. +55 °C (131 °F)
Relative Luftfeuchtigkeit	5 bis 95% bei 25 °C (77 °F) ohne Kondensation
Verschmutzungsgrad	2
Lüftung	keine Fremdbelüftung erforderlich.
Fremdkörper- und Wasserschutz	IP20 nach EN60529

<b>Schnittstelle</b>	
JanBus (proprietär)	über Busverbinder, max. Buslänge 100 m

<b>Anschlussvermögen der Klemmstellen</b>	
Anschließbare Leiter. Pro Klemmstelle nur einen Leiter anschließen!	
Eindrähtige, mehrdrähtige, feindrähtige	0,2 - 1,5 mm <sup>2</sup> , AWG 24-16
Aderendhülsen (nicht isoliert)	0,2 - 1,5 mm <sup>2</sup> , AWG 26-16
Aderendhülsen (isoliert)	0,2 - 1 mm <sup>2</sup> , AWG 26-18
Anzugsdrehmoment	0,2 - 0,25 Nm (1.77 - 2.21 lbf in)
Abisolierlänge	7 mm (0.2756 in)





Janitza electronics GmbH  
Vor dem Polstück 6  
D-35633 Lahnau  
Support Tel. +49 6441 9642-22  
Fax +49 6441 9642-30  
E-Mail: [info@janitza.de](mailto:info@janitza.de)  
[www.janitza.de](http://www.janitza.de)

**Janitza<sup>®</sup>**