

NOT-HALT-Pilzdrucktaster, 22 mm, rund, Metall, hochglanz, rot, 40 mm, zwangsläufige Verrastung, gemäß DIN EN ISO 13850, Drehentriegelung, mit gelbem Unterlegschild, Beschriftung: Arrêt d'urgence, mit Halter, 1S+1Ö, Schraubanschluss



Produkt-Markename	SIRIUS ACT
Produkt-Bezeichnung	NOT-HALT-Pilzdrucktaster
Ausführung des Produkts	Komplettgerät
Produkttyp-Bezeichnung	3SU1
Produktlinie	Metall, hochglanz, 22 mm
Hersteller-Artikelnummer	
<ul style="list-style-type: none"> • des mitgelieferten Kontaktmoduls an Position 1 • des mitgelieferten Halters • des mitgelieferten Betätigers • des mitgelieferten Zubehörs 	3SU1400-1AA10-1FA0 3SU1550-0AA10-0AA0 3SU1050-1HB20-0AA0 3SU1900-0BC31-0GQ0

Gehäuse	
Anzahl der Befehlsstellen	1

Betätigungselement	
Ausführung des Betätigungselements	zwangsläufige Verrastung
Funktionsweise des Betätigungselements	verrastend
Produktweiterung optional	
<ul style="list-style-type: none"> • Leuchtmittel 	Nein
Farbe	

• des Betätigungselements	rot
Material des Betätigungselements	Kunststoff
Form des Betätigungselements	rund
Außendurchmesser des Betätigungselements	40 mm
Anzahl der Kontaktmodule	1
Art der Entriegelung	Dreh-Entriegelung

Frontring

Produktbestandteil Frontring	Nein
-------------------------------------	------

Halter

Material des Halters	Metall
-----------------------------	--------

Anzeige

Anzahl der LED Module	0
------------------------------	---

Allgemeine technische Daten

Produktfunktion	
• Zwangsöffnung	Ja
• NOT-AUS-Funktion	Ja
• NOT-HALT-Funktion	Ja
Produktbestandteil	
• Leuchtmittel	Nein
Isolationsspannung	
• Bemessungswert	500 V
Verschmutzungsgrad	3
Spannungsart	
• der Betriebsspannung	AC/DC
Stoßspannungsfestigkeit Bemessungswert	6 kV
Schutzart IP	IP66, IP67, IP69(IP69K)
• der Anschlussklemme	IP20, Klemmschraube angezogen
Schutzart NEMA	1, 2, 3, 3R, 4, 4X, 12, 13
Schockfestigkeit	
• gemäß IEC 60068-2-27	Sinushalbwelle 50g / 11 ms
Schwingfestigkeit	
• gemäß IEC 60068-2-6	10 ... 500 Hz: 5g
Schalzhäufigkeit maximal	600 1/h
mechanische Lebensdauer (Schaltspiele)	
• typisch	300 000
elektrische Lebensdauer (Schaltspiele)	
• typisch	300 000
thermischer Strom	10 A
Referenzkennzeichen gemäß IEC 81346-2:2009	S
Dauerstrom des Leitungsschutzschalters C-Charakteristik	10 A; für einen Kurzschlussstrom kleiner 400 A

Dauerstrom des DIAZED-Sicherungseinsatzes flink	10 A
Dauerstrom des DIAZED-Sicherungseinsatzes gG	10 A
Betriebsspannung	
<ul style="list-style-type: none"> • bei AC <ul style="list-style-type: none"> — bei 50 Hz Bemessungswert — bei 60 Hz Bemessungswert • bei DC <ul style="list-style-type: none"> — Bemessungswert 	5 ... 500 V 5 ... 500 V 5 ... 500 V

Leistungselektronik	
Kontaktzuverlässigkeit	Eine Fehlschaltung pro 100 Mio. (17 V, 5 mA), Eine Fehlschaltung pro 10 Mio. (5 V, 1 mA)

Hilfsstromkreis	
Ausführung des Kontakts der Hilfskontakte	Silberlegierung
Anzahl der Öffner für Hilfskontakte	1
Anzahl der Schließer für Hilfskontakte	1

Anschlüsse/ Klemmen	
Ausführung des elektrischen Anschlusses	
<ul style="list-style-type: none"> • der Module und Zubehör 	Schraubanschluss
Art der anschließbaren Leiterquerschnitte	
<ul style="list-style-type: none"> • eindrätig mit Aderendbearbeitung • eindrätig ohne Aderendbearbeitung • feindrätig mit Aderendbearbeitung • feindrätig ohne Aderendbearbeitung • bei AWG-Leitungen 	2x (0,5 ... 0,75 mm ²) 2x (1,0 ... 1,5 mm ²) 2x (0,5 ... 1,5 mm ²) 2x (1,0 ... 1,5 mm ²) 2x (18 ... 14)
Anzugsdrehmoment der Schrauben im Halter	1 ... 1,2 N·m
Anzugsdrehmoment	
<ul style="list-style-type: none"> • für Hilfskontakte bei Schraubanschluss 	0,8 ... 0,9 N·m

Sicherheitsrelevante Kenngrößen	
B10-Wert	
<ul style="list-style-type: none"> • bei hoher Anforderungsrate gemäß SN 31920 	100 000
Anteil gefahrbringender Ausfälle	
<ul style="list-style-type: none"> • bei niedriger Anforderungsrate gemäß SN 31920 • bei hoher Anforderungsrate gemäß SN 31920 	20 % 20 %
Ausfallrate [FIT]	
<ul style="list-style-type: none"> • bei niedriger Anforderungsrate gemäß SN 31920 	100 FIT
T1-Wert für Proof-Test Intervall oder Gebrauchsdauer gemäß IEC 61508	20 y

Umgebungsbedingungen

Umweltkategorie während Betrieb gemäß IEC 60721	3M6, 3S2, 3B2, 3C3, 3K6 (bei relativer Luftfeuchtigkeit von 10 ... 95 %, keine Betauung im Betrieb erlaubt für alle Geräte hinter der Fronttafel)
---	---

Einbau/ Befestigung/ Abmessungen

Befestigungsart	Frontplattenbefestigung
• der Module und Zubehör	Frontplattenbefestigung
Höhe	40 mm
Breite	30 mm
Form der Einbauöffnung	rund
Einbaudurchmesser	22,3 mm
positive Toleranz des Einbaudurchmessers	0,4 mm
Einbauhöhe	46,4 mm
Einbaubreite	75 mm
Einbautiefe	70,6 mm





Zubehör


Anzahl der Unterlegschilder	1
Kennzeichnung des Unterlegschildes	ARRET D'URGENCE
Farbe des Unterlegschildes	gelb

Approbationen/ Zertifikate

allgemeine Produktzulassung	Konformitätserklärung
 CSA  CCC  UL	 EAC  CE EG-Konf.

[Sonstige](#)

Prüfbescheinigungen	Marine / Schiffbau
Typprüfbescheinigung/Werkszeugnis spezielle Prüfbescheinigungen	 ABS  LRS  PRS  RINA

Marine / Schiffbau	Sonstige
 RMRS	Bestätigungen

Weitere Informationen

Information- and Downloadcenter (Kataloge, Broschüren,...)
<https://www.siemens.de/ic10>

Industry Mall (Online-Bestellsystem)

<https://mall.industry.siemens.com/mall/de/de/Catalog/product?mlfb=3SU1150-1HB20-1FJ0>

CAX-Online-Generator

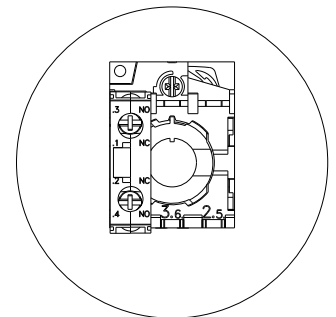
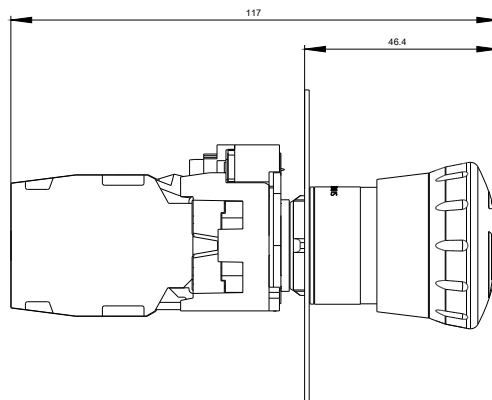
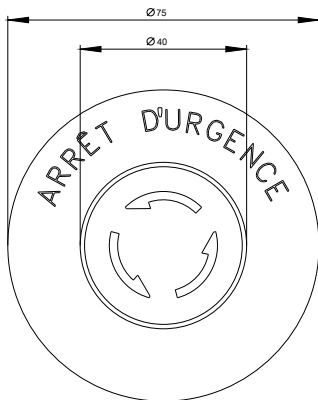
<http://support.automation.siemens.com/WW/CAXorder/default.aspx?lang=de&mlfb=3SU1150-1HB20-1FJ0>

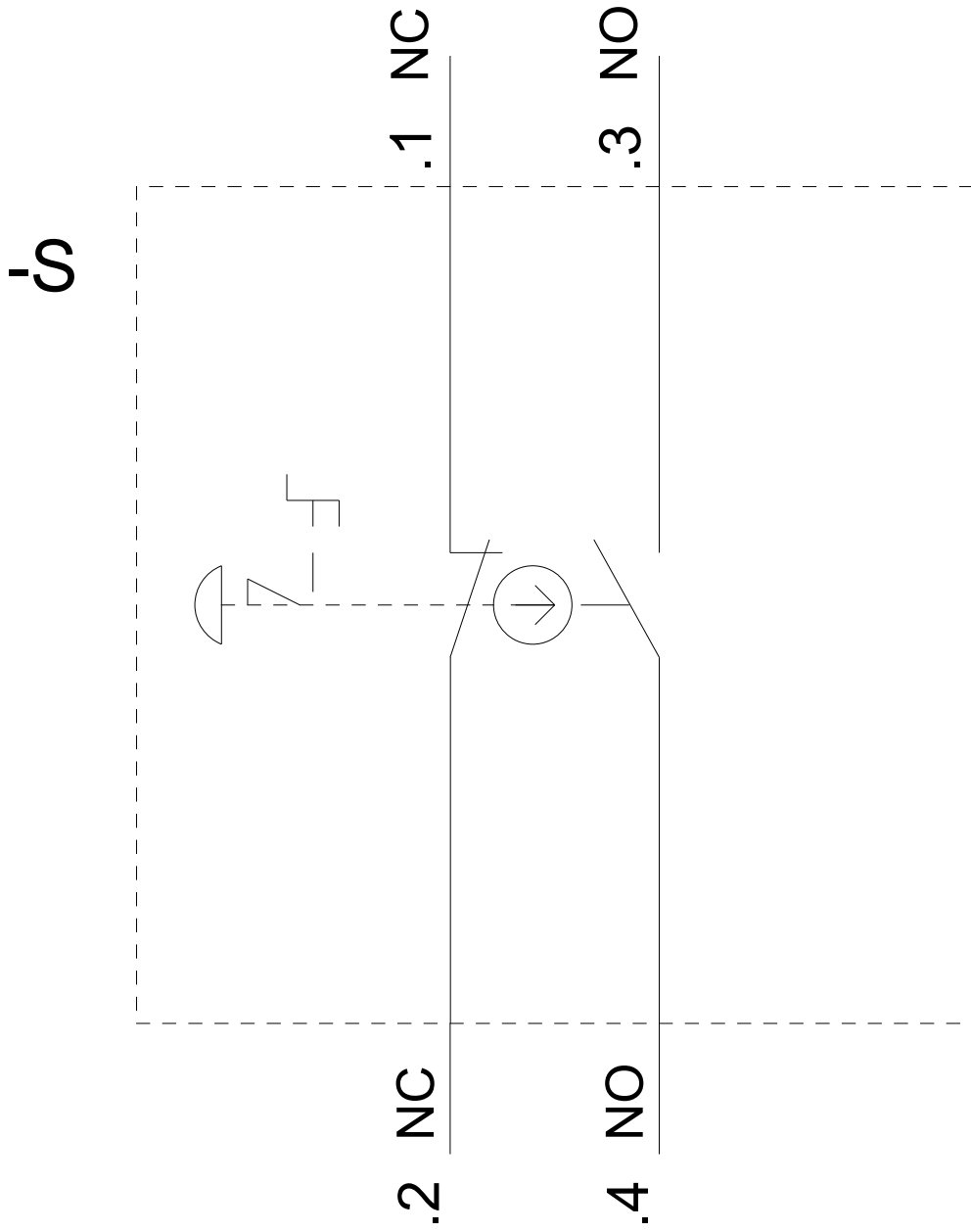
Service&Support (Handbücher, Betriebsanleitungen, Zertifikate, Kennlinien, FAQs,...)

<https://support.industry.siemens.com/cs/ww/de/ps/3SU1150-1HB20-1FJ0>

Bilddatenbank (Produktfotos, 2D-Maßzeichnungen, 3D-Modelle, Geräteschaltpläne, EPLAN Makros, ...)

http://www.automation.siemens.com/bilddb/cax_de.aspx?mlfb=3SU1150-1HB20-1FJ0&lang=de





letzte Änderung:

04.11.2020