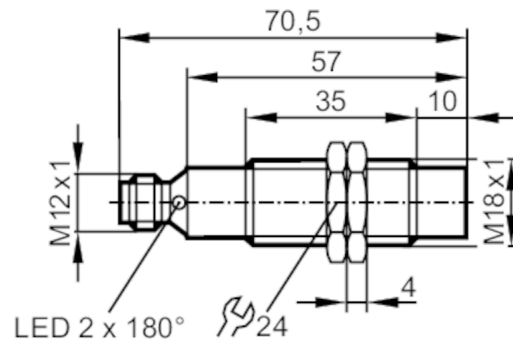


# GG711S



## Induktiver Sicherheitssensor

GIGA4008-2PS/SIL2/IV4A/US



### Produktmerkmale

Elektrische Ausführung	PNP
Ausgangsfunktion	2 x OSSD (A1 und A2)
Freigabezone [mm]	1...8
Gehäuse	Gewindebauform
Abmessungen [mm]	M18 x 1 / L = 70,5

### Einsatzbereich

Besondere Eigenschaft	Vergoldete Kontakte
Betriebsart	Dauerbetrieb (wartungsfrei)
Sicherheitsgerichtete Funktion	Sicherer Zustand bei Entdämpfung
Applikation	Industrielle Anwendung

### Elektrische Daten

Betriebsspannung [V]	19,2...30 DC
Bemessungsisolationsspannung [V]	30
Stromaufnahme [mA]	< 30
Schutzklasse	III
Verpolungsschutz	ja
Max. Bereitschaftsverzögerungszeit [ms]	1000

### Ausgänge

Elektrische Ausführung	PNP
Ausgangsfunktion	2 x OSSD (A1 und A2)
Max. Spannungsabfall Schaltausgang DC [V]	2,5; (30 mA)
Dauerhafte Strombelastbarkeit des Schaltausgangs DC [mA]	100
Ausgangskenndaten	Interface Typ C Klasse 1
Ausgangsspannung bei 24 V	Kompatibel mit EN 61131-2 Eingänge Typ 1, 2
Kurzschlusschutz	ja
Überlastfest	nein
Max. kapazitive Last CL_max [nF]	20

# GG711S



## Induktiver Sicherheitssensor

GIGA4008-2PS/SIL2/IV4A/US

Erfassungsbereich		
Freigabezone	[mm]	1...8
Gesicherter Ausschaltabstand s(ar)	[mm]	12
Reaktionszeiten		
Reaktionszeit auf Sicherheitsanforderung	[ms]	1
Reaktionszeit bei Annäherung in die Freigabezone	[ms]	1
Risikozzeit (Fehlerreaktionszeit)	[ms]	20
Umgebungsbedingungen		
Einsatzort		Klasse C nach EN 60654-1 Wettergeschützter Einsatzort
Umgebungstemperatur	[°C]	-25...70
Hinweis zur Umgebungstemperatur		Gebrauchsdauer ≤ 87600 h
Umgebungstemperatur	[°C]	10...40
Hinweis zur Umgebungstemperatur		Gebrauchsdauer ≤ 175200 h
Temperaturänderungsrate	[K/min]	0,5
Max. zulässige relative Luftfeuchtigkeit	[%]	kurzzeitig: 5...95 %; dauerhaft: 5...70 %
Luftdruck	[kPa]	80...106
Max. Höhe über NN	[m]	2000
Ionisierende Strahlung		nicht zulässig
Salznebel		nein
Schutzart		IP 65; IP 67
Zulassungen / Prüfungen		
EMV	IEC 60947-5-2	
	IEC 60947-5-3	
	EN 60947-5-3	
	EN 61000-4-2 ESD	6 kV CD / 8 kV AD
	EN 61000-4-3 HF gestrahlt	20 V/m
	EN 61000-4-4 Burst	2 kV
	EN 61000-4-6 HF leitungsgebunden	10 V
	EN 61000-4-8	30 A/m
	EN 55011	Klasse B
Schockfestigkeit	IEC 60947-5-2	
Vibrationsfestigkeit	IEC 60947-5-2	
UL-Zulassung	Ta	-25...70 °C
	Enclosure type	Type 1
	Spannungsversorgung	Limited Voltage/Current
	File Nummer UL	E174191

# GG711S



## Induktiver Sicherheitssensor

GIGA4008-2PS/SIL2/V4A/US

Sicherheitskennwerte	
ISO 13849-1	Kategorie 2, PL d
IEC 61508	SIL 2
IEC 62061	SIL cl 2
Gebrauchsdauer TM (Mission Time) [h]	≤ 175200
Gebrauchsdauer TM (zusätzliche Angabe)	20 Jahre
Sicherheitstechnische Zuverlässigkeit PFHD [1/h]	1,0E-07

Mechanische Daten	
Gewicht [g]	129,5
Gehäuse	Gewindebauform
Einbauart	nicht bündig einbaubar
Abmessungen [mm]	M18 x 1 / L = 70,5
Gewindebezeichnung	M18 x 1
Werkstoffe	1.4571 (Edelstahl / 316Ti); PBT

Anzeigen / Bedienelemente		
Anzeige	Betrieb	1 x LED, grün
	Signal	1 x LED, gelb

Zubehör	
Lieferumfang	Befestigungsmuttern: 2

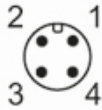
  

Bemerkungen	
Bemerkungen	Wenn nicht anders angegeben, beziehen sich alle Daten im gesamten Temperaturbereich auf eine Referenzmessplatte nach IEC 60947-5-2 (FE360 = ST37K) 24x24x1 mm
Verpackungseinheit	1 Stück

Elektrischer Anschluss - Stecker	
Steckverbindung: 1 x M12; Kontakte: vergoldet	


---

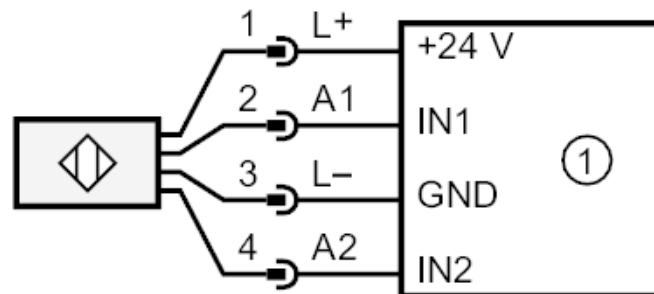
# GG711S



## Induktiver Sicherheitssensor

GIGA4008-2PS/SIL2/V4A/US

### Anschluss



1: Sicherheitsgerichtete Logikeinheit