

Bandpassfilter sichtbares Licht für C-Mount Objektiv

ZVZG200

Bestellnummer



Technische Daten

Optische Daten

Nutzbarer Wellenlängenbereich	405...690 nm
Maximale Transmission	≥ 90 %
Halbwertsbreite FWHM	300 nm
Toleranz	± 10 nm

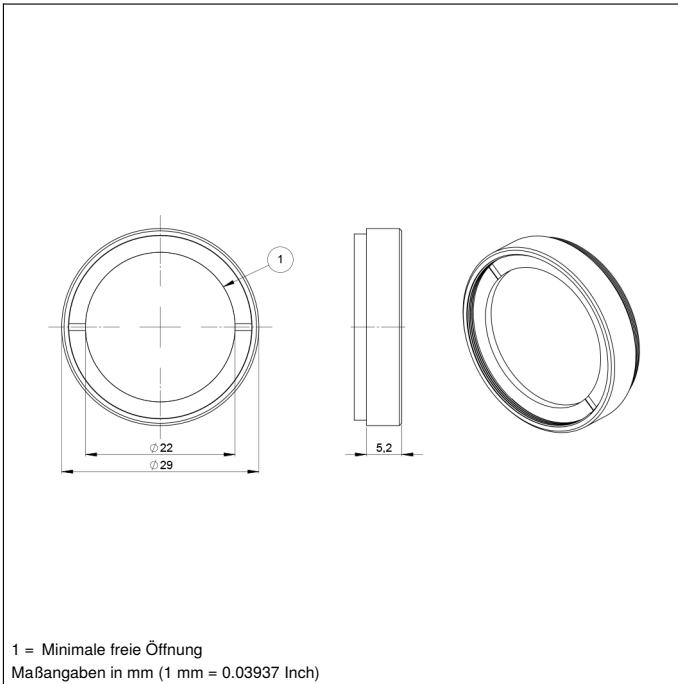
Mechanische Daten

Befestigungsart, geräteseitig	schraubbar
Material	Aluminium, lackiert
Material	Glas, Borosilikat
Beschichtung Scheibe	dichroitisch, entspiegelt
Filtergewinde	M27 × 0,5 mm
Temperaturbereich	-40...300 °C
Oberflächenqualität	40/20
Verpackungseinheit	1 Stück

Bandpassfilter für den sichtbaren Bereich blockieren jegliches Licht außerhalb der sichtbaren Wellenlängen, ohne dabei das Bild zu verfärben. Empfohlen wird die Verwendung bei Weißlicht- sowie Farbanwendungen, bei denen störendes IR- und/oder UV-Licht auftreten kann.

Ergänzende Produkte

Objektiv



Transmissionskurve

