

Datenblatt

KRS-F-E06 H 24 V AC/DC

Seite 1/6

Art.-Nr.
11066170

EAN 4251394628394

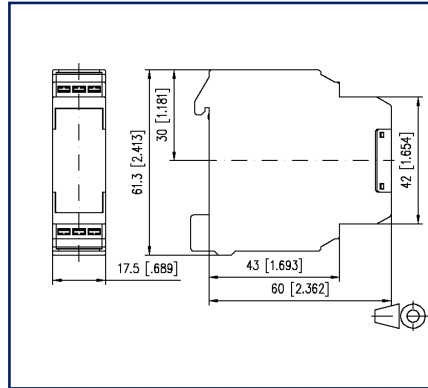
19.04.2022

Version: C

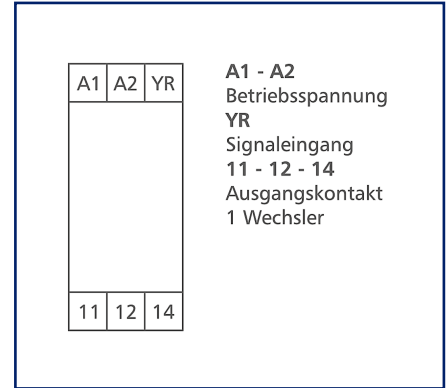
Abbildungen



Maßzeichnung



Anschlussbild



Vergrößerte Zeichnungen am Dokumentende

Produktbeschreibung

Der Schwellwertschalter dient zur Schaltung von Aggregaten, Pumpen, Ventilatoren, Brenner usw. Sobald die Eingangsspannung die Schaltschwelle erreicht, schaltet das Relais ein. Fällt die Eingangsspannung unter die Ausschaltsschwelle ab, so schaltet das Relais wieder aus.

- Anschluss mit Federkraftklemmen (Push-In)
- mit Handbedienebene



Technische Daten

Versorgung	
Betriebsspannung	24 V AC/DC -15% ... +20%
Stromaufnahme AC (max.)	80 mA
Stromaufnahme DC (max.)	16 mA
Einschaltdauer relativ	100 %
Ansprechzeit typisch	20 ms
Rückfallzeit typisch	20 ms
Handbedienebene	
Mechanische Lebensdauer	3x10 ⁴ Schaltungen
Eingänge	
Schwellwertspannung	3 V DC
Ausschaltspannung	2.5 V DC
Toleranz	+/- 10 %
Stromaufnahme	
Stromaufnahme bei 24 V DC	1.3 mA
Stromaufnahme bei 5 V DC	0.1 mA
Ausgänge	
Kontakte	1 Wechsler
Kontaktwerkstoff	AgSnO ₂
Schaltspannung (max.)	250 V AC
Dauerstrom	6 A
Schalzhäufigkeit	1200 Schaltspiele/h
Abschaltleistung (ohmsche Last)	
Mechanische Lebensdauer	1x10 ⁷ Schaltspiele
Elektrische Lebensdauer	1x10 ⁵ Schaltspiele
Anzeige	LED gelb
Isolation Spule - Kontaktsatz	
Nennspannung des Stromversorgungssystems	230 / 400 V AC
Überspannungskategorie	III II
Verschmutzungsgrad	2 2
Bemessungsstoßspannung	4 kV 2,5 kV
Art der Isolierung	Basisisolierung verstärkte Isolierung

Technische Daten

Gehäuse	
Abmessungen	
Abmessung (B x H x T)	17,5 mm x 61,3 mm x 60 mm
Abmessung (B x H x T)	0,689 in. x 2,413 in. x 2,362 in.
Gewicht	70 g
Montageart	Tragschiene TH35
Einbaulage	beliebig
Anreihung	ohne Abstand
Anschlussart	Federkraftklemmen
Anschlussklemmen	
Anschlussquerschnitt eindrätig	0,2 mm ² - 2,5 mm ² / AWG 24-14
Anschlussquerschnitt mehrdrätig	0,25 mm ² - 2,5 mm ² / AWG 24-12
Anschlussquerschnitt mit Aderendhülse	0,25 mm ² - 1,5 mm ² / AWG 24-16
Abisolierlänge (min.)	8 mm
Material	
Werkstoff - Gehäuse	Polyamid 6.6 V0
Farbe	grau
Werkstoff - Klemmen	Polyamid 6.6 V0
Werkstoff - Blende	Polyamid 6.6 V0
REACH	konform
REACH - Substanz (SVHC)	keine
Schutzart nach IEC 60529	
Schutzart - Gehäuse (nach IEC 60529)	IP40
Schutzart - Anschlussklemmen (nach IEC 60529)	IP20
Temperaturbereich	
Betrieb	
Temperatur - Betrieb °C	-10 °C - 50 °C
Temperatur - Betrieb °F	14 °F - 122 °F
Lagerung	
Temperatur - Lager °C	-25 °C - 70 °C
Temperatur - Lager °F	-13 °F - 158 °F

C | Logline

Datenblatt

KRS-F-E06 H 24 V AC/DC

Seite 4/6

Art.-Nr.
11066170**EAN 4251394628394**

19.04.2022

Version: C

Technische Daten

Verlustleistung

Verlustleistung (typisch) 1.2 W

Klassifikationen

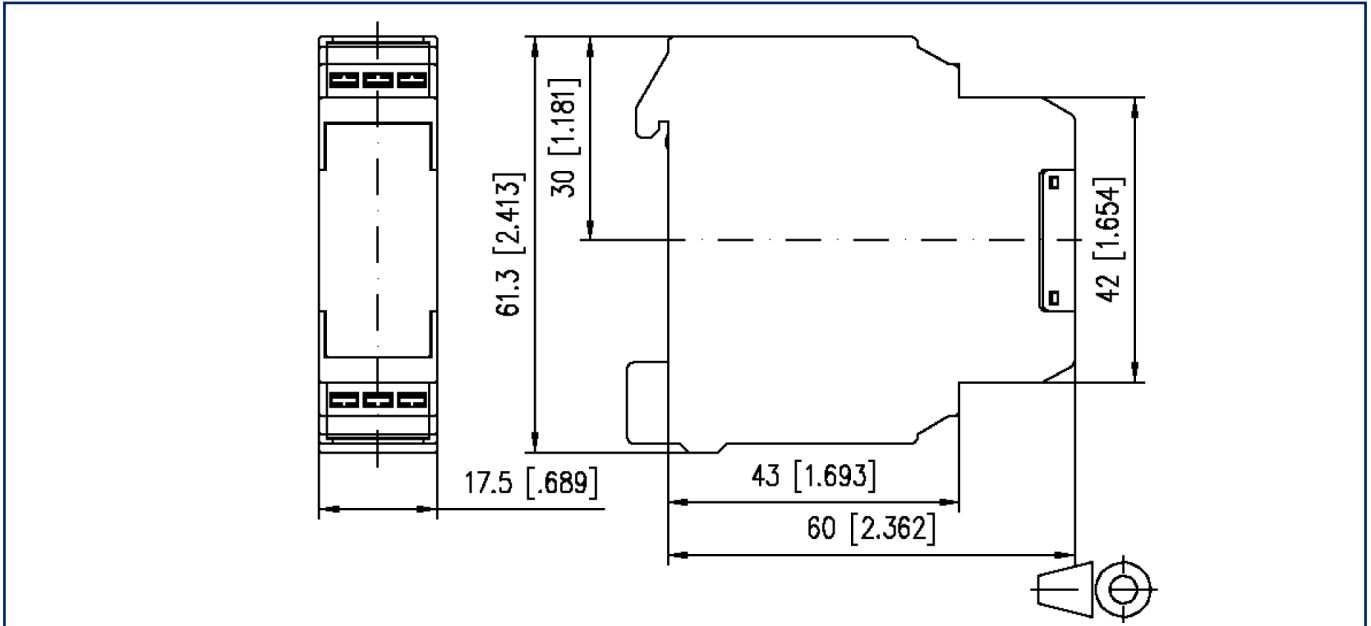
ETIM 6.0 EC000310

ETIM 7.0 EC001437

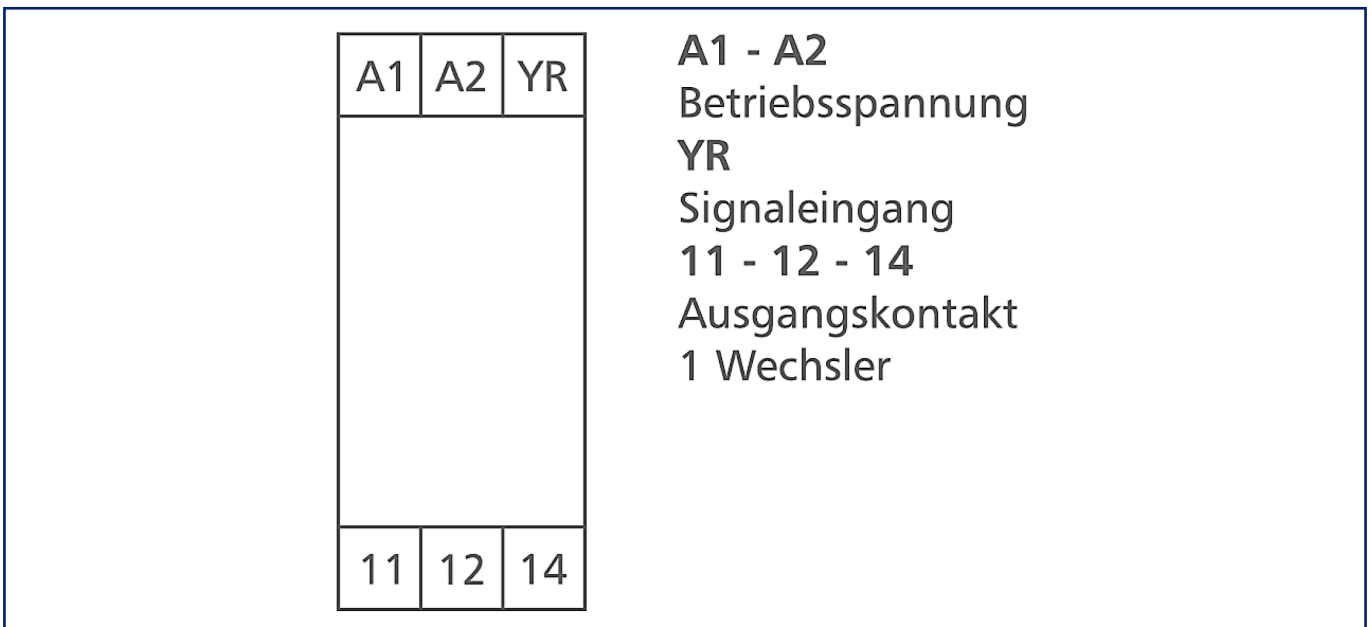
ETIM 8.0 EC001437

Abbildungen

Maßzeichnung

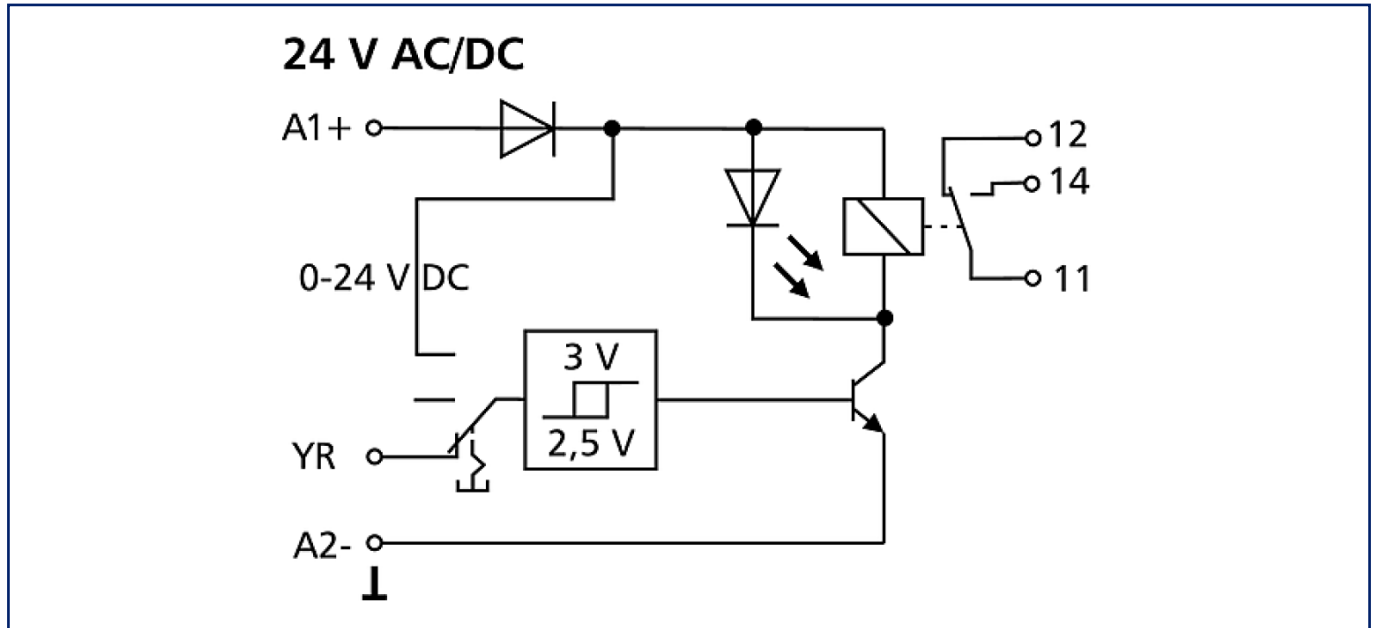


Anschlussbild



Abbildungen

Schaltbild



© 2022 METZ CONNECT - Technische Änderungen vorbehalten! Subject to modifications! Sous réserve de modifications techniques!