

**ES ZF 3XB11 STTZN (363 000)**

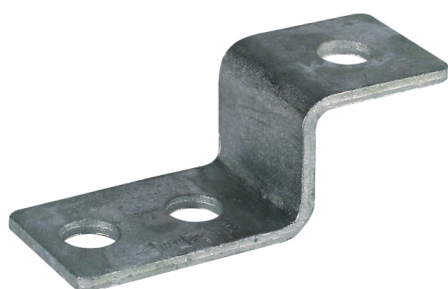
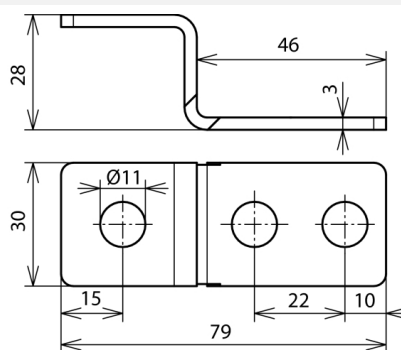


Abbildung unverbindlich



Typ	ES ZF 3XB11 STTZN
Art.-Nr.	363 000
Werkstoff	St/tZn
Lochabstand	22 mm
Bohrung Ø	11 mm
Ausführung	gekröpft ohne KS-Verbinder
Gewicht	66 g
Zolltarifnummer (Komb. Nomenklatur EU)	85389099
GTIN (EAN)	4013364045750
VPE	50 Stk.

Anderungen in Form und Technik, bei Maßen, Gewichten und Werkstoffen behalten wir uns im Sinne des Fortschrittes der Technik vor. Die Abbildungen sind unverbindlich.