

Anschlussdose für Fuß, Kabelauführung seitlich, auch ohne Fuß verwendbar, Zubehör für Signalsäulen, mit Durchmesser 50 mm und 70 mm



### Allgemeine technische Daten

Produkt-Markename	SIRIUS
Produkt-Bezeichnung	Anschlussdose
Material	PA
Farbe	schwarz
Befestigungsart	Bodenbefestigung
Referenzkennzeichen	
• gemäß DIN EN 61346-2	X
• gemäß IEC 81346-2:2009	X

### Umgebungsbedingungen

Umgebungstemperatur während Betrieb	-30 ... +60 °C
Tiefe	91 mm
Höhe	28,5 mm
Breite	70 mm

### Approbationen/ Zertifikate

allgemeine Produktzulassung	EMV (Elektromagnetische Verträglichkeit)	Schiffbau
-----------------------------	--	-----------



## sonstiges

[Bestätigungen](#)

## Weitere Informationen

**Information- and Downloadcenter (Kataloge, Broschüren,...)**

[www.siemens.de/sirius/catalogs](http://www.siemens.de/sirius/catalogs)

**Industry Mall (Online-Bestellsystem)**

<https://mall.industry.siemens.com/mall/de/de/Catalog/product?mfb=8WD4308-0DD>

**CAX-Online-Generator**

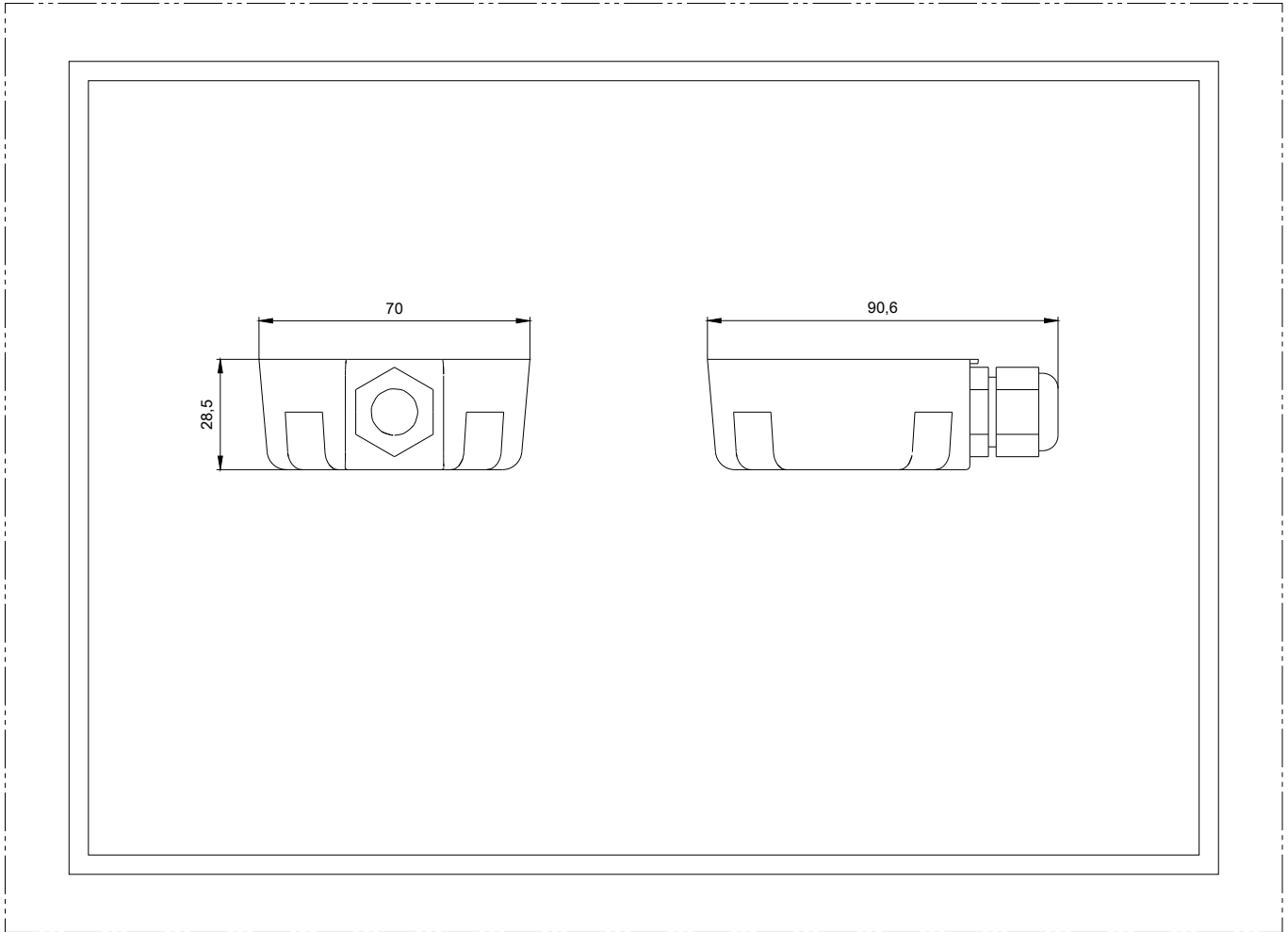
<http://support.automation.siemens.com/WW/CAXorder/default.aspx?lang=de&mfb=8WD4308-0DD>

**Service&Support (Handbücher, Betriebsanleitungen, Zertifikate, Kennlinien, FAQs,...)**

<https://support.industry.siemens.com/cs/ww/de/ps/8WD4308-0DD>

**Bilddatenbank (Produktfotos, 2D-Maßzeichnungen, 3D-Modelle, Geräteschaltpläne, EPLAN Makros, ...)**

[http://www.automation.siemens.com/bilddb/cax\\_de.aspx?mfb=8WD4308-0DD&lang=de](http://www.automation.siemens.com/bilddb/cax_de.aspx?mfb=8WD4308-0DD&lang=de)



letzte Änderung:

04.11.2020