

CODIX520, Summierzähler

- Hohe Zählgeschwindigkeit, vielfältige Möglichkeiten zur Programmierung
- beliebige Eingangsimpulsformen durch Schmitt-Trigger
- Anzeigebereich 0 ... 999 999 mit Vornullunterdrückung
- Anschluss über steckbare Schraubklemmen

Robustes Gehäuse

Helle, große Anzeige, 8 mm hoch

NPN oder PNP-Eingänge, max. 60 kHz



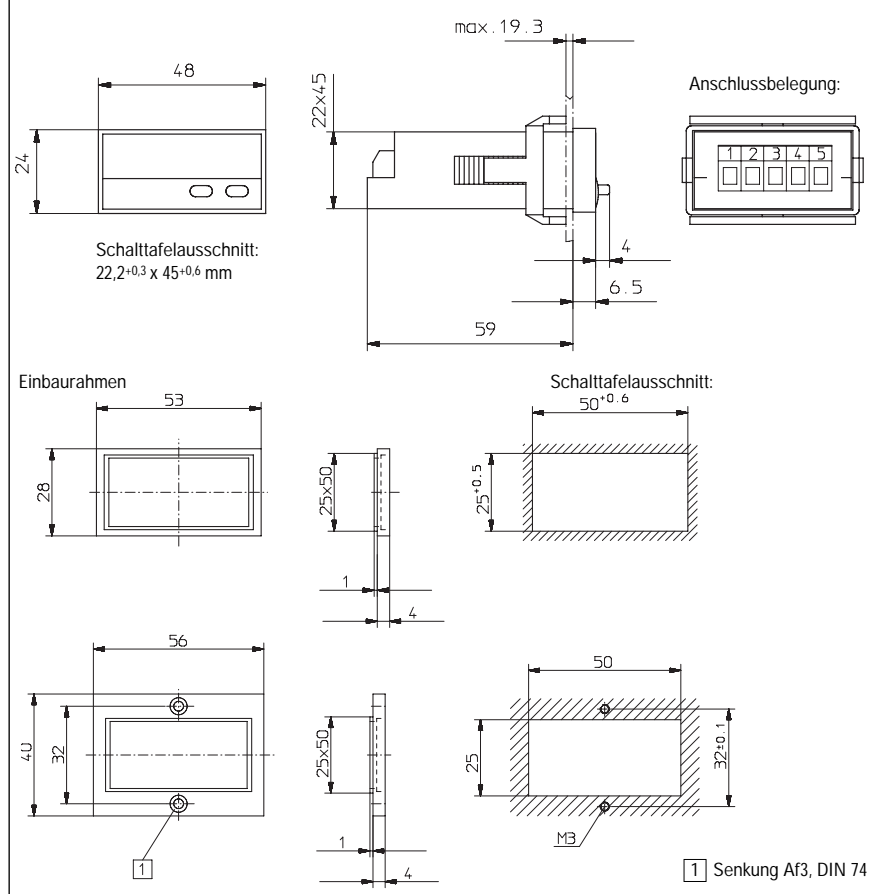
Großer Spannungsbereich

Übersichtliche Tasten,
mit Handschuhen zu bedienen

Technische Daten

Spannungsversorgung:	10 ... 30 V DC, mit integriertem Verpolungsschutz	Schaltpegel der Eingänge:	Low: 0 ... $0,2 \times U_B$ [V DC] High: $0,6 \times U_B$... 30 V DC
Stromaufnahme:	max. 50 mA	Schaltpegel der Eingänge bei 5 V- Ausführung:	Low: 0 ... 2 V DC High: 4 ... 30 V DC
Anzeige:	6-stellige rote 7-Segment LED-Anzeige; 8 mm hoch	EMV:	CE-konform zur EG-Richtlinie 89/36/EWG
Datensicherung:	EEPROM	Normen:	EN 61 000-6-4/EN 55011 Klasse B EN 61000-6-2
Gehäuse:	Schalttafelgehäuse 48 x 24 mm nach DIN 43 700; RAL 7021, dunkelgrau	Umgebungstemperatur:	-10 ... +50 °C, nicht betauend
Polarität der Eingänge:	programmierbar, npn oder pnp für alle Eingänge	Lagertemperatur:	-25 ... +70 °C
Eingangswiderstand:	ca 5 k Ω	Schutzart:	IP65 (frontseitig)
Zählfrequenz:	max. 60 kHz, auf 30 Hz bedämpfbar	Gewicht:	ca. 50 g
Mindestimpulsdauer des Rücksetzeingangs:	5 ms		

Abmessungen:



Anschlussbelegung:

- 1 10 ... 30 V DC
- 2 0 V GND
- 3 INP
- 4 -
- 5 Reset



Lieferumfang:

- 1 Digitalanzeige
- 1 Spannbügel
- 1 Frontrahmen für Spannbügelbefestigung, für Einbauquerschnitt 50 x 25 mm
- 1 Frontrahmen für Schraubbefestigung, für Einbauquerschnitt 50 x 25 mm
- 1 Dichtung
- 1 Bedienungsanleitung multilingual

Bestellschlüssel:

6.520.012.3X0

- Schaltpegel der Eingänge
- 0 = Standard
- A = 5 V