



# CLV615-D2410F0

CLV61x Dual Port

**BARCODESCANNER**

**SICK**  
Sensor Intelligence.



### Bestellinformationen

Typ	Artikelnr.
CLV615-D2410F0	1078175

Weitere Geräteausführungen und Zubehör → [www.sick.com/CLV61x\\_Dual\\_Port](http://www.sick.com/CLV61x_Dual_Port)



### Technische Daten im Detail

#### Merkmale

<b>Version</b>	Long Range
<b>Anschlussart</b>	Leitung
<b>Lesefenster</b>	Seitlich (105°)
<b>Scannerausführung</b>	Linien-scanner
<b>Fokus</b>	Fixfokus
<b>Lichtquelle</b>	Sichtbares Rotlicht (655 nm)
<b>Laserklasse</b>	2 (IEC 60825-1:2014) EN 60825-1:2014
<b>Öffnungswinkel</b>	≤ 50°
<b>Scanfrequenz</b>	400 Hz ... 1.000 Hz
<b>Codeauflösung</b>	0,35 mm ... 0,5 mm
<b>Leseabstand</b>	25 mm ... 330 mm <sup>1)</sup>
<b>Heizung</b>	✓

<sup>1)</sup> Details siehe Lesefelddiagramm.

#### Mechanik/Elektrik

<b>Elektrischer Anschluss</b>	1 x Anschluss „POWER“, 4-poliger M12-Stecker (0,9 m), A-kodiert 1 x Anschluss „PROFINET P1“, 4-polige M12-Dose, D-kodiert 1 x Anschluss „PROFINET P2“, 4-polige M12-Dose, D-kodiert 1 x Micro-USB-Dose, Typ B
<b>Versorgungsspannung</b>	18 V DC ... 30 V DC
<b>Leistungsaufnahme</b>	15 W
<b>Gehäuse</b>	Aluminiumdruckguss
<b>Gehäusefarbe</b>	Lichtblau (RAL 5012)
<b>Frontscheibe</b>	Glas
<b>Schutzart</b>	IP65 (DIN 40 050)
<b>Schutzklasse</b>	III (VDE 0106/IEC 1010-1)
<b>Gewicht</b>	345,8 g

<b>Abmessungen (L x B x H)</b>	80 mm x 96 mm x 38 mm
<b>MTBF</b>	40.000 h

## Performance

<b>Lesbare Codestrukturen</b>	1D
<b>Barcodearten</b>	Alle gängigen Codearten, Code 39, Code 128, Code 93, Codabar, UPC / GTIN / EAN, 2/5 Interleaved, Pharmacode
<b>Druckverhältnis</b>	2:1 ... 3:1
<b>Anzahl Codes pro Scan</b>	1 ... 10 (Standard-Dekoder) 1 ... 6 (SMART620)
<b>Anzahl Codes pro Lesetor</b>	1 ... 50 (autodiskriminierend)
<b>Anzahl Zeichen pro Lesetor</b>	1.500
<b>Anzahl Mehrfachlesungen</b>	1 ... 99

## Schnittstellen

<b>PROFINET</b>	✓
Funktion	PROFINET Single Port, PROFINET Dual Port
Datenübertragungsrate	2-Port Ethernet gemäß IEEE 802.3 (Baudrate 100 MBit/s, Vollduplex-Übertragung, 2-Port-Switch, Auto-Negotiation, Auto-Crossover). Maximale Datenlänge ist durch den Kommunikationsmodus (Fragmentierungsprotokoll) auf 4.000 Bytes begrenzt.
<b>USB</b>	✓
Funktion	AUX
<b>Digitaleingänge</b>	1 (über PROFINET Ctrl.-Bits)
<b>Digitalausgänge</b>	4 (über PROFINET Ctrl.-Bits)
<b>Lesetaktung</b>	Freilaufend, Autotakt, Feldbuseingang, Kommando
<b>Optische Anzeigen</b>	5 LEDs
<b>Konfigurationssoftware</b>	SOPAS ET

## Umgebungsdaten

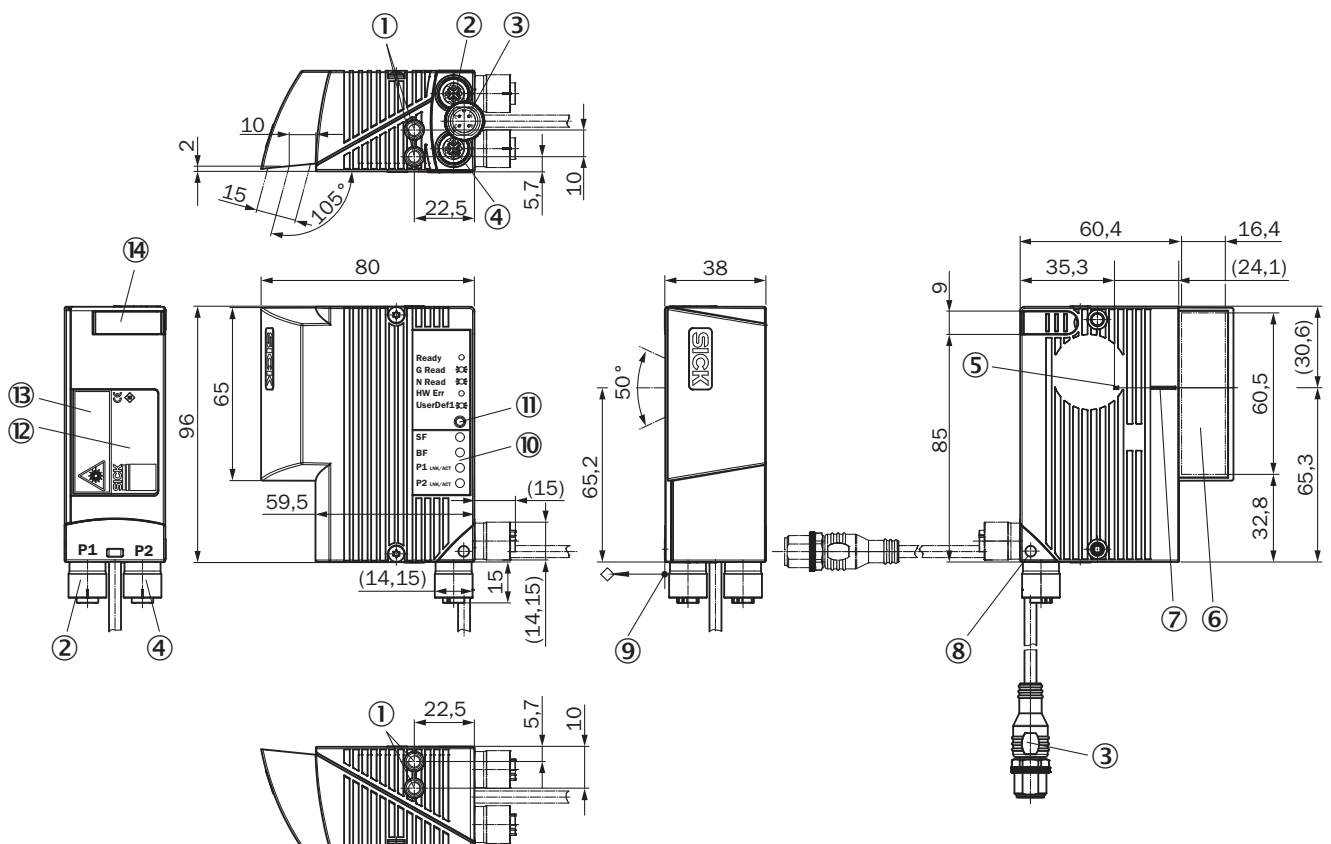
<b>Elektromagnetische Verträglichkeit (EMV)</b>	EN 61000-6-4 (2007-01) + A1 (2011) / EN 61000-6-2:2005-08
<b>Schwingfestigkeit</b>	EN 60068-2-6:2008-02
<b>Schockfestigkeit</b>	EN 60068-2-27:2009-05
<b>Betriebsumgebungstemperatur</b>	-35 °C ... +40 °C
<b>Lagertemperatur</b>	-35 °C ... +70 °C
<b>Zulässige relative Luftfeuchte</b>	90 %, nicht kondensierend
<b>Fremdlichtunempfindlichkeit</b>	2.000 lx, auf Barcode
<b>Barcode-Druckkontrast (PCS)</b>	≥ 60 %

## Klassifikationen

<b>ECI@ss 5.0</b>	27280102
<b>ECI@ss 5.1.4</b>	27280102
<b>ECI@ss 6.0</b>	27280102
<b>ECI@ss 6.2</b>	27280102
<b>ECI@ss 7.0</b>	27280102
<b>ECI@ss 8.0</b>	27280102
<b>ECI@ss 8.1</b>	27280102

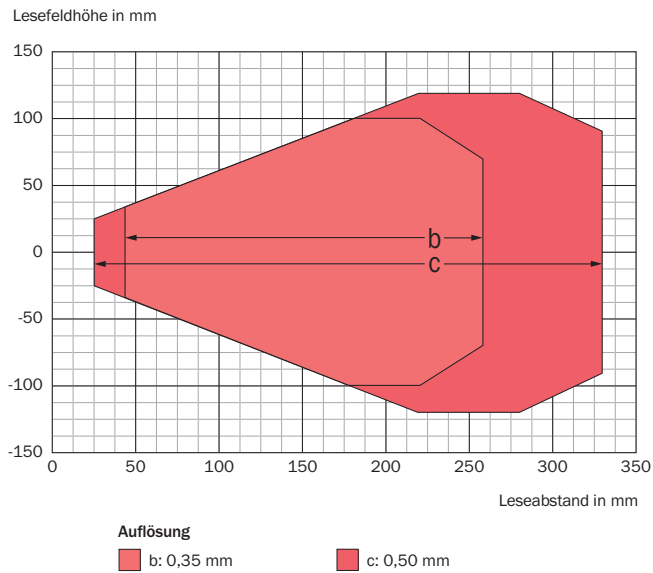
<b>ECl@ss 9.0</b>	27280102
<b>ETIM 5.0</b>	EC002550
<b>ETIM 6.0</b>	EC002550
<b>UNSPSC 16.0901</b>	43211701

### Maßzeichnung (Maße in mm)



- ① Sacklochgewinde M5, 5 mm tief (2 x), zur Befestigung
- ② Anschluss P1 (PROFINET Port 1), M12-Dose, 4-pol., D-codiert
- ③ Leitung (0,9 m), mit Anschluss POWER, M12-Stecker, 4-pol., A-codiert
- ④ Anschluss P2 (PROFINET Port 2), M12-Dose, 4-pol., D-codiert
- ⑤ Interner Auftreffpunkt: Drehpunkt des richtungsveränderlichen Laserstrahls
- ⑥ Lesefenster, seitliche Orientierung
- ⑦ Mittenlage des abgelenkten Laserstrahls im V-förmigen Öffnungswinkel
- ⑧ Drehbare Steckereinheit (max. Drehwinkel 180°, von Endposition zu Endposition)
- ⑨ Bezugspunkt für Leseabstand (von Gehäusekante zu Objekt)
- ⑩ LED (4 x), Statusanzeige für PROFINET
- ⑪ RGB-LED (1 x), Statusanzeige mit Signalfarbenzuordnung für Ereignisse
- ⑫ Typenschild
- ⑬ Laserwarnschild
- ⑭ Abdeckung für Anschluss USB, Dose, 4-pol., Typ Micro-B


### Lesefelddiagramm



### Empfohlenes Zubehör

Weitere Geräteausführungen und Zubehör → [www.sick.com/CLV61x\\_Dual\\_Port](http://www.sick.com/CLV61x_Dual_Port)

	Kurzbeschreibung	Typ	Artikelnr.
<b>Befestigungswinkel und -platten</b>			
	Befestigungswinkel Bügelform, inkl. Befestigungsmaterial	Befestigungswinkel	2042800
	Befestigungswinkel Bügelform für Heizungsgeräte zur thermischen Entkopplung, inkl. Befestigungsmaterial	Befestigungswinkel	2050705
<b>Klemm- und Ausrichthalterungen</b>			
	Rundstangenhalterung für Außendurchmesser von 12 ... 20 mm für Heizungsgeräte zur thermischen Entkopplung, inkl. Befestigungsmaterial	Rundstangenhalterung	2058082
<b>Steckverbinder und Leitungen</b>			
	Kopf A: Leitung Kopf B: loses Leitungsende Leitung: Power, ungeschirmt Zur Verwendung mit Anschlussclip 6022472	ASI-LTGE-MW	6022463
	Kopf A: Anschlussclip, M12 Leitung: Power	ASI-M12	6022472
	Kopf A: Stecker, M12, 4-polig, gerade, D-kodiert Kopf B: Stecker, RJ45, 4-polig, gerade Leitung: PROFINET, PVC, geschirmt, 2 m	SSL-2J04-G02MZ60	6048244

	Kurzbeschreibung	Typ	Artikelnr.
	<p>Kopf A: Dose, M12, 4-polig, gerade, A-kodiert</p> <p>Kopf B: Stecker, M12, 4-polig, gerade, A-kodiert</p> <p>Leitung: Power, silikonfrei, frei von lackbenutzungsstörenden Substanzen, PUR, geschirmt, 2 m</p> <p>Zum Anschluss eines CLV61x Dual Port Sensors an Anschlusschip (Artikelnr. 6022472) und Flachleitung (Artikelnr. 6022463)</p>	YX2A24-020UA4F2A24	6060279

### Empfohlene Services

Weitere Services → [www.sick.com/CLV61x\\_Dual\\_Port](http://www.sick.com/CLV61x_Dual_Port)

	Typ	Artikelnr.
<b>Gewährleistungsverlängerung</b>		
<ul style="list-style-type: none"> <li>• <b>Produktbereich:</b> Identifikationslösungen, Industrielle Bildverarbeitung, Distanzsensoren, Mess- und Detektionslösungen</li> <li>• <b>Leistungsumfang:</b> Die Leistungen entsprechen dem Umfang der gesetzlichen Herstellergewährleistung (Allgemeine Einkaufsbedingungen SICK), Langfristiger Schutz für einen kalkulierbaren Einmalbetrag.</li> <li>• <b>Dauer:</b> Fünf Jahre Gewährleistung ab Kaufdatum.</li> </ul>	Gewährleistungsverlängerung fünf Jahre	1680671
<b>Performance-Check</b>		
<ul style="list-style-type: none"> <li>• <b>Produktbereich:</b> Barcodescanner</li> <li>• <b>Leistungsumfang:</b> Überprüfen der festgelegten Funktionen, z. B. der Leseperformance</li> <li>• <b>Dokumentation:</b> Dokumentation der Leseperformance, Erstellung eines Performance-Check-Protokolls</li> <li>• <b>Dauer:</b> Zusätzliche Arbeiten werden separat nach Aufwand berechnet</li> <li>• <b>Hinweis:</b> Die Preise enthalten keine Spesen und Kosten für die Reisezeit</li> </ul>	Performance-Check CLV4xx/CLV6xx	1682028
<b>Schulungen</b>		
<ul style="list-style-type: none"> <li>• <b>Produktfamiliengruppe:</b> Barcodescanner</li> <li>• <b>Leistungsumfang:</b> SICK bietet für zahlreiche Zielgruppen Trainings vom Basic- bis zum Expert-Level an, Trainingsformat und -ort können gemeinsam mit SICK abgestimmt werden</li> <li>• <b>Hinweis:</b> Je nach Trainingsformat wird eine minimale und maximale Teilnehmerzahl festgelegt, abhängig vom Trainingsformat, -inhalt und -ort kann ein Training aus einem oder mehreren Arbeitstagen bestehen</li> <li>• <b>Dauer:</b> Der Festpreis beinhaltet die individuell vereinbarte Trainingsleistung, die erforderliche Arbeitszeit ist im Festpreis enthalten und ist abhängig vom Leistungsumfang, zusätzliche Arbeiten werden separat nach Aufwand berechnet</li> <li>• <b>Reisekosten:</b> Die Preise enthalten Kosten für die Reisezeit und Spesen, Reisekosten wie z. B. Aufwendungen für Hotel oder Flug sind nicht enthalten</li> </ul>	Training CLV6er-Serie	1612231
<b>Inbetriebnahme</b>		
<ul style="list-style-type: none"> <li>• <b>Produktbereich:</b> Barcodescanner</li> <li>• <b>Leistungsumfang:</b> Überprüfen der Anbindung, Feinjustage, Optimierung der Parameter des SICK-Produkts sowie Abnahmetests, Einrichten der zuvor festgelegten Funktionen von Lesekonfiguration, Codekonfiguration, Datenverarbeitung und Netzwerk, Schnittstellen oder Ein- und Ausgänge</li> <li>• <b>Dokumentation:</b> Archivierung der Produktparameter in einer SICK-Datenbank, Dokumentation der Leseperformance, Erstellung eines Inbetriebnahmeprotokolls</li> <li>• <b>Dauer:</b> Zusätzliche Arbeiten werden separat nach Aufwand berechnet</li> <li>• <b>Hinweis:</b> Die Preise enthalten keine Spesen und Kosten für die Reisezeit</li> </ul>	Inbetriebnahme CLV61x ... CLV64x	1681925

## SICK AUF EINEN BLICK

SICK ist einer der führenden Hersteller von intelligenten Sensoren und Sensorlösungen für industrielle Anwendungen. Ein einzigartiges Produkt- und Dienstleistungsspektrum schafft die perfekte Basis für sicheres und effizientes Steuern von Prozessen, für den Schutz von Menschen vor Unfällen und für die Vermeidung von Umweltschäden.

Wir verfügen über umfassende Erfahrung in vielfältigen Branchen und kennen ihre Prozesse und Anforderungen. So können wir mit intelligenten Sensoren genau das liefern, was unsere Kunden brauchen. In Applikationszentren in Europa, Asien und Nordamerika werden Systemlösungen kundenspezifisch getestet und optimiert. Das alles macht uns zu einem zuverlässigen Lieferanten und Entwicklungspartner.

Umfassende Dienstleistungen runden unser Angebot ab: SICK LifeTime Services unterstützen während des gesamten Maschinenlebenszyklus und sorgen für Sicherheit und Produktivität.

**Das ist für uns „Sensor Intelligence.“**

## WELTWEIT IN IHRER NÄHE:

Ansprechpartner und weitere Standorte → [www.sick.com](http://www.sick.com)