

**Serie 6, Unterbau-Geschirrspüler, 60 cm, Edelstahl  
SMU6YAS04E**



**Sonderzubehör**

SGZ0BI01	Verblendungsleisten Edelstahl 81,5 cm
SGZ0IC00	Kleinteile-Halter für Oberkorb
SGZ1010	Schlauchverlängerung Zu- und Ablauf
SMZ1051EU	Netzkabel mit EU-Stecker 5m
SMZ2014	Korbeinsatz f.Langstielgläser
SMZ5300	Stielglas Korb

**Geschirrspüler mit Energieeffizienzklasse A, der dank unserer intelligenten Energiesparlösungen keine Kompromisse eingeht und perfekte Ergebnisse erzielt.**

- **PerfectDry:** perfekte Trocknung bei einem niedrigen Stromverbrauch – selbst bei schwer trocknendem Geschirr.
- **Max Flex Körbe:** flexible und komfortable Beladung deines Geschirrspülers, mit leicht laufenden Rollen.
- **Programm Download:** Über die Home Connect App kannst du dir zusätzliche Programme herunterladen, die du für deine tägliche Anwendungen benötigst.
- **Hygienelevel bestätigt für das Eco 50 °C Programm und ein noch höheres Hygienelevel im Intensiv 70 °C und Maschinenpflegeprogramm.**
- **Extra Clean Zone: besonders gründliche Reinigung im Oberkorb.**

**Technische Daten**

Energieeffizienzklasse:	..... A
Energieverbrauch des Eco 50°C Programm pro 100 Betriebszyklen:	54 kWh
Anzahl Maßgedecke:	..... 13
Wasserverbrauch:	..... 9.5 l
Programmdauer:	..... 4:55 h
Geräuschwert:	..... 44 dB(A) re 1 pW
Geräusch-Effizienzklasse:	..... B
Bauform:	..... Einbau
Höhe der Arbeitsplatte:	..... 0 mm
Abmessungen des Gerätes:	..... 815 x 598 x 573 mm
Min. Nischenmaße für Installation (H x B x T):	... 815-875 x 600 x 550 mm
Tiefe bei geöffneter Tür (90°):	..... 1150 mm
Höhenverstellbare Füße:	..... Ja - alle von vorne
Höhenverstellung max.:	..... 60 mm
Verstellbarer Sockel:	..... Horizontal und Vertikal
Nettogewicht:	..... 44.1 kg
Bruttogewicht:	..... 46.0 kg
Anschlusswert:	..... 2400 W
Absicherung:	..... 10 A
Spannung:	..... 220-240 V
Frequenz:	..... 50; 60 Hz
Länge Anschlusskabel:	..... 175.0 cm
Steckerart:	..... Schuko-/Gardy mit Erdung
Länge Zulaufschlauch:	..... 165 cm
Länge Ablaufschlauch:	..... 190 cm
EAN-Nummer:	..... 4242005444755
Gerätetyp:	..... Unterbaufähig



## Serie 6, Unterbau-Geschirrspüler, 60 cm, Edelstahl SMU6YAS04E

**Geschirrspüler mit Energieeffizienzklasse A, der dank unserer intelligenten Energiesparlösungen keine Kompromisse eingeht und perfekte Ergebnisse erzielt.**

### Leistung und Verbrauch

- Energieeffizienzklasse<sup>1</sup>: A
- Energie<sup>2</sup> / Wasser<sup>3</sup>: 54 kWh / 9.5 Liter
- Fassungsvermögen: 13 Maßgedecke
- Programmdauer<sup>4</sup>: 4:55 (h:min)
- Geräusch: 44 dB(A) re 1 pW
- Geräusch-Effizienzklasse: B
- Geräusch im Silence-Programm: 43 dB(A) re 1 pW

### Programme und Optionen

- 8 Programme: Eco 50 °C, Auto 45-65 °C, Intelligent, Intensive 70 °C, Express 60 °C, Glas 40 °C, Silence 50 °C, Favorit
- Vorspülen
- 4 Sonderfunktionen: Fernstart, Extra Trocknen, IntensivZone, SpeedPerfect+
- Maschinenpflege-Programm
- Add-On Funktion über die Home Connect App: HygienePlus, Silence on Demand

### Spültechnologie und Sensorik

- Zeolith®-Trocknen
- Efficient Dry (Eco Trocknung) mit Wärmetauscher
- Aquasensor
- Dosier Assistent
- Eco Silence Drive
- Reiniger-Automatik
- Selbstreinigendes Sieb mit 3-fach Wellen-Filtersystem
- Innenbehälter/ Boden: Edelstahl/Edelstahl

### Korbssystem

- MaxFlex Korbssystem mit farbigen Touchpoints
- Extra Clean Zone
- Höhenverstellbarer Oberkorb mit Rackmatic (3-stufig)
- Leichtlaufrollen im Oberkorb
- Komfortrollen im Unterkorb
- farbige Anti-Rutsch-Beschichtung im Oberkorb
- Korbstopper (Rack Stopper) gegen ein Überrollen des Unterkorbes
- Umklappbare Stachelreihen im Oberkorb (2x)
- Umklappbare Stachelreihen im Unterkorb (6x)
- Besteckablage im Oberkorb
- Vario-Besteckkorb im Unterkorb
- Tassenablage im Oberkorb (2-teilig)
- Tassenablage im Unterkorb (2-teilig)

### Anzeige und Bedienung

- Home Connect-fähig über WLAN
- Touch-Bedienung (schwarz)
- Klartext-Beschriftung (englisch)

- Elektronische Restzeit-Anzeige in Minuten
- Programmablauf-Anzeige
- Startzeitvorwahl: 1-24 Stunden

### Technische Informationen und Zubehör

- Tastensperre
- Glasschutz-Technik
- Inkl. Sockelblech
- Salzeinfüllhilfe (Trichter)
- Inkl. Dampfschutz für die Arbeitsplatte

### Maße

- Gerätemaße (H x B x T): 81.5 cm x 59.8 cm x 57.3 cm

<sup>1</sup> auf einer Energieeffizienzklassen-Skala von A bis G

<sup>2</sup>Energieverbrauch kWh/100 Betriebszyklen (im Programm Eco 50 °C)

<sup>3</sup> Wasserverbrauch in Liter pro Betriebszyklus (im Programm Eco 50 °C)

<sup>4</sup> Programmdauer im Programm Eco 50 °C

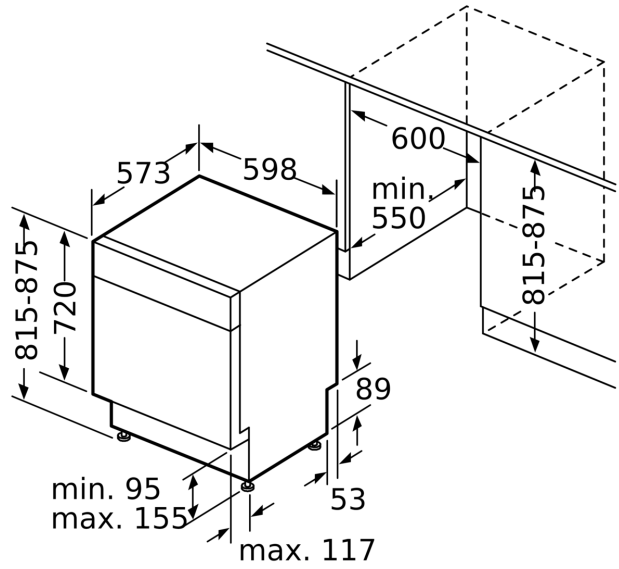
\* Garantiebedingungen finden Sie unter <https://www.bosch-home.com/de/>

**Serie 6, Unterbau-Geschirrspüler, 60 cm, Edelstahl  
SMU6YAS04E**

Maße in mm



⚡ Steckdose  
( ) Werte mit Verlängerungssatz



Maße in mm