



Hauptmerkmale

Produktbereich	Advantys STB Dezentrale E/A -Plattform
Produkt- oder Komponententyp	Standard-Analogeingangskit
Packungsinhalt	Modul STBAVI0300 STBXTS1100, 6-polige Schraubklemmenleiste STBXTS2100, 6-polige Federzugklemmenleiste Befestigungsbasis STBXBA1000
Messeingänge	Spannung +/- 10 V Spannung +/- 5 V Spannung 0-10 V Spannung 0-5 V Spannung 1-5 V
Anzahl der Analogeingänge	4
Auflösung des Analogeingangs	15 Bit + Vorzeichen
Typ Filter	Einzeltiefpass-Eingangsfiler 25 Hz

Zusatzmerkmale

Absoluter maximaler Eingang	50 V DC
Cold Swapping	Ja
Hot Swapping-Reserve	Ja für Standard-NIMs
Fallbackstatus	Stellung 0 Basis-NIMs Vom Benutzer konfigurierbar Standard-NIMs
Datenformat	EN 61131-2 IEC 61131-2
Integrale Linearität	+/- 0,2 %FS
Differenzielle Linearität	Einförmig
Eingangsimpedanz	400 kOhm
Vorsorgungsstrom für Sensoren	100 mA jeweils pro Eingangskanal
Maximale Quellimpedanz	1 kOhm
Absoluter Messfehler	+/- 0,75 % der Gesamtskala 25°C
Temperaturabweichung	+/-0,01 %/°C
Isolierung zwischen Kanälen und Logikanschluss	1500 V für 1 Minute
Isolierung zwischen Kanälen und Sensoranschluss	30 V
Adressierungsvoraussetzung	2 Eingangsworte
Produktkompatibilität	Befestigungsbasis STBXBA1000 Spannungsverteilungsmodul STBPDT3100/3105
[UH,nom] Nennhilfsspannung	24 V DC
Versorgung	Spannungsverteilungsmodul
Leistungsaufnahme	90 mA bei 5 V DC für Logikanschluss
Beschriftung	CE
Überspannungskategorie	II
LED-Statusanzeige	1 LED (grün) Modulstatus (RDY) 1 LED (rot) Modulfehler (ERR)

Das vorliegende Dokument beinhaltet allgemeine Beschreibungen und/oder technische Eigenschaften der Leistungsfähigkeit der hierin enthaltenen Produkte. Anhand des vorliegenden Dokuments soll nicht die Eignung und Zuverlässigkeit dieser Produkte für bestimmte Benutzeranwendungen festgestellt werden. Es stellt auch keinen Ersatz dafür dar. Es obliegt dem Benutzer oder Integrator, eine vollständige und zweckmäßige Risikoabschätzung sowie eine Bewertung und Prüfung der Produkte hinsichtlich ihres entsprechenden Einsatzes durchzuführen. Schneider Electric Industries SAS und die entsprechenden Tochter- oder Konzerngesellschaften übernehmen nicht die Haftung für den missbräuchlichen Gebrauch der hier enthaltenen Informationen.

Montage

Produktzertifizierungen	FM Klasse 1 Division 2 UL CSA ATEX Kat. 3G C-Tick
Verschmutzungsgrad	2 entspricht IEC 60664-1
Betriebshöhe	<= 2.000 m
Schutzart (IP)	IP20 entspricht EN 61131-2 Klasse 1
Umgebungstemperatur bei Betrieb	-25...70 °C
Umgebungstemperatur für Betrieb	- 13 - 158 °F ohne Leistungsminderung
Umgebungstemperatur zur Lagerung	-40...85 °C ohne Leistungsminderung
Umgebungstemperatur für Lagerung	-40 - 185 °F ohne Leistungsminderung
Relative Feuchtigkeit	95 % bei 60 °C ohne Kondensation
Vibrationsfestigkeit	+/-0,35 mm bei 10...58 Hz 3 gn bei 58...150 Hz auf 35 x 7,5 mm symmetrische DIN-Schiene 5 gn bei 58...150 Hz auf 35 x 15 mm symmetrische DIN-Schiene
Stoßfestigkeit	30 gn für 11 ms entspricht IEC 88 Anmerkung 2-27

Verpackungseinheiten

VPE 1 Art	PCE
VPE 1 Menge	1
VPE 1 Höhe	3,0 cm
VPE 1 Breite	8,0 cm
VPE 1 Länge	13,0 cm
VPE 1 Gewicht	149,0 g
VPE 2 Art	S02
VPE 2 Menge	28
VPE 2 Höhe	15,0 cm
VPE 2 Breite	30,0 cm
VPE 2 Länge	40,0 cm
VPE 2 Gewicht	4,598 kg
VPE 3 Art	PAL
VPE 3 Menge	448
VPE 3 Höhe	60,0 cm
VPE 3 Breite	80,0 cm
VPE 3 Länge	448,0 cm
VPE 3 Gewicht	66,752 kg

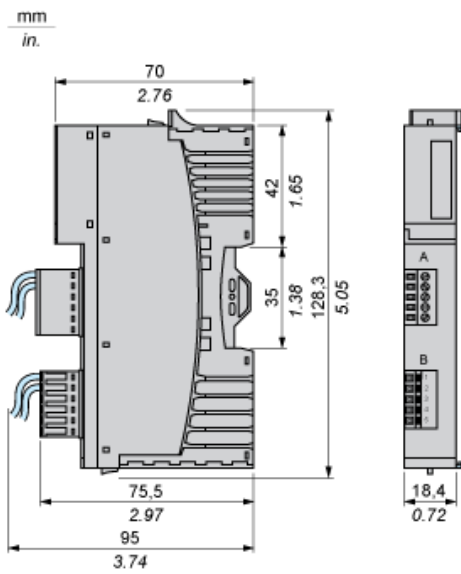
Nachhaltigkeit

Angebotsstatus nachhaltiges Produkt	Green Premium Produkt
REACH-Verordnung	REACH-Deklaration
EU-RoHS-Richtlinie	Übererfüllung der Konformität (außerhalb EU RoHS-Scope) EU-RoHS-Deklaration
Quecksilberfrei	Ja
RoHS-Richtlinie für China	RoHS-Erklärung Für China
Informationen zu RoHS-Ausnahmen	Ja
Umweltproduktdeklaration	Produktumweltprofil
Kreislaufwirtschafts-Profil	Entsorgungsinformationen
WEEE	Das Produkt muss entsprechend bestimmter Hinweise auf Märkten der Europäischen Union entsorgt werden und darf nicht in Haushaltsabfälle gelangen.

Vertragliche Gewährleistung

Garantie	18 months
----------	-----------

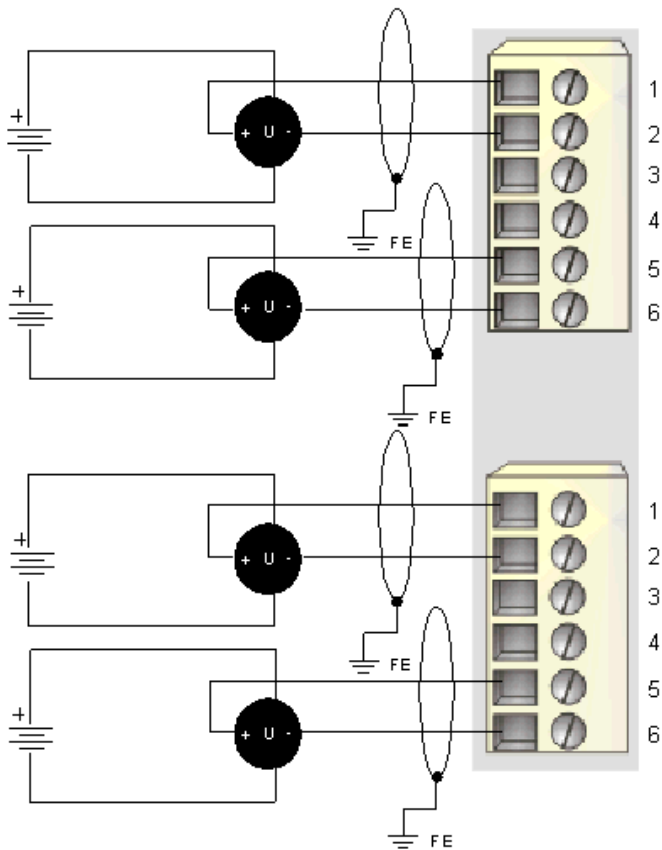
Abmessungen



Verdrahtungsplan

Beispiel

4 potenzialgetrennte analoge Sensoren, externe 24-VDC-Stromversorgungen



Pin	Oberer Anschluss	Unterer Anschluss
1	Spannungseingang 1+	Spannungseingang 3+
2	Spannungseingang 1-	Spannungseingang 3-
3	nicht belegt	nicht belegt
4	nicht belegt	nicht belegt
5	Spannungseingang 2+	Spannungseingang 4+
6	Spannungseingang 2-	Spannungseingang 4-