

## Voyant de niveau d'huile à emmancher

### Description de l'article/illustrations du produit



### Description

#### Matière :

Corps en thermoplastique polyamide.  
Joint torique en caoutchouc (NBR), 70 Shore.  
Réflecteur en plastique.

#### Finition :

Corps transparent, haute résistance mécanique, inaltérable, résistant à des températures allant jusqu'à 90 °C, résistant aux solvants mais pas à l'alcool, résistant au gel.  
Réflecteur blanc.

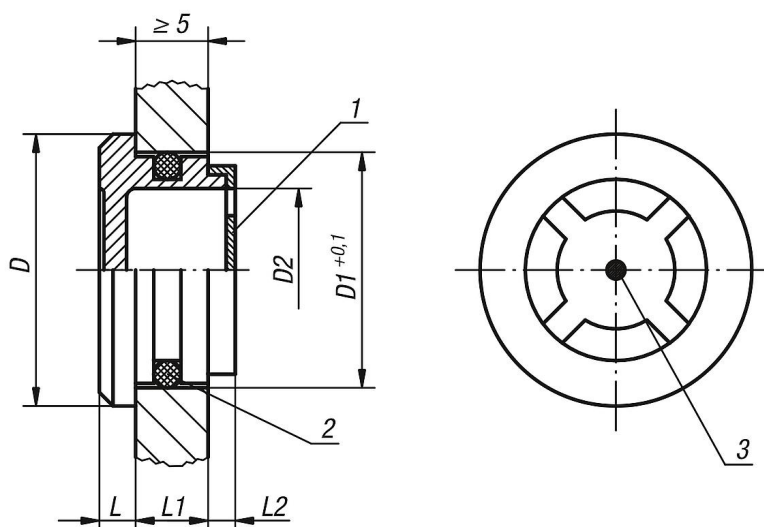
#### Nota :

Utilisation dans les domaines sans pression interne.

#### Indication de dessin :

- 1) Réflecteur
- 2) Joint torique
- 3) Repère de contrôle

### Dessins



### Aperçu des articles

#### Voyant de niveau d'huile à emmancher

Référence	D	D1	D2	L	L1	L2
K0446.2420	24	20	14	4	7	3
K0446.3026	30	26	20	4	8	3,5
K0446.3632	36	32	24	4	9	4
K0446.4238	42	38	30	4	10	4
K0446.4440	44	40	32	4	10	4

