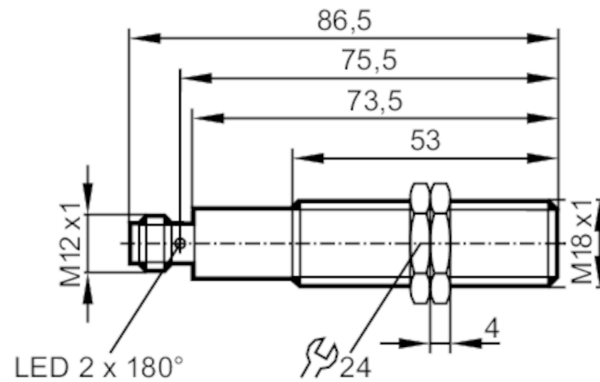


GG851S



Induktiver Sicherheitssensor

GIGA4005B2PO/SIL2/US



Produktmerkmale

| | |
|------------------------|----------------------|
| Elektrische Ausführung | PNP |
| Ausgangsfunktion | 2 x OSSD (A1 und A2) |
| Freigabezone [mm] | > 10 |
| Gehäuse | Gewindebauform |
| Abmessungen [mm] | M18 x 1 / L = 86,5 |

Einsatzbereich

| | |
|--------------------------------|---|
| Besondere Eigenschaft | Vergoldete Kontakte |
| Betriebsart | Dauerbetrieb (wartungsfrei) |
| Sicherheitsgerichtete Funktion | Sicherer Zustand bei korrekter Bedämpfung |
| Applikation | Industrielle Anwendung |

Elektrische Daten

| | |
|---|------------|
| Betriebsspannung [V] | 10...30 DC |
| Bemessungsisolationsspannung [V] | 30 |
| Stromaufnahme [mA] | < 30 |
| Schutzklasse | III |
| Verpolungsschutz | ja |
| Max. Bereitschaftsverzögerungszeit [ms] | 1000 |



Induktiver Sicherheitssensor

GIGA4005B2PO/SIL2/US

| Ausgänge | |
|--|---|
| Elektrische Ausführung | PNP |
| Ausgangsfunktion | 2 x OSSD (A1 und A2) |
| Max. Spannungsabfall Schaltausgang DC [V] | 2,5; (30 mA) |
| Mindestlaststrom [mA] | 2 |
| Dauerhafte Strombelastbarkeit des Schaltausgangs DC [mA] | 50 |
| Ausgangskenndaten | Interface Typ C Klasse 1 |
| Ausgangsspannung bei 24 V | Kompatibel mit EN 61131-2 Eingänge Typ 1, 2 |
| Kurzschlussschutz | ja |
| Max. kapazitive Last CL_max [nF] | 20 |
| Erfassungsbereich | |
| Freigabezone [mm] | > 10 |
| Gesicherter Ausschaltabstand s(ar) [mm] | < 5 |
| Reaktionszeiten | |
| Reaktionszeit auf Sicherheitsanforderung [ms] | 5 |
| Reaktionszeit bei Annäherung in die Freigabezone [ms] | 5 |
| Risikozeit (Fehlerreaktionszeit) [ms] | 45 |
| Umgebungsbedingungen | |
| Einsatzort | Klasse C nach EN 60654-1 Wettergeschützter Einsatzort |
| Umgebungstemperatur [°C] | -25...70 |
| Hinweis zur Umgebungstemperatur | Gebrauchsdauer ≤ 87600 h |
| Umgebungstemperatur [°C] | 10...40 |
| Hinweis zur Umgebungstemperatur | Gebrauchsdauer ≤ 175200 h |
| Temperaturänderungsrate [K/min] | 0,5 |
| Max. zulässige relative Luftfeuchtigkeit [%] | kurzzeitig: 5...95 %; dauerhaft: 5...70 % |
| Luftdruck [kPa] | 80...106 |
| Max. Höhe über NN [m] | 2000 |
| Ionisierende Strahlung | nicht zulässig |
| Salznebel | IEC 60068-2-11 |
| Schutzart | IP 65; IP 67 |

GG851S



Induktiver Sicherheitssensor

GIGA4005B2PO/SIL2/US

| Zulassungen / Prüfungen | | |
|-------------------------|----------------------------------|-------------------------|
| EMV | IEC 60947-5-2 | |
| | IEC 60947-5-3 | |
| | EN 60947-5-3 | |
| | EN 61000-4-2 ESD | 6 kV CD / 8 kV AD |
| | EN 61000-4-3 HF gestrahlt | 20 V/m |
| | EN 61000-4-4 Burst | 2 kV |
| | EN 61000-4-6 HF leitungsgebunden | 10 V |
| | EN 61000-4-8 | 30 A/m |
| Schockfestigkeit | EN 55011 | Klasse B |
| Vibrationsfestigkeit | IEC 60947-5-2 | |
| UL-Zulassung | Ta | -40...70 °C |
| | Enclosure type | Type 1 |
| | Spannungsversorgung | Limited Voltage/Current |
| | File Nummer UL | E174191 |

| Sicherheitskennwerte | | |
|--|--|-------------------|
| ISO 13849-1 | | Kategorie 2, PL d |
| IEC 61508 | | SIL 2 |
| IEC 62061 | | SIL cl 2 |
| Gebrauchsdauer TM (Mission Time) [h] | | ≤ 175200 |
| Gebrauchsdauer TM (zusätzliche Angabe) | | 20 Jahre |
| Sicherheitstechnische Zuverlässigkeit PFHD [1/h] | | < 1,0E-07 |

| Mechanische Daten | | |
|--------------------|--|-------------------------------------|
| Gewicht [g] | | 163,5 |
| Gehäuse | | Gewindebauform |
| Einbauart | | bündig einbaubar |
| Abmessungen [mm] | | M18 x 1 / L = 86,5 |
| Gewindebezeichnung | | M18 x 1 |
| Werkstoffe | | Messing weißbronze-beschichtet; PBT |

| Anzeigen / Bedienelemente | | |
|---------------------------|---------|---------------|
| Anzeige | Betrieb | 1 x LED, grün |
| | Signal | 1 x LED, gelb |

| Zubehör | | |
|--------------|--|------------------------|
| Lieferumfang | | Befestigungsmuttern: 2 |

| Bemerkungen | | |
|--------------------|---|---------|
| Bemerkungen | Wenn nicht anders angegeben, beziehen sich alle Daten im gesamten Temperaturbereich auf eine Referenzmessplatte nach IEC 60947-5-2 (FE360 = ST37K) 24x24x1 mm | |
| Verpackungseinheit | | 1 Stück |

| Elektrischer Anschluss - Stecker | | |
|---|--|--|
| Steckverbindung: 1 x M12; Kontakte: vergoldet | | |

GG851S

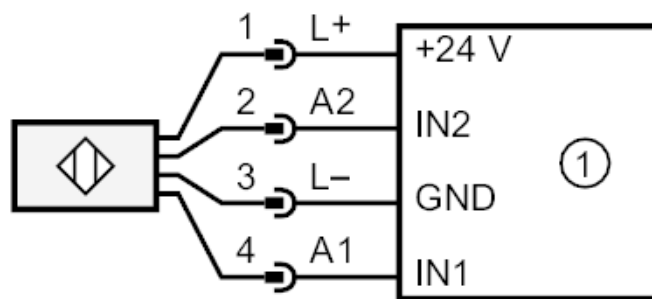


Induktiver Sicherheitssensor

GIGA4005B2PO/SIL2/US



Anschluss



1: Sicherheitsgerichtete Logikeinheit