

Technisch specificatieblad

Kabelladder LCIS 60, 6 m C30

Art.-Nr. 6209630



Kabelladder zijhoogte 60 mm, met ingelaste, naar boven toe geopende C30-profiel sporten. Omgeslagen zijwand ter versterking en als randbescherming. De bevestiging op de console wordt gerealiseerd met het klemstuk type LKS 40. De sleufgrootte van de sport bedraagt 16,5 mm, de bijpassende beugelklem is van het type 2056.



St	Staal
FS	sendzimir verzinkt

Extra productbeschrijving 1 | Magnetische afschermingsdemping zonder deksel 10 dB, met deksel 15 dB

Stamgegevens

Bestelnr.	6209630
Type	LCIS 620 6 FS
Dimensie	60x200x6000
Materiaal	staal
Materiaal-afk.	St
Oppervlak	sendzimir verzinkt
Oppervlak volgens DIN	DIN EN 10346
Oppervlak afk.	FS
Kleinste verkoop eenheid	6,00 m
Gewicht	267,17 kg/100 m

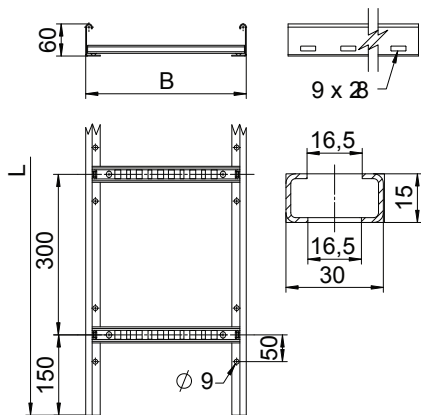
Technisch specificatieblad

Kabelladder LCIS 60, 6 m C30

Art.-Nr. 6209630



Technische gegevens

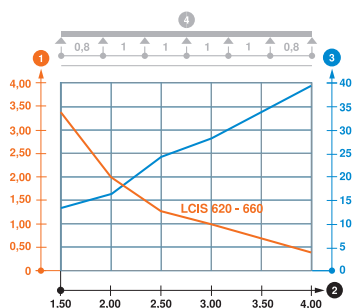


Lengte	6.000,00 mm
Breedte	200,00 mm
Zijhoogte	60,00 mm
Zijhoogte	60,00 mm
Uitvoering van de sporten	Profiel geperforeerd
Uitvoering van de zijkant	Vlak profiel
Bevestiging van de sport	gelast
Geschikt voor functiebehoud	<input type="checkbox"/>
Plaatdikte	1,50 mm
Nuttige doorsnede	8.000,00 mm ²
Nuttige doorsnede	80,00 cm ²
RVS, gebeitst	<input type="checkbox"/>
Zijperforatie	<input checked="" type="checkbox"/>
Sportafstand	300,00 mm
Verspanuitvoering	<input type="checkbox"/>

toel. belasting

Steunafstand 1,5 m	3,30 kN/m
Steunafstand 2,0 m	2,00 kN/m
Steunafstand 2,5 m	1,30 kN/m
Steunafstand 3,0 m	1,00 kN/m
Steunafstand 3,5 m	0,78 kN/m
Steunafstand 4,0 m	0,40 kN/m

toel. belasting



Belastingsdiagram LCIS 60

- 1 Toegestane kabelgoot-/kabelladderbelasting in kN/m zonder manlast
- 2 Steunafstand in m
- 3 Zijkantdoorbuiging in mm bij toegestane last in kN/m
- 4 Belastingsschema bij testmethode
- Belastingcurve met kabelgoot-/kabelladderbreedte in mm
- Zijkantdoorbuigingscurve afhankelijk van de steunafstand