

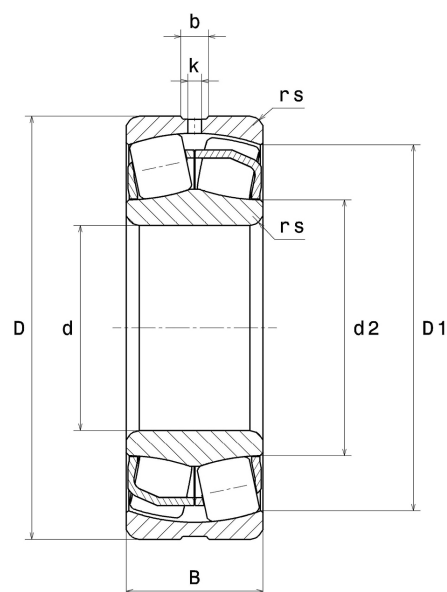
Technisches Datenblatt PDF 22209EAW33C4



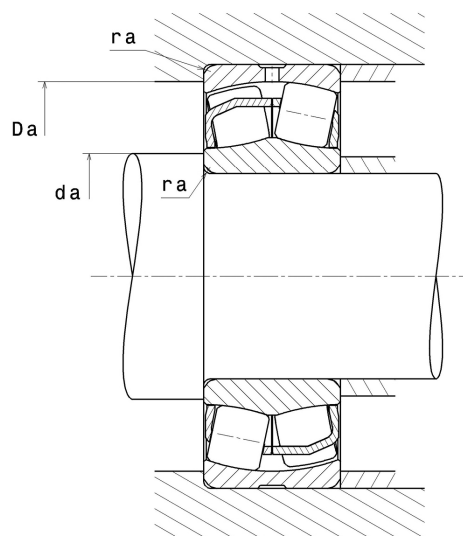
Zweireihige Pendelrollenlager

Zweireihiges Pendelrollenlager, Blechkäfig, Nut und Schmieröffnungen auf Außenring

Technische Eigenschaften	
d	45 mm
D	85 mm
B	23 mm
d2	54,90 mm
D1	75,60 mm
rs min	1,10 mm
Anzahl der Schmierbohrungen	3
b	5,80 mm
k	2,50 mm
e	0.26
Y1	2.64
Y2	3.94
Y0	2.58
Radiallagerluftklasse	C4
Masse	0,57 kg
Marke	SNR



Produktleistung	
Dynamische Tragzahl, C	121 kN
Statische Tragzahl, C0	113 kN
Ermüdungsgrenzbelastung, Cu	12,60 kN
Nref	7400 Tr/min
Nlim	9800 Tr/min
Min Betriebstemperatur, Tmin	-40 °C
Max Betriebstemperatur, Tmax	200 °C
Käfig charakteristische Frequenz, FTF	0,42 Hz
Wälzkörper charakteristische Frequenz, BPFO	6,07 Hz
Außenring charakteristische Frequenz, BPFI	7,15 Hz
Innenring charakteristische Frequenz, BPF0	9,85 Hz



Definitionsempfehlungen der Umgebungsteile

da min	52 mm
Da max	78 mm
ra max	1 mm

Berechnungskoeffizienten

Dynamisch äquivalente Belastung

$$P = X \cdot Fr + Y \cdot Fa$$

Fa / Fr ≤ e		Fa / Fr > e	
X	Y	X	Y
1	Y1	0.67	Y2

Statisch äquivalente Belastung

$$P_0 = X_0 \cdot Fr + Y_0 \cdot Fa$$

X ₀	Y ₀
1	Y0

Werte für e, Y1, Y2 und Y0 sind in obiger Tabelle.