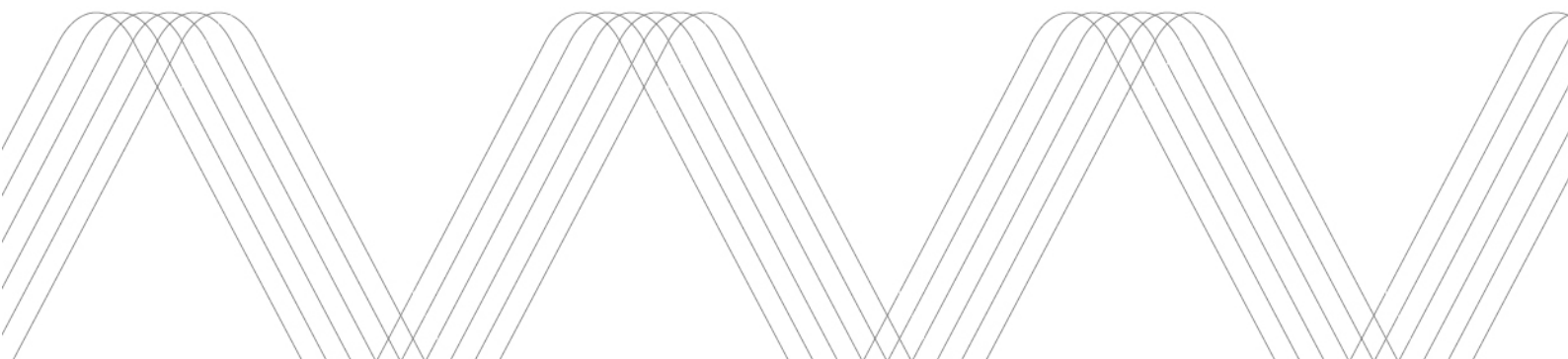




# Charge Amps **Amp Guard**

## **Installatiehandleiding**



## Inhoudsopgave

<b>1. Veiligheid</b> .....	<b>4</b>
<b>2. Technische gegevens</b> .....	<b>5</b>
<b>3. Productoverzicht</b> .....	<b>6</b>
3.1. Onderdelen .....	6
3.2. Inhoud verpakking .....	6
<b>4. Vóór de installatie</b> .....	<b>6</b>
4.1. Aanbevolen gereedschap.....	6
4.2. Internettoegang .....	6
<b>5. Installatie</b> .....	<b>7</b>
5.1. De stroomsensoren verbinden.....	7
5.1.1. Installatie .....	8
5.2. Aansluiten op de netspanning .....	8
5.2.1. Eindresultaat van de elektrische installatie .....	9
5.3. Netwerkinstallatie .....	10
5.3.1. LAN-installatie.....	10
5.3.2. Wi-Fi-installatie.....	10
<b>6. Configuratie</b> .....	<b>11</b>
6.1. Cloud-connectiviteit.....	11
6.2. Een Charge Amps-partneraccount aanmaken .....	12
6.3. Cloud-configuratie.....	12
6.4. Voorbereidingen .....	12
6.5. Een organisatie aanmaken .....	13
6.6. Een EV-lader toevoegen .....	13
6.7. Instellingen.....	13
6.8. De Charge Amps Amp Guard toevoegen .....	13
6.9. Load balancing aanmaken .....	15
6.10. Laders importeren.....	15
6.11. Load balancing activeren .....	15
<b>7. Productondersteuning en service</b> .....	<b>15</b>



Respecteer het milieu! Mag niet met het huisvuil worden weggegooid! Dit product bevat elektrische of elektronische onderdelen die moeten worden gerecycled. Laat het product achter op een aangewezen plaats voor recycling, bijvoorbeeld bij het recyclingstation van de lokale gemeente.

Verwijdering van het product moet in overeenstemming zijn met de lokale milieuwetten en -richtlijnen. Het product bestaat uit plastic en elektronica, en moet worden gerecycled zoals voor deze materialen wordt beschreven.



Goedgekeurd in overeenstemming met de relevante EU-richtlijnen.

Het niet opvolgen en uitvoeren van de aanwijzingen, instructies en veiligheidsvoorschriften in deze installatiehandleiding kan ervoor zorgen dat alle garantiebepalingen komen te vervallen en dat Charge Amps AB alle claims voor schadevergoeding in verband met letsel/schade of incidenten kan afwijzen die direct of indirect het gevolg zijn van een dergelijke nalatigheid.

De fabrikant geeft geen garanties met betrekking tot de nauwkeurigheid of volledigheid van dit document en is niet aansprakelijk voor de gevolgen van het gebruik van dergelijke informatie. De fabrikant behoudt zich het recht voor om zonder voorafgaande kennisgeving wijzigingen aan te brengen in de informatie die is gepubliceerd in dit document. Ga naar [www.chargeamps.com](http://www.chargeamps.com) voor de nieuwste documentversie.

© Copyright Charge Amps AB 2022. Alle rechten voorbehouden. Kopiëren, aanpassen en vertalen is strikt verboden zonder voorafgaande schriftelijke toestemming van Charge Amps AB.

# 1. Veiligheid

WAARSCHUWING! Lees alle instructies voor gebruik.

- Onjuist gebruik kan leiden tot risico op persoonlijk letsel.
- Het product mag alleen worden geïnstalleerd door een gediplomeerd elektricien in overeenstemming met de installatiehandleiding.
- Nationale installatievoorschriften en -beperkingen zijn van toepassing.
- Inspecteer het product voor gebruik op zichtbare beschadigingen.
- Probeer het product nooit te repareren of te gebruiken als het beschadigd is.
- Dompel het product niet onder in water, stel het niet bloot aan fysiek misbruik en steek geen vreemde voorwerpen in enig deel van het product.
- Probeer het product nooit op enige wijze uit elkaar te halen.

## 2. Technische gegevens

Meetgebied (stroom)	0–100 A (Home), 0–400 A (Public)
Meetgebied (spanning)	0–390 V
Netwerk	LAN, Wi-Fi
Stroomtoevoer	230VAC 50/60Hz (via de spannings-/voedingsklem)
Installatie	DIN-rail (6 modules) of vrijstaand
Afmetingen	108 × 97 × 57 mm
Kabellengte sensor <i>Mag niet mee geknoeid worden. Anders kan de nauwkeurigheid van de meting afnemen.</i>	1 m
Max. diameter van meetobject	400 A: 34 mm 100 A: 13 mm

## 3. Productoverzicht

### 3.1. Onderdelen



- A. LAN-poort
- B. Klem voor stroomsensor
- C. Klemcontact voor voeding van de Charge Amps Amp Guard en voedingsspanning als alle drie de fasen en N worden aangesloten.

### 3.2. Inhoud verpakking

- Charge Amps Amp Guard
- Drie stroomsensoren
  - Home-versie: Blauw 0–100 A
  - Public-versie: Zwart 0–400 A

## 4. Vóór de installatie

### 4.1. Aanbevolen gereedschap

- Smartphone, tablet of computer met internetverbinding
- Platte schroevendraaier, max. breedte 3 mm

### 4.2. Internettoegang

De Charge Amps Amp Guard moet worden verbonden met internet om gegevens aan de load balancer te leveren. De load balancer communiceert met het laadstation/de laadstations.

De klant moet zorgen voor een internetverbinding via een netwerkkabel (LAN) of Wi-Fi (2,4 GHz).

- Een LAN-verbinding, indien deze beschikbaar is, heeft de voorkeur voor een veiligere verbinding met internet.
- DHCP moet geactiveerd zijn in het netwerk om ervoor te zorgen dat er automatisch een IP-adres wordt toegewezen aan de Charge Amps Amp Guard.
- Het Wi-Fi-wachtwoord mag uit maximaal 30 ASCII-tekens bestaan.

## 5. Installatie

Installeer de Charge Amps Amp Guard direct na de hoofdschakelaar van het gebouw om het volledige stroomgebruik te controleren.

Voor eenfasige systemen worden L2 en L3 niet gebruikt.

### 5.1. De stroomsensoren verbinden

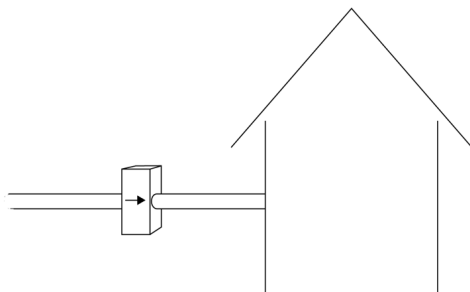
#### **BELANGRIJK!**

**Het is zeer belangrijk dat de stroomsensoren worden aangesloten op de juiste fase, de klemmen in de juiste richting staan en op de juiste manier zijn aangesloten op de Charge Amps Amp Guard-klemmen.**

**De sensoren moeten op de juiste manier rond de hoofdstroomkabels worden geplaatst volgens de indicatoren op de klemmen.**

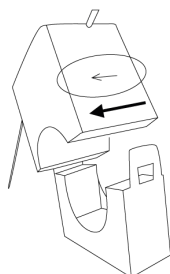
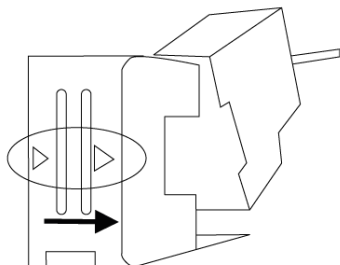
De Charge Amps Amp Guard wordt geleverd met drie stroomsensoren; een voor elke fase.

De richting waarin deze gemonteerd moeten worden, staat op de stroomsensor gemarkeerd. De pijl moet richting de stroomrichting wijzen.



Home-versie: Blauw 0–100 A

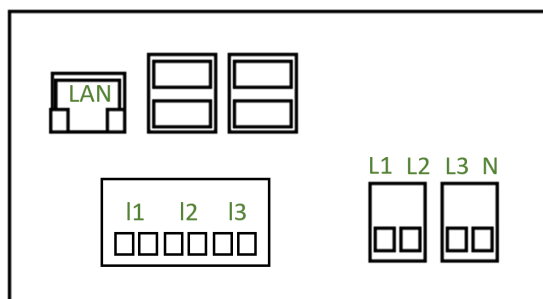
Public-versie: Zwart 0–400 A



### 5.1.1. Installatie

1. Klem de stroomsensor vast rond de inkomende fase. Let op de stroomrichting.
2. Sluit elke stroomsensor aan op het bijbehorende klemcontact:

	S1	S2
Home	Rood	Wit
Public	Wit	Zwart



3. Herhaal voor alle drie de fasen.

## 5.2. Aansluiten op de netspanning

### BELANGRIJK!

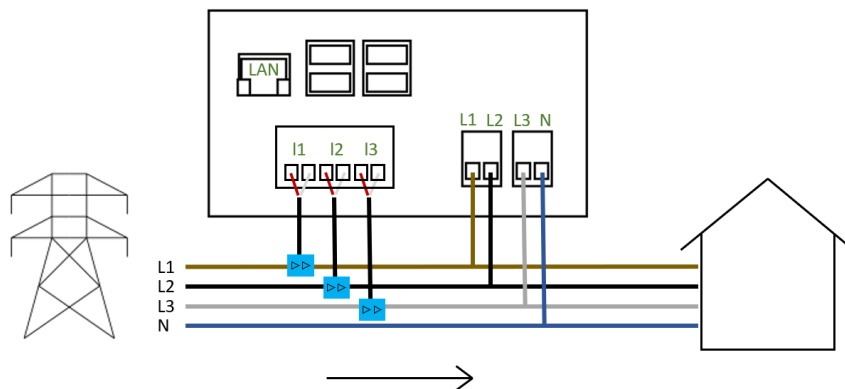
**Elke fase moet worden aangesloten op het juiste klemcontact zodat de stroommeting en load balancing op de juiste manier functioneren.**

De hoofdstroom wordt gebruikt om de Charge Amps Amp Guard te voeden en om spanning te meten.

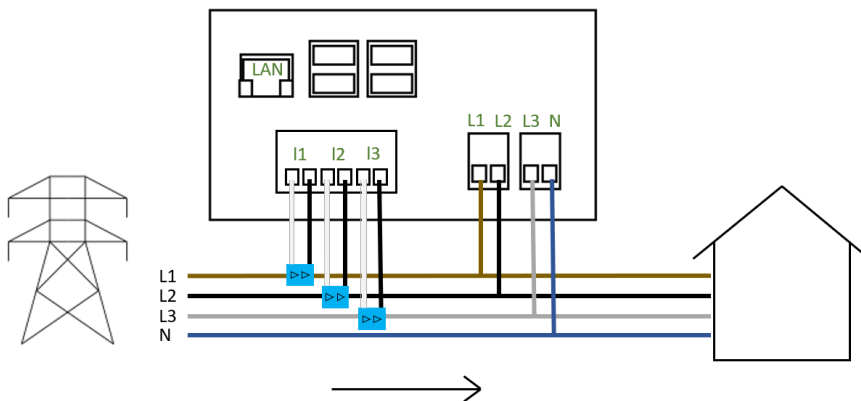


Voor installaties zonder stroomopwekkende apparatuur, zoals zonnepanelen of windenergie, is het voldoende om N en L1 aan te sluiten.

### 5.2.1. Eindresultaat van de elektrische installatie



Overzicht van installatie van Charge Amps Amp Guard Home



Overzicht van installatie van Charge Amps Amp Guard Public

## 5.3. Netwerkinstallatie

### 5.3.1. LAN-installatie

Sluit een (Cat 6) netwerkkabel aan op de LAN-poort.

### 5.3.2. Wi-Fi-installatie

**NB** Alleen Wi-Fi van 2,4 GHz wordt ondersteund. Er bestaat een kans op storing als 5 GHz en 2,4 GHz dezelfde SSID hebben.

Het Wi-Fi-wachtwoord mag uit maximaal 30 ASCII-tekenen bestaan.

1. Verbind met de Wi-Fi van Charge Amps Amp Guard via een smartphone, tablet of een computer.  
Zet in vliegtuigmodus om conflicterende Wi-Fi te vermijden.
  - SSID: Amp Guard\_\*\*\*\*\* (\* = Specifiek voor het Charge Amps Amp Guard-serienummer) Het serienummer staat op de voorkant.
  - Wachtwoord: Voer de pincode van de Charge Amps Amp Guard in.  
De pincode / Het Wi-Fi-wachtwoord van 8 tekens, staat op de achterkant.
2. Open een webbrowser en voer 192.168.251.1 in de zoekbalk in.
3. Voer de inloggegevens van het faciliteitsnetwerk in om de Charge Amps Amp Guard te verbinden met internet.
4. Klik op *Submit*.

## 6. Configuratie

### 6.1. Cloud-connectiviteit

De Charge Amps Cloud en Charge Amps App zijn beschikbaar voor de Charge Amps Amp Guard verbonden met Charge Amps als de cloudprovider.

Raadpleeg de cloudprovider voor informatie over portals en apps om de Charge Amps Amp Guard met andere cloudproviders te verbinden.

Neem contact op met de cloudprovider om een goede verbinding te verifiëren.

#### Charge Amps **App**



#### Charge Amps **Cloud-gebruiker**



<https://my.charge.space/>

#### Charge Amps **Cloud-partner**



<https://my.charge.space/partner>

Volg de link voor de volledige productdocumentatie.



<https://chargeamps.com/nl/product/charge-amps-amp-guard/>

## 6.2. Een Charge Amps-partneraccount aanmaken

Voor de installatie van Charge Amps-producten is een Charge Amps-partneraccount vereist.

Gebruik uw inloggegevens of maak een nieuw account aan.

1. Maak een nieuw gebruikersaccount aan in de Charge Amps Cloud <https://my.charge.space/>  
NB Registreer de EV-lader niet. De configuratie wordt gedaan in de Partner-interface.
2. Stuur een e-mail naar Charge Amps (support@charge-amps.com) waarin u het volgende vermeldt:
  - a. Inlognaam gebruikersaccount
  - b. Bedrijfsnaam
  - c. Adres bedrijf
  - d. E-mail bedrijf
  - e. Telefoonnummer bedrijf
  - f. Bedrijfsnummer
  - g. Vertegenwoordiger bedrijf
3. Charge Amps zal u een e-mail sturen wanneer uw partneraccount is aangemaakt.

## 6.3. Cloud-configuratie

Verbind de Charge Amps Amp Guard met de Charge Amps App of Cloud-service om de installatie te voltooien.

Voor het goed functioneren van de Charge Amps Amp Guard is het nodig om de parameters in te stellen in een zogenaamde load balancer-groep via de Charge Amps Cloud-service.

## 6.4. Voorbereidingen

Zorg dat u het volgende bij de hand hebt, voordat u start met configureren:

- Contactinformatie voor de klant.
- Het serienummer en de pincode van de EV-lader (document is bijgevoegd in de verpakking van de EV-lader). Het serienummer staat ook op de onderkant van de EV-lader.  
Neem contact op met de ondersteuningsafdeling als het wachtwoord ontbreekt.
- Het serienummer en de pincode van de Charge Amps Amp Guard.  
Het serienummer staat op de achterkant.  
De pincode / Het Wi-Fi-wachtwoord van 8 tekens, staat op de achterkant.

## 6.5. Een organisatie aanmaken

Een organisatie is bijvoorbeeld een woningcorporatie, een bedrijf of een particulier.

1. Log in bij de Partner-interface <https://my.charge.space/partner>.
2. Selecteer *Organisations* in de menubalk en klik op *Create*.  
Vul de gevraagde informatie in; het minimale is e-mailadres en contactpersoon.
3. Klik op *Save*.  
De organisatie is nu toegevoegd en zichtbaar in de lijst met organisaties.

## 6.6. Een EV-lader toevoegen

1. In de Partner-interface zoekt u de organisatie in de lijst met organisaties.
2. Klik op *Go to*.  
Een pop-upvenster stuurt u naar de Admin-interface (<https://my.charge.space/admin>).
3. In de Admin-interface klikt u op *Chargers* en selecteert u *Add*.
4. Vul het serienummer en wachtwoord voor de EV-lader in en klik op *OK*.
5. Ga terug naar de Partner-interface (<https://my.charge.space/partner>).

## 6.7. Instellingen

1. In de Partner-interface selecteert u het tabblad *Chargers* in de menubalk.
2. Zoek en selecteer de EV-lader.
3. Selecteer *Current Settings - must only be modified by authorized users* om de vervolgkeuzelijst te ontvouwen. Pas de onderste twee opties aan:
  - a. *Load balancer offline current limit*  
Selecteer de offline laad-ampères voor het geval dat de EV-lader de verbinding met internet verliest en niet kan communiceren met het load balancing-systeem in de Cloud-service.
  - b. *Load balancer offline phase*  
Selecteer de laagst geladen fase. De lader zal deze fase gebruiken als hij offline is. Als er meerdere laders zijn, raden we aan om voor elke lader verschillende fasen te gebruiken.
4. Klik op *Save*.

## 6.8. De Charge Amps Amp Guard toevoegen

1. Selecteer in de Partner-interface het tabblad *Measurement devices* in de menubalk.
2. Klik op *Add*.
  - a. Vul het serienummer in (eindigt op een G).
  - b. Vul de 8-cijferige pincode in (staat op het label achter op de Charge Amps Amp Guard).



c. Selecteer organisatie.

## 6.9. Load balancing aanmaken

1. Selecteer in de Partner-interface het tabblad *Loadbalancer* in de menubalk.
2. Klik op *Add*.
  - Vul de naam (bij voorkeur de naam van de organisatie) en beschrijving (om de load balancer te helpen herkennen) in.
  - Selecteer de organisatie.
  - *Socket* uitschakelen/inschakelen (optionele aanpassing).
  - Selecteer Charge Amps Amp Guard in *Measurement device (i/a)*.
  - Selecteer de meest recente softwareversie in *Loadbalancer type*.
  - *Laders inbegrepen in metingen*  
Als het meetapparaat de belasting op het verdeelbord meet waarmee de load balanced laders verbonden zijn.
  - Voeg *Phases* toe. Vul in welke fasen moeten worden opgenomen in de load balancing en vermeld de volgorde. Bijvoorbeeld 1, 2, 3 of 3, 2, 1, enz.  
**Belangrijk!**
  - Vul *Max Current Per Phase (AG Offline/AG Online)* in Maximumstroom voor de load balancing-groep als het meetapparaat offline/online is.
  - Vul *Min Current Per Phase* in. De minimumstroom die een lader krijgt van load balancing.
  - Vul *Supply Max Current* in, de hoofdzekering van de faciliteit waar de Charge Amps Amp Guard ingesteld staat om te meten.

## 6.10. Laders importeren

1. Selecteer load balancer in het vervolgkeuzemenu.
2. Klik op de blauwe optie *Import*.
3. Selecteer de laders die geïmporteerd moeten worden voor load balancing en klik op *Import*.

## 6.11. Load balancing activeren

1. Klik op *Activate* onderaan de vervolgkeuzelijst voor load balancing-groepen.

# 7. Productondersteuning en service

Neem contact op met uw leverancier of cloudprovider als uw vraag niet wordt beantwoord in de handleiding. Ga naar [chargeamps.com/support](https://chargeamps.com/support).