

## Sworznie ustalające • bez kołnierza sześciokątnego, stal nierdzewna

22120.0478



### Opis produktu

Trzpienie ustalające służą do indeksowania otworów.

#### Materiał

##### Korpus

- Stal nierdzewna 1.4305

##### Zatrząsk

- Stal nierdzewna 1.4305, niklowana

##### Gałka

- Stal nierdzewna 1.4305

#### Montaż

Dostępne są odpowiednie śrubokręty.

#### Więcej informacji

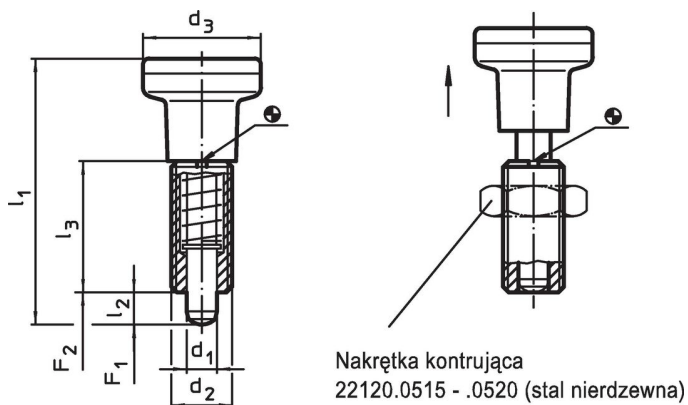
#### Uwagi

Pokrętła nie można zdemontować.  
Nakrętki ustalające należy zamawiać oddzielnie.

#### Inne produkty

- Elementy montażowe, do sworzni i trzpieni ustalających, odlew
- Pierścienie dystansowe, dla sworzni ustalających

### Rysunek






### Informacje do zamówienia

Wymiary		Siła sprężyny <sup>1)</sup>			Temperatura	Masa	Nr art.			
d <sub>1</sub>	d <sub>2</sub>	d <sub>3</sub>	l <sub>1</sub>	l <sub>2</sub> min.	l <sub>3</sub>	F <sub>1</sub>	F <sub>2</sub>	maks.	[g]	
-0,02			~			~	~			
-0,05										
[mm]		[N]		[°C]	[g]					
<b>Stal nierdzewna</b>										
8	M16 x 1,5	31	69	8	34	11,5	28	250	124	22120.0478

<sup>1)</sup> statystyczna wartość średnia

## Akcesoria

	Wymiary d <sub>2</sub> [mm]	Rozmiar klucza [mm]	 [g]	Nr art.
<b>nakrętki zabezpieczające ISO 8675 (DIN 439), Stal nierdzewna</b>				
	M16 x 1,5	24	15,0	22120.0518
<b>Narzędzie montażowe, Stal</b>				
	M16 x 1,5	-	25,0	22120.0958

## Zgodność

### Zgodny z RoHS

Zgodny zgodnie z Dyrektywą 2011/65/UE i Dyrektywą 2015/863

### Nie zawiera substancji SVHC

Brak substancji SVHC o zawartości powyżej 0,1% mas. – lista SVHC z 14.06.2023.

### Nie zawiera substancji Propozycji 65

Nie zawiera substancji z rozporządzenia Proposition 65.

<https://www.P65Warnings.ca.gov/>

### Wolny od minerałów konfliktu

Ten produkt nie zawiera żadnych substancji oznaczonych jako „minerały konfliktu”, takich jak tantal, cyna, złoto lub wolfram z Demokratycznej Republiki Konga lub krajów sąsiednich.