

Plafondaanwezigheidsmelders - Slavetoestel

PD11-S-FLAT



wit mat, overeenkomstig
RAL9010 , Code 92593

Productinformatie

- Zeer vlakke slave-melder om aan te sluiten op een mastermelder
- Voor uitbreiding van het detectiebereik van een master melder
- Zendt een inschakelpuls naar de Master melder zodra een beweging wordt gedetecteerd, ongeacht de ingestelde lichtwaarde
- Compatibel met 230 V mastermelders, zie voor uitzonderingen de betreffende mastermelder.
- Veerklemmen voor eenvoudig en snel inbouwen in verlaagde plafonds
- Inclusief afdeklamellen en klemring voor montage in armaturen
- Met extra accessoires is montage in stukwerk en zichtbeton ook mogelijk
- **Toepassingsvoorbeelden:**
kleine kantoren, parkeergarages, entree ruimtes, gangen, trappenhuis, kantoortuinen, vergaderzalen

Technische gegevens

Spanning:	110 - 240 V AC 50 / 60 Hz
Afmetingen:	Ø 52 x 60 mm
Verbruik:	ca. 0,2 W
Detectiebereik:	horizontaal 360° (Plafondmontage)
Reikwijdte:	max. Ø 9 m dwars max. Ø 6 m frontaal max. Ø 3 m zittend

Detectiezone voor dwars

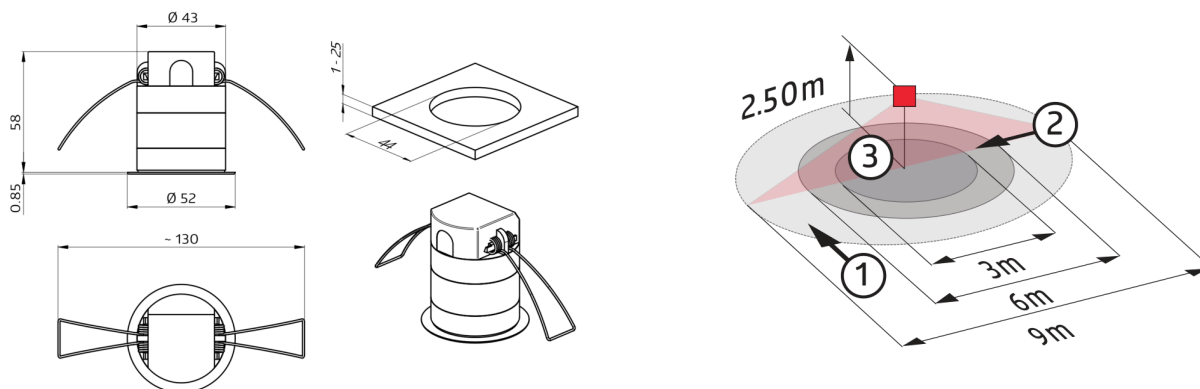
langs de melder lopen:	63 m ² / 2,5 m Montagehoogte
Montagehoogte	2 m / 5 m / 2,5 m
min./max./aanbevolen:	
Beschermingsgraad/-klasse:	IP20 / Klasse II
Omgevingstemperatuur:	-25 °C tot +50 °C
Behuizing:	polycarbonaat, UV-bestendig
Pulstijden:	9 s

Bestelgegevens

Omschrijving	Kleur	Code	EAN-Code
PD11-S-FLAT-IB	wit mat, overeenkomstig RAL9010	92593	4007529925933

Accessoires

Omschrijving	Kleur	Code	EAN-Code
VZ-Adapter set / PD11	wit	92833	4007529928330
Afdekring PD11	zwart glanzend, overeenkomstig RAL9011	92537	4007529925377
Afdekring PD11	wit mat, overeenkomstig RAL9010	92692	4007529926923
Vierkant designraam PD11-IB	wit mat, overeenkomstig RAL9010	92994	4007529929948



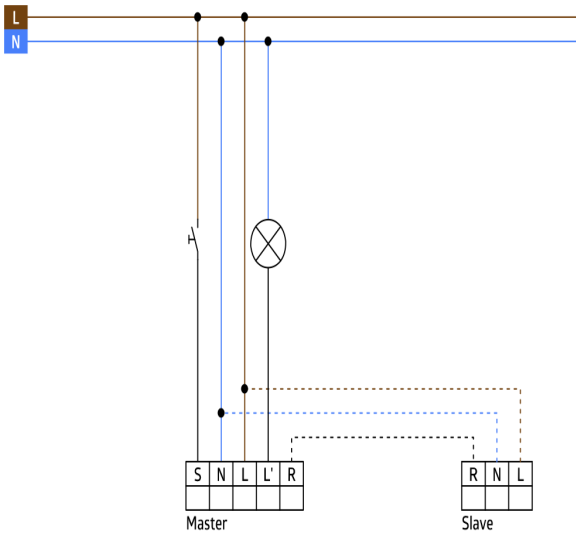
Afmetingen 92593

Detectie bereik

1: Dwars langs de melder lopen

2: Frontaal naar de melder lopen

3: Zittende activiteit



Schakelschema

© 2022 B.E.G. Brück Electronic GmbH