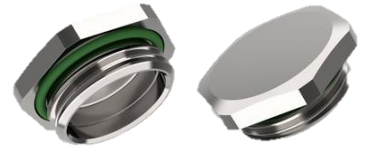


52006118	DATENBLATT	
Gültig ab: 04.10.2023	SKINDICHT® BL-M 6KT. +FKM O-RING	

SKINDICHT® BL-M Sechskant Messing Blindstopfen mit metrischem Gewinde werden zur Sicherung der Schutzart für vorhandene Bohrungen, die nicht benutzt werden, eingesetzt. Der Blindstopfen eignet sich für den universellen Einsatz im Maschinen-, Apparaten- und Elektromotorenbau.



Einzelteile:

Blindstopfen	Messing, vernickelt Messing bleifrei, vernickelt
O-Ring	FKM


Technische Merkmale:

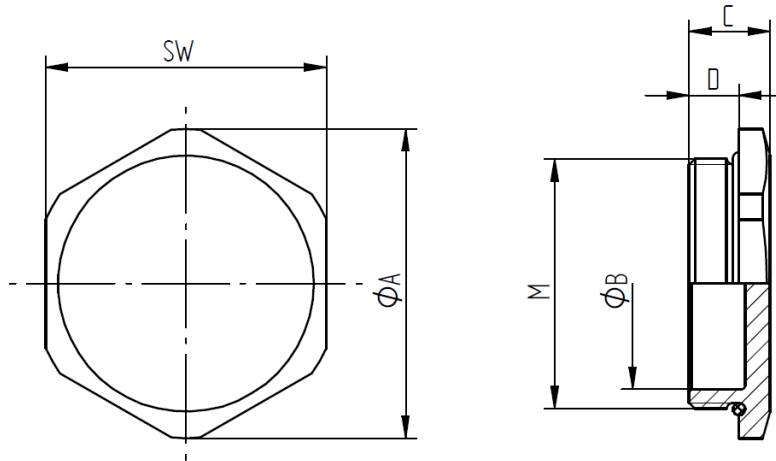
Anschlussgewinde	M12x1,5 bis M63x1,5 nach EN 60423
Schutzart	IP66, IP68 (10bar/30min) nach EN 60529
Temperaturbereich	-20 °C bis +200 °C

Norm-Referenzen:



Ersteller: MOME3/PDP Freigegeben: DAMU1/PDP	Dokument: DB52006118DE Version: 01	Seite 1 von 2
--	---------------------------------------	---------------

52006118	DATENBLATT	
Gültig ab: 04.10.2023	SKINDICHT® BL-M 6KT. +FKM O-RING	



Gewinde M	SW [mm]	Ø A [mm]	Ø B [mm]	C [mm]	D [mm]	Artikel-Nr.	
						Messing	Messing bleifrei
M12x1,5	16	17,8	8,2	8	5	52006118	52103406LF
M16x1,5	20	22	12,1	8	5	52103479	52103416LF
M20x1,5	24	26,4	16	9,5	6	52103426	52103426LF
M25x1,5	29	31,9	20	11	7	52103436	52103436LF
M32x1,5	36	39,6	26,2	12	8	52103480	52103446LF
M40x1,5	45	49,5	33,8	13	8	52103481	52103456LF
M50x1,5	54	59	42,2	15	9	52103466	52103466LF
M63x1,5	67	73,5	55	16	10	52103476	52103476LF

Weitere Angaben entnehmen Sie bitte unserem aktuellen Katalog.
Bei Beständigkeitsfragen über aggressive Medien oder bestimmte Öle kann unser Labor Sie gerne beraten.

Ersteller: MOME3/PDP Freigegeben: DAMU1/PDP	Dokument: DB52006118DE Version: 01	Seite 2 von 2
--	---------------------------------------	---------------