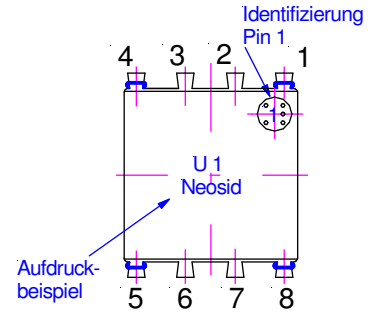
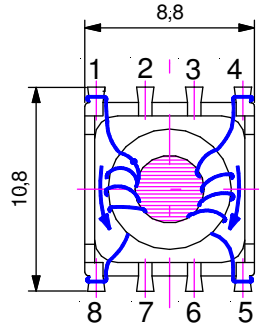
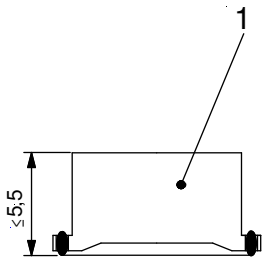


Übertrager SM-R 6

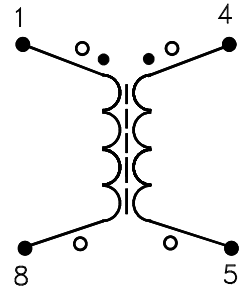


Kennzeichnung: Aufdruck Fertigungsdatum nach IEC 62 und Neosid.

Einheiten: mm

Raster: 2,54

Schaltung



Wicklung / Prüfung:

Art.-End-Nr.:	Anschlüsse				$L_{soll} (2x)$ [μH] +30/-40%	bei f [kHz]	I_{max} [A]	$R_{DC20^\circ C \leq}$ (2x) [$m\Omega$]	$U_{AC: A1/A2}$ 50Hz/2s. [kV]	Bemerkung
	A1	E1	A2	E2						
..20	1	8	4	5	10	10	3,5	12	0,5	
..21					20		3,5	16		
..22					40		3	20		
..23					60		3	25		
..24					120		2,5	30		
..25					155		2	45		
..26					240		1,5	55		
..27					345		↓	65		
..28					540		↓	85		
..29					960		↓	200		

Sonst.

Voschriften:

Messgeräte:

WK 3245

Index	Änderung	Datum	Name	Datum	Name
gezeichnet:	25.03.99	Urgien	Zweifach - Ringkernrossel SM-R6 2 x ...μH / A (s. Tab.)	Ke.-Za.	0067
geprüft:	21.02.2006			Ba.Nr.	1966.10-19
Neosid Pemetzrieder GmbH & Co.KG Postfach 1354 58543 Halver				Bauvorschrift: 00 5535 20 ÷ 29	
			Kunde: Kundennr.:		engl. BV: √
Index: 4	verteilt am:	Verteiler: (B) AVL - EL - E2/5 - E6 - K6 - PAL - PSD - PSM - PT1 - 2xQML - ZWL			