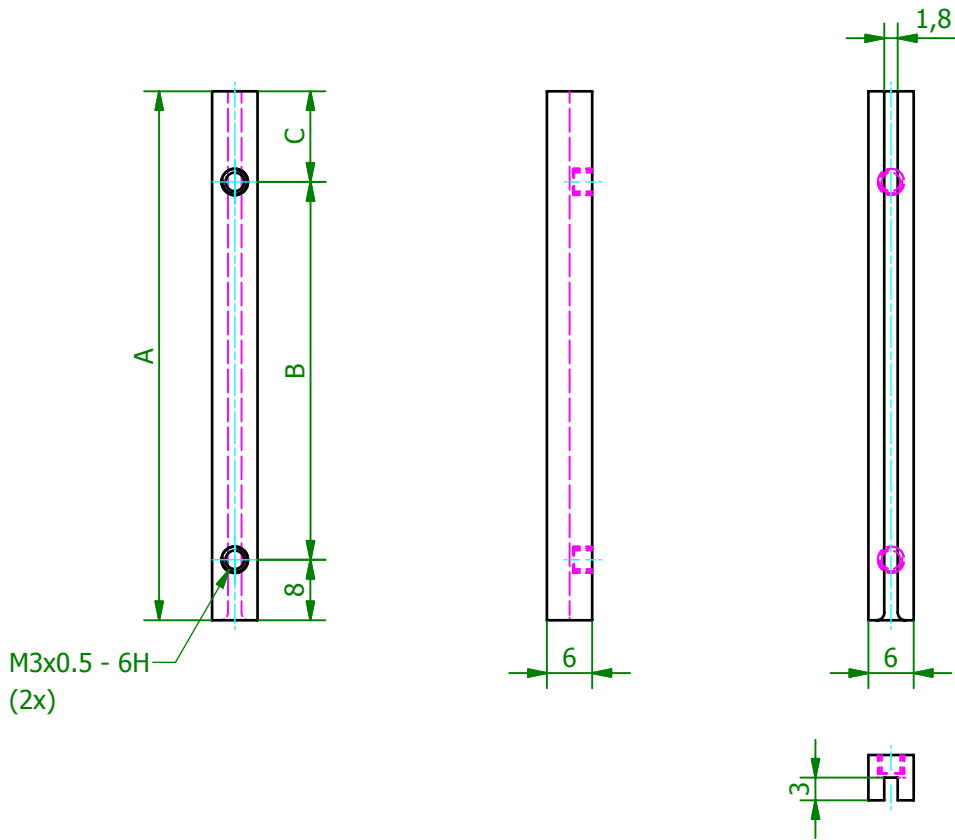


(1 : 1)



(1 : 1)



Art.Nr.	Maße (mm)		
	A	B	C
FS 6 065	65	50	7
FS 6 070	70	50	12
FS 6 080	80	67	5
FS 6 090	90	67	15
FS 6 100	100	84	8
FS 6 110	110	84	18
FS 6 120	120	84	28
FS 6 130	130	84	38

Schutzvermerk gemäß DIN ISO 16016 beachten © Fischer Elektronik GmbH & Co. KG 2008			Freimasstoleranz	Oberfläche	Kunde 77777 - Fischer Elektronik
			DIN ISO 2768m	-	
			Datum	Name	Bezeichnung / Titel
			Erst. 22.11.2007 Bearb. 08.12.2008	Lochen Lochen	FS 6 ... Führungsschiene
			Werkstoff / Material	Zeichnungs-Nummer	Blatt
			Polycarbonat,GF verstärkt	001022706	1
Z. Änderungen	Datum	Name	C001029191.iam		Blätter
					1