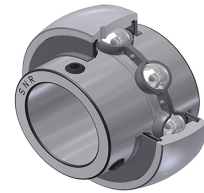


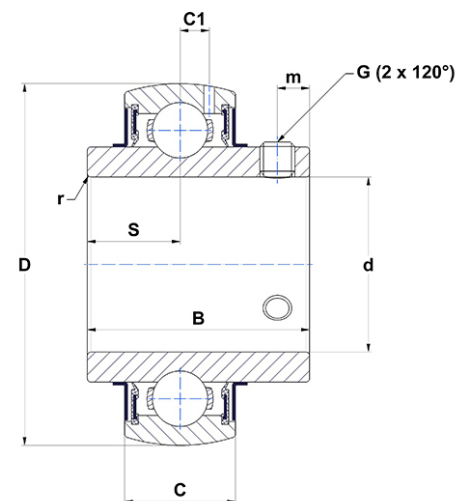
## Technisches Datenblatt PDF UC206G2



### Lagereinsätze

Verzinkter Einsatz, Sphärischer Außendurchmesser mit Sicherungsstift, Befestigung mit Spanschraube, Dichtung mit Schleuderscheibe, Lebensmittelfett

Technische Eigenschaften	
B	38,10 mm
C	19 mm
C1	5 mm
d	30 mm
D	62 mm
G	M6x1
m	5,50 mm
r	0.6
S	15,90 mm
SW	3 mm



m.ncatalog.fo.featuresotherperformance	
C	19,50 kN
C0	11,20 kN
T min.	-20 °C
T max.	100 °C

Andere Merkmale	
Gewicht	0,32 kg
Empfohlenes Anzugsmoment für Befestigungsschraube	5,50 Nm