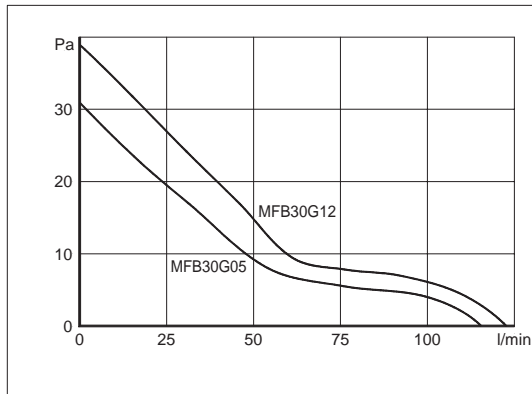


## MFB30G05, MFB30G12

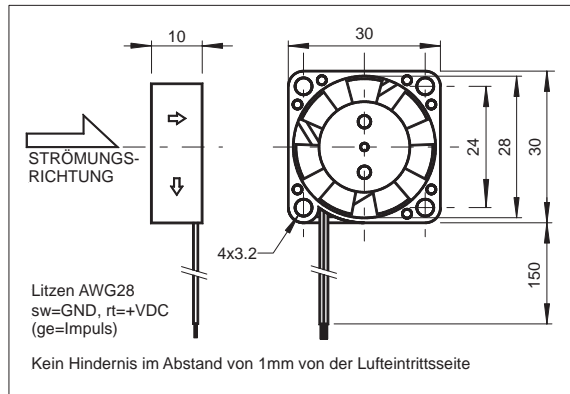
### HOCHLEISTUNGSLÜFTER



#### LÜFTERKENNLINIE



#### ABMESSUNGEN



## NENNDATEN

CE	MFB30G05 MFB30G05A		MFB30G12 MFB30G12A	
	Betriebsspannung [V]	4.5 ... 5.0 ... 5.5		10.2 ... 12.0 ... 13.8
Betriebsstrom [mA]	130		70	
Max. Startstrom [mA]	260		120	
Max. Volumenstrom [l/min - m <sup>3</sup> /h]	113 - 6.8		129 - 7,7	
Max. Druck [mmH <sub>2</sub> O - Pa]	3.2 - 31.0		4.1 - 39,8	
Typ. Geräusch @ 1m [dB(A)]	21		23	
Betriebstemperatur [°C]	-10...+70			
Rotordrehzahl [min <sup>-1</sup> ]	8500		9100	
Tachoausgang (für MFB30GxxA) [Imp/U]	2			
Lebensdauer L <sub>10</sub> /MTBF [h]	95000/280000 @20°C			
Lagersystem	2 Kugellager ZZ			
Gewicht [g]	8			
Verpackungseinheit [St]	50 - 100 - 500			

Dieser **SEPA**<sup>®</sup> high-tech Minilüfter wird für industrielle oder automotive Zwecke verwendet und verfügt trotz seiner kleinen Maße über eine bemerkenswerte Förderleistung. Aufgrund der nahezu linearen Lüfterkennlinie ist der Lüfter für viele Anwendungen geeignet. Er ist dauerhaft elektrisch gegen Verpolung, Blockieren und thermische Überlastung gesichert. Durch das geringe Rotorgewicht und der Präzisionswuchtung verfügt er über eine hohe Schock- und Vibrationsfestigkeit.

Weitere Besonderheiten dieses Lüfters sind das extrem robuste und formbeständige Gehäuse aus glasfaserverstärktem PBT (UL E54695), die Kugellager aus Sonderstahl, die Leiterplatte aus Polyester (UL E44247) und seine absolute Zuverlässigkeit durch 100% Burn-in.

### • ALARMSIGNAL (Optional)

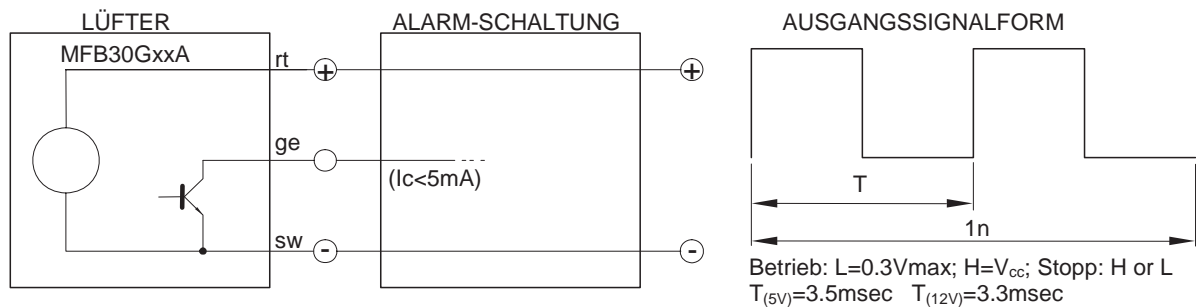
Der **SEPA**<sup>®</sup> Lüfter MFB30GxxA besitzt einen Tachoausgang mit dem die korrekte Funktion des Lüfters überwacht werden kann.

Der Tachoausgang liefert ein rechteck-ähnliches Signal, dessen Frequenz der zweifachen Rotorgeschwindigkeit entspricht. Die Amplitude ist  $U_{FAN}-1V$  und erscheint periodisch. Wenn der Rotor blockiert, kann das Ausgangssignal L ( $\leq 0,3V$ ) oder H ( $U_{FAN}$ ) sein.

**WICHTIG:** Der Tachoausgang ist *nicht* gegen Kurzschluss gesichert und darf ohne Vorwiderstand nicht an GND oder Vcc angeschlossen werden. Ein Pull-up-Widerstand wird nicht benötigt. Nicht benutzten Impulsausgang offen lassen (isolieren).

Rotor nie berühren!

Der Lüfter MFB30Gxx(A) hat verzinnte Litzenenden (ohne Stecker).



### • ZUBEHÖR:

Stecker:            Auf Anfrage

### • BESTELLDATEN:

MFB30G05	<b>SEPA</b> <sup>®</sup> Miniaturlüfter 30x30x10mm, Kugellager, <b>CE</b>	513071000
MFB30G05A	<b>SEPA</b> <sup>®</sup> Miniaturlüfter 30x30x10mm, Kugellager, Impuls, <b>CE</b>	513071010
MFB30G12	<b>SEPA</b> <sup>®</sup> Miniaturlüfter 30x30x10mm, Kugellager, <b>CE</b>	513072000
MFB30G12A	<b>SEPA</b> <sup>®</sup> Miniaturlüfter 30x30x10mm, Kugellager, Impuls, <b>CE</b>	513072010