

BX10SR/0A-HB

Mit mittlerer Auflösung in
quaderförmigen Gehäuse

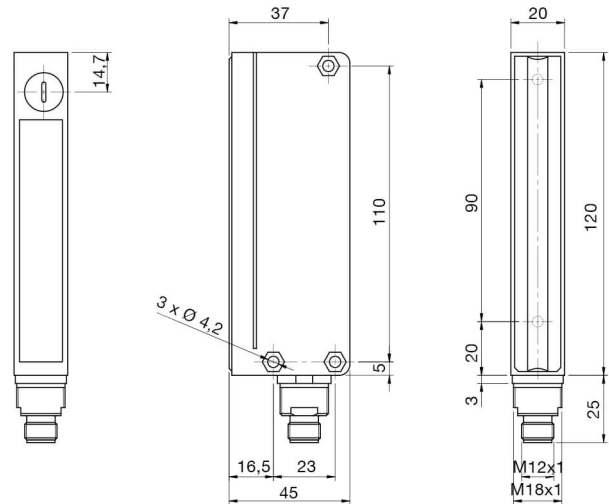


Micro Detectors

Italian Sensors Technology



Bilder rein Indikativ



Detektionseigenschaften

Nominale Tastweite Sn	0,3 ... 2m
Temperaturdrift	≤10%
Strahlenabstand	10mm
Kontrollierte Höhe	90mm
Kleinstes erfassbares Objekt	Ø 5mm
Anzahl der Strahlen	10
Empfindlichkeitseinstellung	Trimmer

Anwendung

Funktionsprinzip	Emitter
------------------	---------

Ausgänge

Ausgangstyp	NPN + PNP
Ausgangsfunktion	NO
Schaltfrequenz	180Hz
Antwortzeit für Hell/Dunkel-Übergang	500µs
Antwortzeit für Dunkel/Hell-Übergang	5ms

Elektrische Daten

Betriebsspannung	10 - 26Vdc
Leerlaufstrom	50mA
Laststrom	≤100mA
Leckstrom	10μA
Spannungsabfall im Ausgang	≤2V IL =100 mA
Maximale Restwelligkeit	≤ 10%
LED-Anzeigen	Green
Ansprechverzug	CE
Kurzschlusschutz	autoreset
Verpolungsschutz	Yes
Emission	Infrared
Fremdlichtgrenze	1000lux (incandescent lamp), 1500lux (sunlight)
Impulsiver Überspannungsschutz	Yes

Mechanische Daten

Abmessungen	45mm x 145mm x 20mm
Gewicht	230g
Material Gehäuse	PBT
Anschlüsse	M12 Plug
Anzugsdrehmoment	25Nm
Betriebstemperatur	0°C...+ 50° C (ohne Einfrieren)

Test/Zertifizierungen

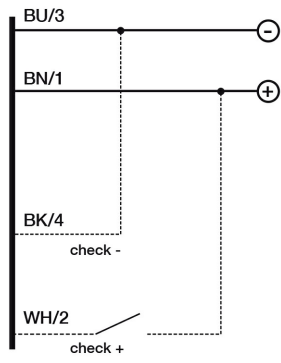
Zulassungen	CE
EMV-Kompatibilität	EN 60947-5-2
Schutzart	IP67

Zubehör

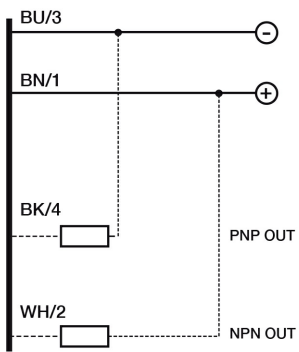
Beiliegendes Zubehör 4 nuts M18x1 - 1 adjustment key - 2 90°angled brackets

ELECTRICAL DIAGRAMS OF THE CONNECTIONS

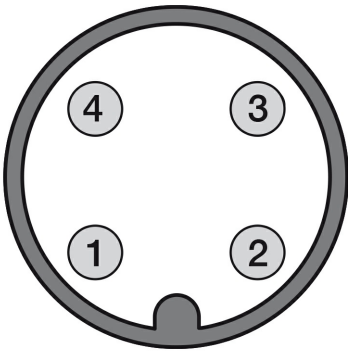
BX04 - BX10 emitter



BX04 - BX10 receiver



CONNECTOR



M.D.Micro Detectors S.p.A.

Strada S.Caterina, 235

41122 Modena (MO)

Tel. 059 420411

Fax 059 253973

E-mail info@microdetectors.com

Druckdatum

30/06/2020 13:50:12