

Positionsschalter Metallgehäuse 40 mm nach DIN EN 50041  
 Geräteanschluss 1x (M20 x 1,5) 1S/1Ö Sprungkontakte  
 Schwenkantrieb rechts/links einstellbar mit längenverstellbarem  
 Metallhebel 100 mm lang und Kunststoffrolle 19 mm



<b>Produkt-Markename</b>	SIRIUS
<b>Produkt-Bezeichnung</b>	Mechanische Positionsschalter
<b>Produkttyp-Bezeichnung</b>	3SE5
<b>Hersteller-Artikelnummer</b>	<ul style="list-style-type: none"> <li>• des mitgelieferten Basisschalters <a href="#">3SE5112-0CA00</a></li> <li>• des mitgelieferten Antriebskopfs für Positionsschalter <a href="#">3SE5000-0AH00</a></li> <li>• des mitgelieferten Betätigungshebels <a href="#">3SE5000-0AA50</a></li> <li>• der mitgelieferten Schaltkontakte <a href="#">3SE5000-0CA00</a></li> <li>• des mitgelieferten Leergehäuses mit Deckel <a href="#">3SE5112-0AA00</a></li> </ul>
Eignung zur Verwendung Sicherheitsschalter	Nein

Allgemeine technische Daten	
<b>Produktfunktion</b>	
• Zwangsöffnung	Nein
<b>Isolationsspannung</b>	
• Bemessungswert	400 V
<b>Verschmutzungsgrad</b>	Klasse 3
<b>Stoßspannungsfestigkeit Bemessungswert</b>	6 kV
<b>Schutzart IP</b>	IP66/IP67

<b>Schockfestigkeit</b>	
<ul style="list-style-type: none"> <li>gemäß IEC 60068-2-27</li> </ul>	30g / 11 ms
<b>Schwingfestigkeit</b>	
<ul style="list-style-type: none"> <li>gemäß IEC 60068-2-6</li> </ul>	0,35 mm / 5g
<b>mechanische Lebensdauer (Schaltspiele)</b>	
<ul style="list-style-type: none"> <li>typisch</li> </ul>	15 000 000
<b>elektrische Lebensdauer (Schaltspiele)</b>	
<ul style="list-style-type: none"> <li>bei AC-15 bei 230 V typisch</li> </ul>	100 000
<b>elektrische Lebensdauer (Schaltspiele) mit Schütz 3RH11, 3RT1016, 3RT1017, 3RT1024, 3RT1025, 3RT1026 typisch</b>	10 000 000
<b>Anzahl elektrische Schaltspiele je Stunde mit Schütz 3RH11, 3RT1016, 3RT1017, 3RT1024, 3RT1025, 3RT1026</b>	6 000
<b>thermischer Strom</b>	10 A
<b>Material des Gehäuses des Schalterkopfs</b>	Kunststoff
<b>Referenzkennzeichen gemäß IEC 81346-2:2009</b>	B
<b>Dauerstrom des Leitungsschutzschalters C-Charakteristik</b>	1 A; für einen Kurzschlussstrom kleiner 400 A
<b>Dauerstrom des DIAZED-Sicherungseinsatzes flink</b>	10 A; für einen Kurzschlussstrom kleiner 400 A
<b>Dauerstrom des DIAZED-Sicherungseinsatzes gG</b>	6 A
<b>Wirkprinzip</b>	mechanisch
<b>Wiederholgenauigkeit</b>	0,05 mm
<b>Mindestbetätigungsmoment in Betätigungsrichtung</b>	0,25 N·m
<b>Länge des Sensors</b>	192 mm
<b>Breite des Sensors</b>	40 mm
<b>Ausführung des Schaltkontakts</b>	mechanisch
<b>Betriebsfrequenz Bemessungswert</b>	50 ... 60 Hz
<b>Anzahl der Öffner für Hilfskontakte</b>	1
<b>Anzahl der Schließer für Hilfskontakte</b>	1
<b>Betriebsstrom bei AC-15</b>	
<ul style="list-style-type: none"> <li>bei 24 V Bemessungswert</li> </ul>	6 A
<ul style="list-style-type: none"> <li>bei 125 V Bemessungswert</li> </ul>	6 A
<ul style="list-style-type: none"> <li>bei 240 V Bemessungswert</li> </ul>	6 A
<ul style="list-style-type: none"> <li>bei 400 V Bemessungswert</li> </ul>	4 A
<b>Betriebsstrom bei DC-13</b>	
<ul style="list-style-type: none"> <li>bei 24 V Bemessungswert</li> </ul>	3 A
<ul style="list-style-type: none"> <li>bei 125 V Bemessungswert</li> </ul>	0,55 A
<ul style="list-style-type: none"> <li>bei 250 V Bemessungswert</li> </ul>	0,27 A
<ul style="list-style-type: none"> <li>bei 400 V Bemessungswert</li> </ul>	0,12 A
<b>Ausführung der Schnittstelle für sicherheitsgerichtete Kommunikation</b>	ohne

## Gehäuse

<b>Bauform des Gehäuses</b>	Quader, schmal
<b>Material des Gehäuses</b>	Metall
<b>Beschichtung des Gehäuses</b>	kathodische Tauchlackierung
<b>Ausführung des Gehäuses gemäß Norm</b>	Ja

#### Antriebskopf

<b>Ausführung des Betätigungselements</b>	Schwenkhebel verstellbar, Metallhebel längenverstellbar, Kunststoffrolle 19 mm
<b>Normbezeichnung des Schalterkopfs</b>	EN 50041, Form A
<b>Form des Schalterkopfs</b>	Rolle
<b>Schaltprinzip</b>	Sprungschaltglieder
<b>Anzahl der Schaltkontakte sicherheitsgerichtet</b>	0

#### Anschlüsse/ Klemmen

<b>Ausführung des elektrischen Anschlusses</b>	Schraubanschluss
<b>Art der anschließbaren Leiterquerschnitte</b>	
<ul style="list-style-type: none"> <li>• eindrätig</li> <li>• feindrätig mit Aderendbearbeitung</li> <li>• bei AWG-Leitungen eindrätig</li> <li>• bei AWG-Leitungen mehrdrätig</li> </ul>	<ul style="list-style-type: none"> <li>1x (0,5 ... 1,5 mm<sup>2</sup>), 2x (0,5 ... 0,75 mm<sup>2</sup>)</li> <li>1x (0,5 ... 1,5 mm<sup>2</sup>), 2x (0,5 ... 0,75 mm<sup>2</sup>)</li> <li>1x (20 ... 16), 2x (20 ... 18)</li> <li>1x (20 ... 16), 2x (20 ... 18)</li> </ul>
<b>Ausführung der Kabeleinführung</b>	1x (M20 x 1,5)

#### Kommunikation/ Protokoll

<b>Ausführung der Schnittstelle</b>	ohne
-------------------------------------	------

#### Umgebungsbedingungen

<b>Explosionsschutz-Kategorie für Staub</b>	ohne
---	------

#### Einbau/ Befestigung/ Abmessungen

<b>Einbaulage</b>	beliebig
<b>Befestigungsart</b>	Schraubbefestigung

#### Approbationen/ Zertifikate

allgemeine Produktzulassung	funktionale Sicherheit/Maschinensicherheit	Konformitätserklärung
-----------------------------	--	-----------------------



[Baumusterprüfbescheinigung](#)



Konformitätserklärung	Prüfbescheinigungen	Sonstige
-----------------------	---------------------	----------

[Sonstige](#)

[Typprüfbescheinigung/Werkszeugnis](#)

[Bestätigungen](#)

#### Weitere Informationen

**Information- and Downloadcenter (Kataloge, Broschüren,...)**

<https://www.siemens.de/ic10>

**Industry Mall (Online-Bestellsystem)**

<https://mall.industry.siemens.com/mall/de/de/Catalog/product?mlfb=3SE5112-0CH50>

**CAX-Online-Generator**

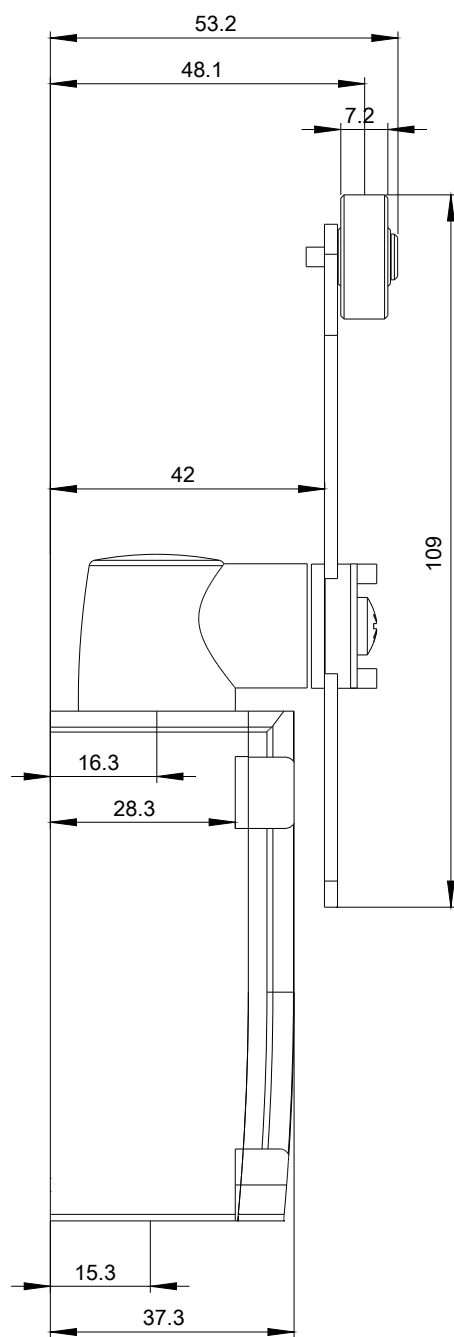
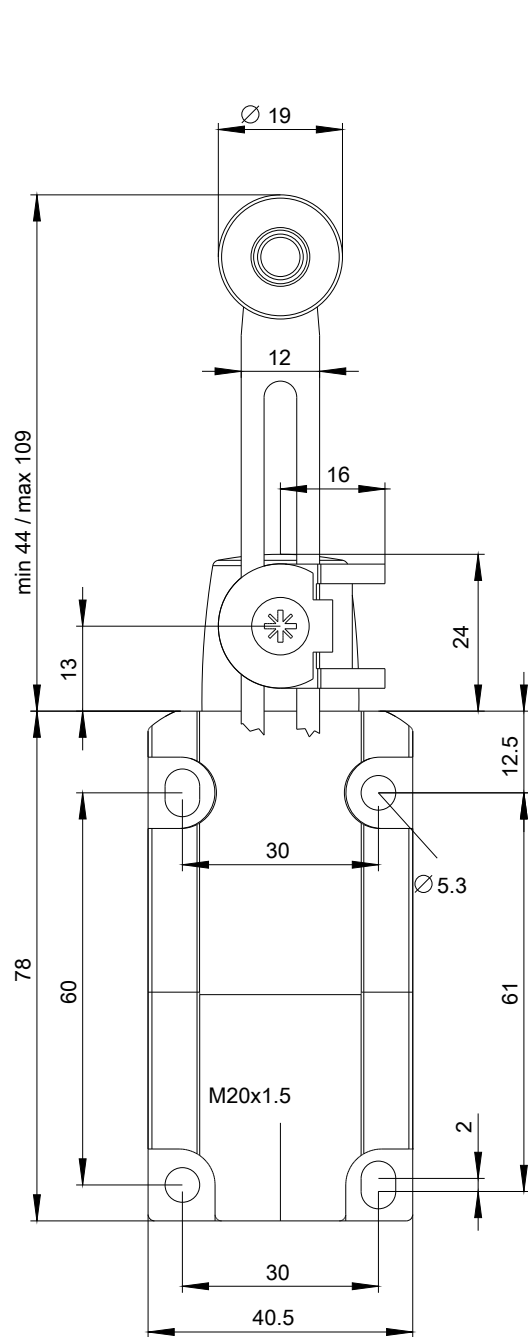
<http://support.automation.siemens.com/WW/CAXorder/default.aspx?lang=de&mlfb=3SE5112-0CH50>

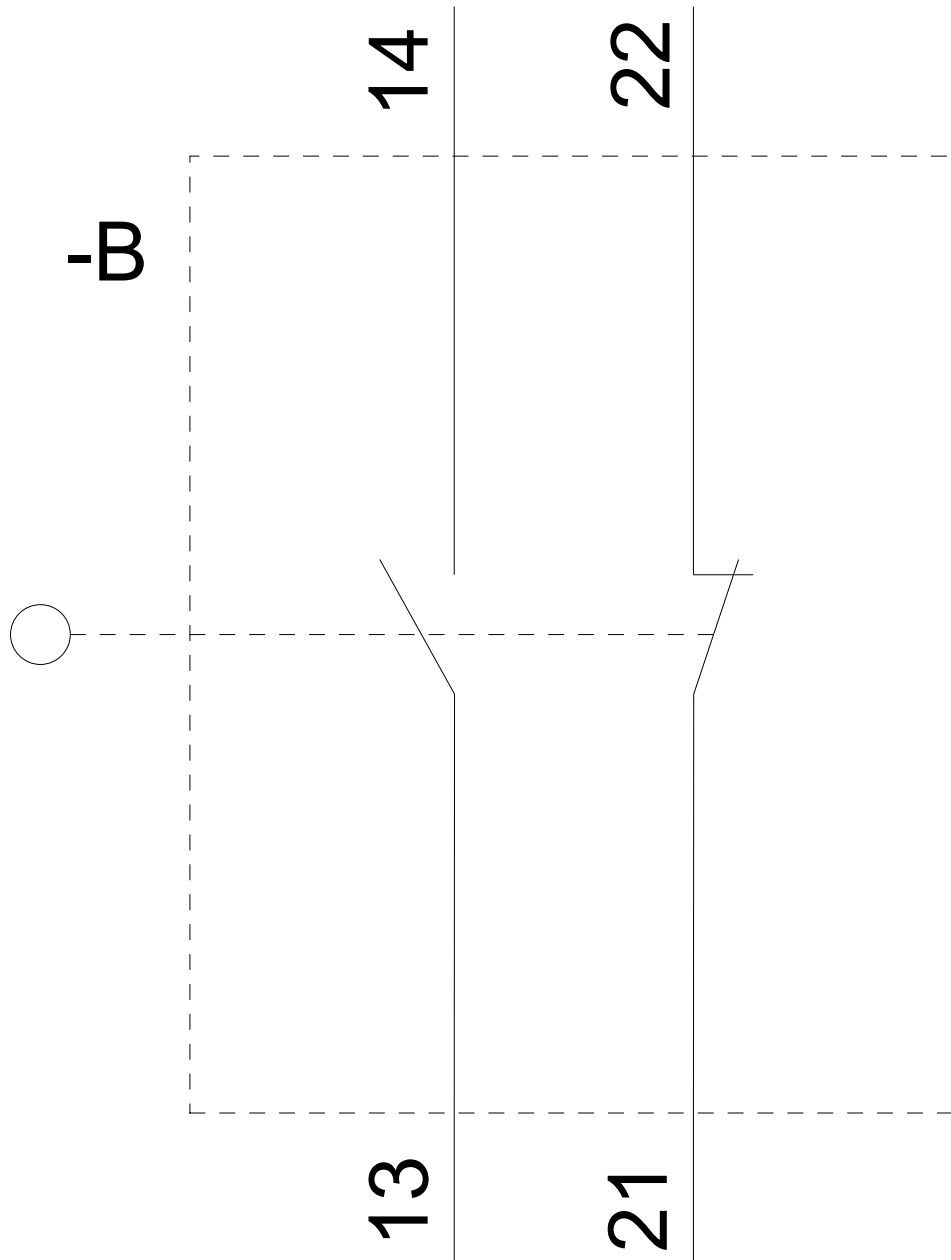
**Service&Support (Handbücher, Betriebsanleitungen, Zertifikate, Kennlinien, FAQs,...)**

<https://support.industry.siemens.com/cs/ww/de/ps/3SE5112-0CH50>

**Bilddatenbank (Produktfotos, 2D-Maßzeichnungen, 3D-Modelle, Geräteschaltpläne, EPLAN Makros, ...)**

[http://www.automation.siemens.com/bilddb/cax\\_de.aspx?mlfb=3SE5112-0CH50&lang=de](http://www.automation.siemens.com/bilddb/cax_de.aspx?mlfb=3SE5112-0CH50&lang=de)







letzte Änderung:

19.10.2020