



GTB6-F7441S65

G6

MINIATUR-LICHTSCHRANKEN

**SICK**  
Sensor Intelligence.



Abbildung kann abweichen



### Bestellinformationen

Typ	Artikelnr.
GTB6-F7441S65	1086343

Weitere Geräteausführungen und Zubehör → [www.sick.com/G6](http://www.sick.com/G6)

### Technische Daten im Detail

#### Merkmale

<b>Sensor-/ Detektionsprinzip</b>	Reflexions-Lichttaster, Hintergrundausblendung
<b>Abmessungen (B x H x T)</b>	12 mm x 31,5 mm x 21 mm
<b>Gehäuseform (Lichtaustritt)</b>	Quaderförmig
<b>Schaltabstand max.</b>	≤ 240 mm <sup>1)</sup>
<b>Lichtart</b>	Infrarotlicht
<b>Lichtsender</b>	LED <sup>2)</sup>
<b>Lichtfleckgröße (Entfernung)</b>	Ø 9 mm (100 mm)
<b>Wellenlänge</b>	850 nm

<sup>1)</sup> Schaltabstand fix von 240 mm auf schwarz (6% Remission).

<sup>2)</sup> Mittlere Lebensdauer: 100.000 h bei T<sub>U</sub> = +25 °C.

#### Mechanik/Elektrik

<b>Versorgungsspannung</b>	10 V DC ... 30 V DC <sup>1)</sup>
<b>Restwelligkeit</b>	± 10 % <sup>2)</sup>
<b>Stromaufnahme</b>	30 mA <sup>3)</sup>

<sup>1)</sup> Grenzwerte bei Betrieb in kurzschlussgeschütztem Netz max. 8 A.

<sup>2)</sup> Darf U<sub>V</sub>-Toleranzen nicht über- oder unterschreiten.

<sup>3)</sup> Ohne Last.

<sup>4)</sup> Bei U<sub>v</sub> > 24 V, I<sub>A</sub> max = 50 mA.

<sup>5)</sup> Signallaufzeit bei ohmscher Last.

<sup>6)</sup> Bei Hell-Dunkel-Verhältnis 1:1.

<sup>7)</sup> Unter 0 °C Leitung nicht verformen.

<sup>8)</sup> A = U<sub>V</sub>-Anschlüsse verpolsicher.

<sup>9)</sup> B = Ein- und Ausgänge verpolsicher.

<sup>10)</sup> D = Ausgänge überstrom- und kurzschlussfest.

<sup>11)</sup> Temperaturstabilität nach Einstellung +/-10 °C.

<b>Schaltausgang</b>	PNP
<b>Schaltfunktion</b>	Antivalent
<b>Schaltart</b>	Hellschaltend
<b>Signalspannung PNP HIGH/LOW</b>	$U_V - (\leq 3 \text{ V}) / \text{ca. } 0 \text{ V}$
<b>Ausgangsstrom <math>I_{\text{max}}</math></b>	$\leq 100 \text{ mA}^{4)}$
<b>Ansprechzeit</b>	$< 1 \text{ ms}^{5)}$
<b>Schaltfrequenz</b>	$500 \text{ Hz}^{6)}$
<b>Anschlussart</b>	Leitung mit Stecker M12, 4-polig, 300 mm <sup>7)</sup>
<b>Leitungsmaterial</b>	PVC
<b>Leiterquerschnitt</b>	$0,14 \text{ mm}^2$
<b>Schutzschaltungen</b>	A <sup>8)</sup> B <sup>9)</sup> D <sup>10)</sup>
<b>Schutzklasse</b>	III
<b>Gewicht</b>	20 g
<b>Sonderprodukt</b>	✓
<b>Gehäusematerial</b>	Kunststoff, ABS/PC
<b>Werkstoff, Optik</b>	Kunststoff, PMMA
<b>Schutzart</b>	IP67
<b>Umgebungstemperatur Betrieb</b>	$-30 \text{ °C} \dots +55 \text{ °C}^{11)}$
<b>Umgebungstemperatur Lager</b>	$-40 \text{ °C} \dots +70 \text{ °C}$
<b>UL-File-Nr.</b>	NRKH.E348498 & NRKH7.E348498

1) Grenzwerte bei Betrieb in kurzschlussgeschütztem Netz max. 8 A.

2) Darf  $U_V$ -Toleranzen nicht über- oder unterschreiten.

3) Ohne Last.

4) Bei  $U_V > 24 \text{ V}$ ,  $I_A \text{ max} = 50 \text{ mA}$ .

5) Signallaufzeit bei ohmscher Last.

6) Bei Hell-Dunkel-Verhältnis 1:1.

7) Unter  $0 \text{ °C}$  Leitung nicht verformen.

8) A =  $U_V$ -Anschlüsse verpolsicher.

9) B = Ein- und Ausgänge verpolsicher.

10) D = Ausgänge überstrom- und kurzschlussfest.

11) Temperaturstabilität nach Einstellung  $\pm 10 \text{ °C}$ .

## Sicherheitstechnische Kenngrößen

<b>MTTF<sub>D</sub></b>	1.905 Jahre
<b>DC<sub>avg</sub></b>	0%

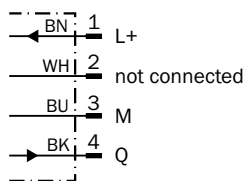
## Klassifikationen

<b>ECl@ss 5.0</b>	27270904
<b>ECl@ss 5.1.4</b>	27270904
<b>ECl@ss 6.0</b>	27270904
<b>ECl@ss 6.2</b>	27270904
<b>ECl@ss 7.0</b>	27270904
<b>ECl@ss 8.0</b>	27270904

<b>ECI@ss 8.1</b>	27270904
<b>ECI@ss 9.0</b>	27270904
<b>ETIM 5.0</b>	EC002719
<b>ETIM 6.0</b>	EC002719
<b>UNSPSC 16.0901</b>	39121528

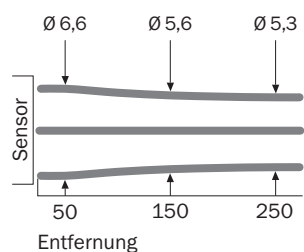
### Anschlussschema

Cd-066



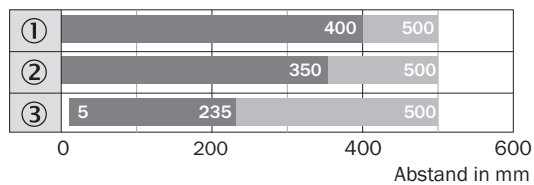
### Lichtfleckgröße

GTB6



Alle Maße in mm

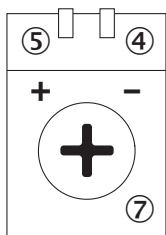
### Schaltabstand-Diagramm



- Schaltabstand max.
- Schaltabstand
- ① Objekt mit 90% Remission (bezogen auf Standard-Weiß DIN 5033)
- ② Schaltabstand auf Grau, 18 % Remission
- ③ Schaltabstand auf Schwarz, 6 % Remission

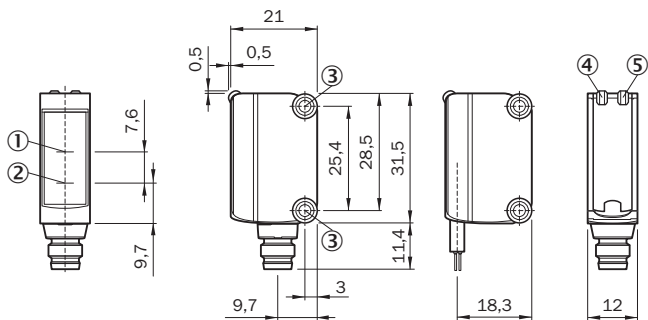
## Einstell-Möglichkeiten

Einstellmöglichkeit



- ④ Anzeige-LED grün: Versorgungsspannung aktiv
- ⑤ Anzeige-LED gelb: Status Lichtempfang
- ⑦ Empfindlichkeitseinsteller: Potentiometer


## Maßzeichnung (Maße in mm)



- ① Optikachse, Empfänger
- ② Optikachse, Sender
- ③ Montagebohrungen M3
- ④ Anzeige-LED grün: Versorgungsspannung aktiv
- ⑤ Anzeige-LED gelb: Status Lichtempfang

## Empfohlenes Zubehör

Weitere Geräteausführungen und Zubehör → [www.sick.com/G6](http://www.sick.com/G6)

	Kurzbeschreibung	Typ	Artikelnr.
Steckverbinder und Leitungen			
	Kopf A: Dose, M12, 4-polig, gerade, A-kodiert Kopf B: loses Leitungsende Leitung: Sensor-/Aktor-Leitung, PVC, ungeschirmt, 5 m	YF2A14-050VB3XLEAX	2096235
	Kopf A: Stecker, M12, 4-polig, gerade Kopf B: - Leitung: ungeschirmt	STE-1204-G	6009932

## SICK AUF EINEN BLICK

SICK ist einer der führenden Hersteller von intelligenten Sensoren und Sensorlösungen für industrielle Anwendungen. Ein einzigartiges Produkt- und Dienstleistungsspektrum schafft die perfekte Basis für sicheres und effizientes Steuern von Prozessen, für den Schutz von Menschen vor Unfällen und für die Vermeidung von Umweltschäden.

Wir verfügen über umfassende Erfahrung in vielfältigen Branchen und kennen ihre Prozesse und Anforderungen. So können wir mit intelligenten Sensoren genau das liefern, was unsere Kunden brauchen. In Applikationszentren in Europa, Asien und Nordamerika werden Systemlösungen kundenspezifisch getestet und optimiert. Das alles macht uns zu einem zuverlässigen Lieferanten und Entwicklungspartner.

Umfassende Dienstleistungen runden unser Angebot ab: SICK LifeTime Services unterstützen während des gesamten Maschinenlebenszyklus und sorgen für Sicherheit und Produktivität.

**Das ist für uns „Sensor Intelligence.“**

## WELTWEIT IN IHRER NÄHE:

Ansprechpartner und weitere Standorte → [www.sick.com](http://www.sick.com)