

## Wandsteckdose, abgesichert - mit Fi-Schutzschalter, Gehäusegröße 460x180



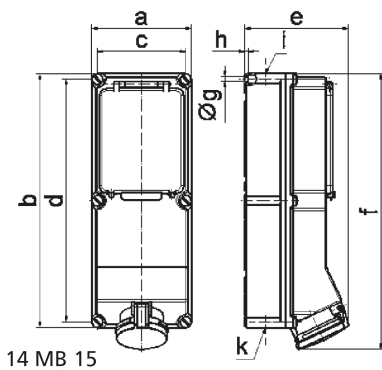
| Artikelbeschreibung      |                           |
|--------------------------|---------------------------|
| BALS-Art.-Nr             | 15162                     |
| EAN                      | 4024941151627             |
| Produktgruppe            | Wandsteckdose abgesichert |
| Stromstärke              | 63A                       |
| Polzahl                  | 5p                        |
| Polzahl                  | 3P+N+PE                   |
| Lage des Schutzkontaktes | 6h                        |
| Spannung                 | 200/346 bis 240/415V      |

| Artikelbeschreibung         |  |
|-----------------------------|--|
| Frequenz                    | 50 und 60Hz  |
| Schutzart                   | IP44   |
| Kennfarbe                   | rot  |
| Gerätefarbe                 | Betätigungsklappe rauchtropas, Klappdeckel rot RAL 3000, Gehäuseschrauben grau RAL 7035, Gehäuseunterteil grau RAL 7035, Gehäuseoberteil grau RAL 7035 |
| Anschluss technik           | Schraubklemmen als Rahmenklemmen mit Kontex-Kontakt  |
| Maximaler Leiterquerschnitt | 25,0 qmm   |
| Kabeleinführung             | 1xM40 oben, 1xM40/M32 unten  |
| Geräte-Höhe                 | 500mm  |
| Geräte-Breite               | 180mm  |
| Geräte-Tiefe                | 189mm  |
| Gehäusegrösse               | 460x180 mm (HxB)   |
| Gehäusematerial             | Polycarbonat   |
| Kontakte                    | Der Kontaktträger ist aus hochwarmebeständigem Material, Die Kontakte sind Messing vernickelt  |

| Zusätzliche technische Informationen |  |
|--------------------------------------|--|
|                                      | Die Leitungseinführung ist einmal oben und zweimal unten offen |
|                                      | Mit eingebautem Fi Schutzschalter 63/0,03A 4pol                |

| Logistikdaten |              |
|---------------|--------------|
| Einzelgewicht | 0 kg / Stück |

| Logistikdaten  |               |
|----------------|---------------|
| Verpackungsart | Karton        |
| Inhaltsmenge   | 1 ST          |
| EAN            | 4024941151627 |
| Länge          | 560 mm        |
| Breite         | 215 mm        |
| Höhe           | 260 mm        |
| Gewicht        | 0,462 kg      |
| Volumen        | 26.400 ccm    |



| Ampere  | 63     | 63     |  |  |  |  |
|---------|--------|--------|--|--|--|--|
| Polzahl | 4      | 5      |  |  |  |  |
| a       | 180,0  | 180,0  |  |  |  |  |
| b       | 460,0  | 460,0  |  |  |  |  |
| c       | 160,0  | 160,0  |  |  |  |  |
| d       | 440,0  | 440,0  |  |  |  |  |
| e       | 182,0  | 182,0  |  |  |  |  |
| f       | 498,0  | 498,0  |  |  |  |  |
| g ø     | 8,3    | 8,3    |  |  |  |  |
| h       | 6,5    | 6,5    |  |  |  |  |
| i       | M40    | M40    |  |  |  |  |
| k       | M32/40 | M32/40 |  |  |  |  |
|         |        |        |  |  |  |  |
|         |        |        |  |  |  |  |