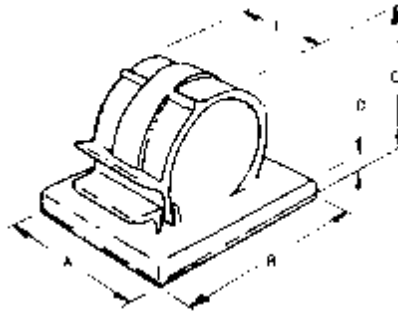


Selbstklebende Rundkabel-Schelle Polyamid S-Serie

- ermüdungsfreie Ausführung aus Polyamid Spritzguss UL 94 V-2
- selbstverlöschend
- mit sicherem Schnappverschluss
- Dauerkleber mit Soforthaftung
- hitzebeständig bis 110°C Dauerbelastung
- Kanten kabelschonend abgerundet
- Farbe hellgrau



ZT-Art Nr.	A	B	C	D	E		Stat. Belastbarkeit [kg]	Gewicht [kg] p. 100 St ck
188 S	19,3	16,0	9,0	2,6	10,0	5,2	0,3	0,11
250 S	25,3	21,7	10,5	2,9	16,0	6,2	0,5	0,20
375 S	25,3	25,2	13,5	3,2	16,0	9,0	0,6	0,26
500 S	25,3	30,6	18,2	3,3	16,0	13,0	0,7	0,36
625 S	30,3	34,7	20,7	3,5	18,0	16,0	1,0	0,53
750 S	30,1	37,7	25,5	3,6	17,0	20,0	1,1	0,64
1000 S	50,5	56,7	35,0	4,3	32,0	28,0	2,5	1,80
1500 S	60,5	74,5	45,0	4,6	34,0	38,0	4,0	2,80

Dimensionen in mm