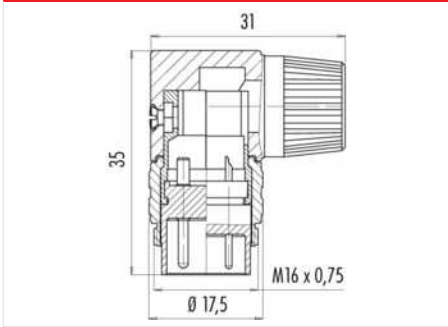


Bezeichnung	<b>M16 IP40 Winkelstecker, Polzahl: 5 (stereo), 4.0 - 6.0 mm, nicht schirmbar, löten, IP40</b>
Produktgruppe	<b>M16 IP40 Serie 682</b>
Bestellnummer	<b>09 0141 70 05</b>

**Abbildung**



**Maßzeichnung**



**Polbild**

	X	Y
1	3,50	0,00
2	0,00	3,50
3	-3,50	0,00
4	2,47	2,47
5	-2,47	2,47

Die Einzelteildarstellung finden Sie auf der nachfolgenden Seite.

**Technische Daten**

**Allgemeine Kennwerte**

Steckverbinder-Bauform	Winkelstecker
Steckverbinder Verriegelung	schrauben
Anschlussart	löten
Anschlußquerschnitt (mm)	0.75 mm <sup>2</sup>
Anschlußquerschnitt (AWG)	18
Kabeldurchlass	4.0 - 6.0 mm
Obere Grenztemperatur	85 °C
Untere Grenztemperatur	- 40 °C
Zolltarifnummer	85369010
Verpackungseinheit	50

**Elektrische Kennwerte**

Bemessungsstrom (40°C)	6 A
Bemessungsspannung	60 V
Bemessungs-Stoßspannung	500 V
Verschmutzungsgrad	1
Überspannungskategorie	I
Isolierstoffgruppe	III
Isolationswiderstand	≥ 10 <sup>10</sup> Ω
EMV-Tauglichkeit	nicht schirmbar
Schutzart	IP40
Mechanische Lebensdauer	> 500 Steckzyklen

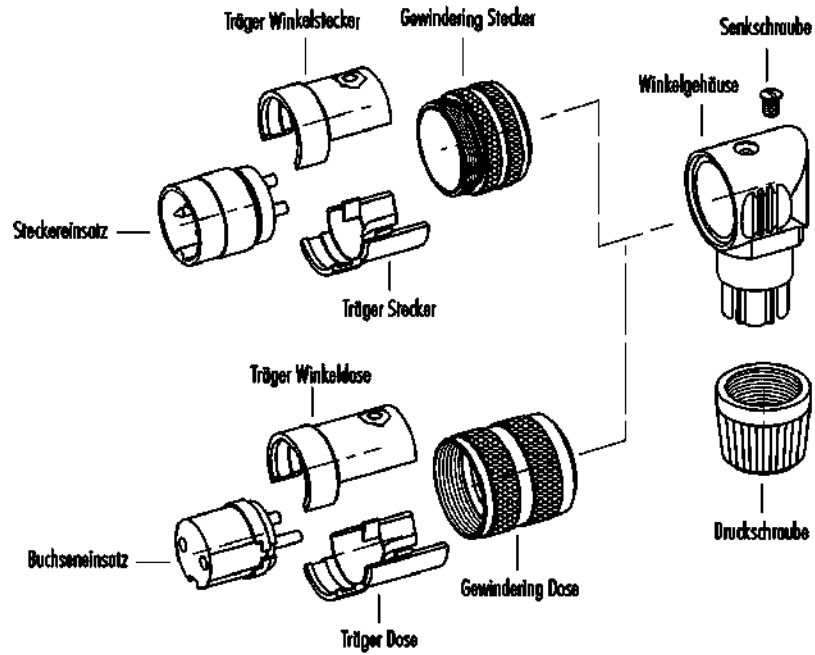
**Werkstoffe**

Material Kontakt	CuZn (Messing)
Kontaktoberfläche	Ag (Silber)
Material Kontaktkörper	PBT (UL94 V-0)
Material Gehäuse	PA

Bezeichnung M16 IP40 Winkelstecker, Polzahl: 5 (stereo), 4.0 - 6.0 mm, nicht schirmbar, löten, IP40

Produktgruppe M16 IP40 Serie 682  
Bestellnummer 09 0141 70 05

### Einzelteildarstellung



Bezeichnung	<b>M16 IP40 Winkelstecker, Polzahl: 5 (stereo), 4.0 - 6.0 mm, nicht schirmbar, löten, IP40</b>
Produktgruppe	<b>M16 IP40 Serie 682</b>
Bestellnummer	<b>09 0141 70 05</b>

### Sicherheitshinweise / Montagehinweise

Die Steckverbinder sind für Einsatzbereiche im Anlagen-, Steuerungs- und Elektrogerätebau entwickelt worden. Die Überprüfung, ob die Steckverbinder auch in anderen Einsatzgebieten verwendet werden können, obliegt dem Anwender.

Zum Verriegeln des Kabelsteckverbinders mit dem Gerätesteckverbinder wird der Gewinding „handfest“ (ca. 50 cNm) angezogen.