

Antriebskopf für Positionsschalter 3SE51/52 Winkelrollenhebel
Edelstahlhebel mit Kunststoffrolle 13 mm



Produkt-Markename	SIRIUS
Produkt-Bezeichnung	Antriebskopf für Positionsschalter
Produkttyp-Bezeichnung	3SE5
Hersteller-Artikelnummer	3SE5000-0AF12
<ul style="list-style-type: none"> des mitgelieferten Antriebskopfs für Positionsschalter 	

Allgemeine technische Daten	
Produktfunktion	
<ul style="list-style-type: none"> Zwangsöffnung 	Ja
Schockfestigkeit	
<ul style="list-style-type: none"> gemäß IEC 60068-2-27 	30g / 11 ms
Schwingfestigkeit	
<ul style="list-style-type: none"> gemäß IEC 60068-2-6 	0,35 mm / 5g
mechanische Lebensdauer (Schaltspiele)	
<ul style="list-style-type: none"> typisch 	15 000 000
Material des Gehäuses des Schalterkopfs	Kunststoff
Referenzkennzeichen gemäß IEC 81346-2:2009	T
Wirkprinzip	mechanisch
Mindestbetätigungskraft in Betätigungsrichtung	10 N

Ausführung der Schnittstelle für sicherheitsgerichtete Kommunikation	ohne
----------------------------------------------------------------------	------

Gehäuse

Beschichtung des Gehäuses	sonstige
---------------------------	----------

Antriebskopf

Ausführung des Betätigungselements	Winkelrollenhebel, Edelstahlhebel, Kunststoffrolle
Normbezeichnung des Schalterkopfs	EN 50047
Form des Schalterkopfs	Rolle
Außendurchmesser des Schalterkopfs	13 mm

Kommunikation/ Protokoll

Ausführung der Schnittstelle	ohne
------------------------------	------





Umgebungsbedingungen

Explosionsschutz-Kategorie für Staub	ohne
--------------------------------------	------

Einbau/ Befestigung/ Abmessungen

Einbaulage	beliebig
Befestigungsart	Verriegelbare Steckbefestigung

Approbationen/ Zertifikate

allgemeine Produktzulassung	Konformitätserklärung	Prüfbescheinigungen
 CSA	 UR	 EAC
	 EG-Konf.	Sonstige Typprüfbescheinigung/Werkszeugnis

Sonstige

[Bestätigungen](#)

Weitere Informationen

Information- and Downloadcenter (Kataloge, Broschüren,...)

<https://www.siemens.de/ic10>

Industry Mall (Online-Bestellsystem)

<https://mall.industry.siemens.com/mall/de/de/Catalog/product?mlfb=3SE5000-0AF12>

CAX-Online-Generator

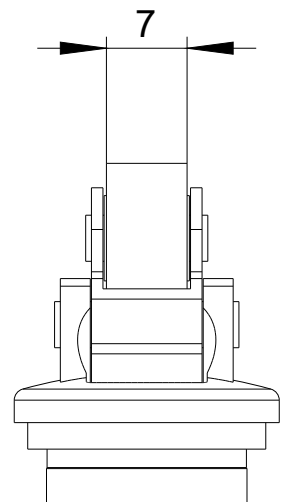
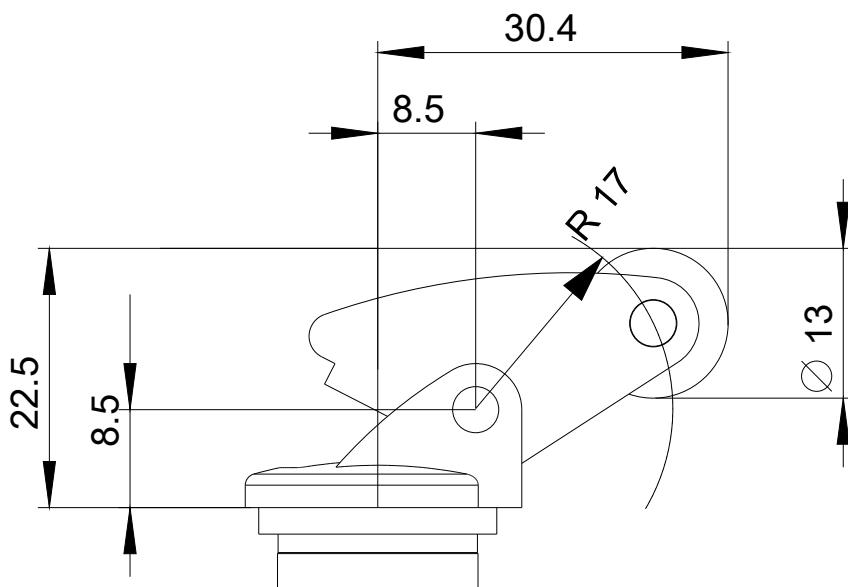
<http://support.automation.siemens.com/WW/CAXorder/default.aspx?lang=de&mlfb=3SE5000-0AF12>

Service&Support (Handbücher, Betriebsanleitungen, Zertifikate, Kennlinien, FAQs,...)

<https://support.industry.siemens.com/cs/ww/de/ps/3SE5000-0AF12>

Bilddatenbank (Produktfotos, 2D-Maßzeichnungen, 3D-Modelle, Geräteschaltpläne, EPLAN Makros, ...)

http://www.automation.siemens.com/bilddb/cax_de.aspx?mlfb=3SE5000-0AF12&lang=de



letzte Änderung:

23.11.2020