

Zubehör

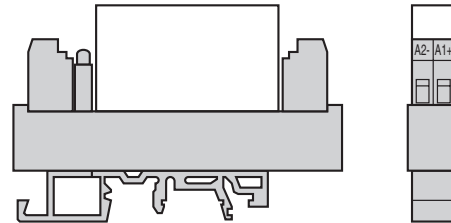
Profilgehäuse PG für DIN-Schienenmontage



HRM PG 1 zu Bauform HRM

Gehäuse für Hutschiene nach DIN 50 022 für Halbleiterrelais der Serie HRM

- Eingangsschutzbeschaltung
- Integrierte Ansteueranzeige-LED



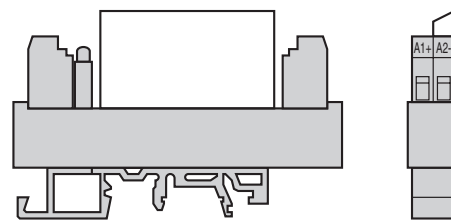
Abmessungen (B x H x T)	12 x 80 x 45 mm
Gewicht	20 g
Artikel-Nummer*	41920027



HRT PG 1 zu Bauform HRT

Gehäuse für Hutschiene nach DIN 50 022 für Halbleiterrelais der Serie HRT

- Eingangsschutzbeschaltung
- Integrierte Ansteueranzeige-LED



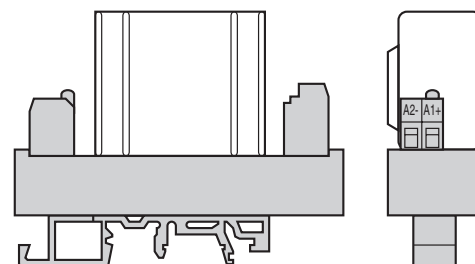
Abmessungen (B x H x T)	12 x 80 x 45 mm
Gewicht	20 g
Artikel-Nummer*	41920028



HRQ PG 1 zu Bauform HRQ

Gehäuse für Hutschiene nach DIN 50 022 für Halbleiterrelais der Serie HRQ

- Eingangsschutzbeschaltung
- Integrierte Ansteueranzeige-LED

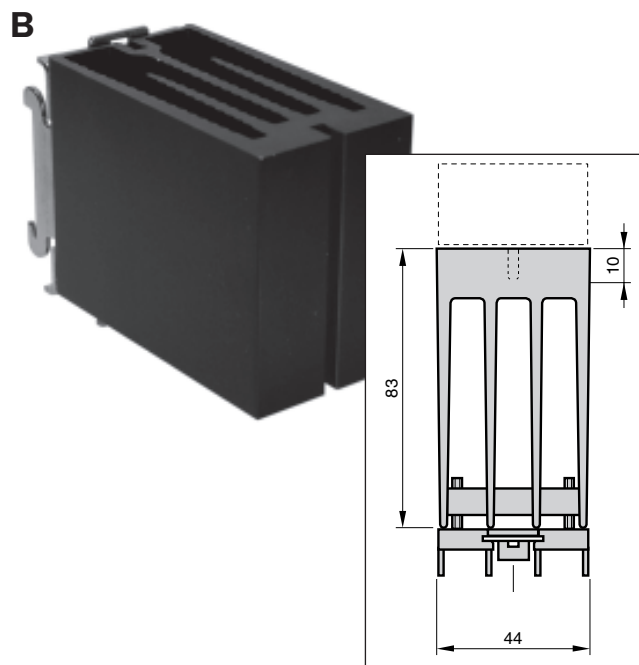
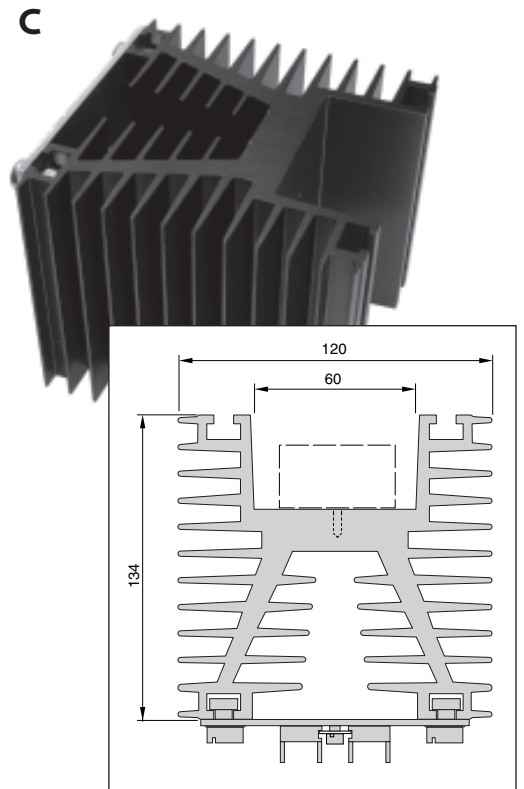
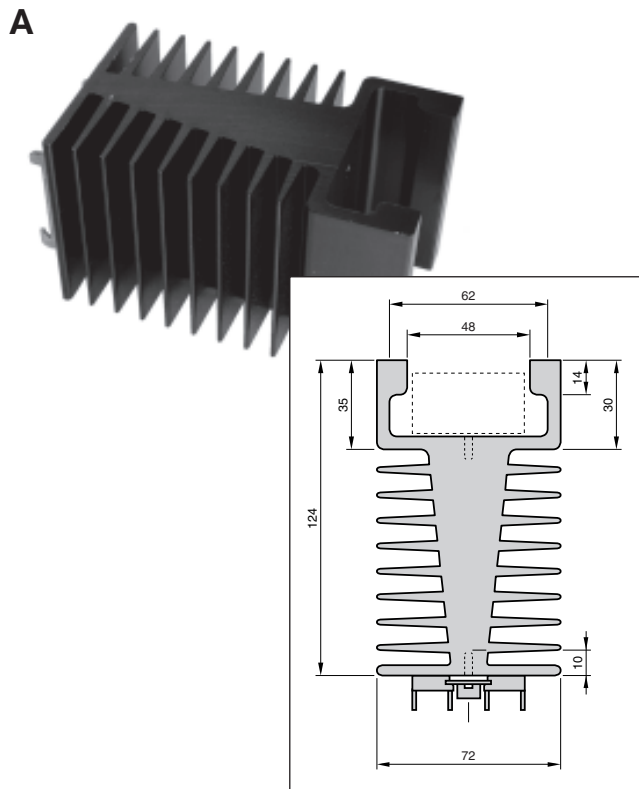


Abmessungen (B x H x T)	23 x 80 x 45 mm
Gewicht	28 g
Artikel-Nummer*	41920029

*: (Bestellangaben siehe Kapitel 1)

Zubehör

Kühlkörper zu Ein- und Zweiphasenrelais



- Abmessung A:** Tiefe 75 mm
Abmessung B: Tiefe 65 mm
Abmessung C: Tiefe 100 mm

Zwischen Halbleiterrelais und Kühlkörper ist unbedingt Wärmeleitfolie oder Wärmeleitpaste einzusetzen.

Bezeichnung	Typ	Abmessung	Gewicht	Artikel-Nummer
Kühlkörper 0,7 °C/W	HRK 0,7C	A	915 g	41920003
Kühlkörper 1,7 °C/W	HRK 1,7C	B	375 g	41920004
Kühlkörper 0,5 °C/W	HRK 0,5C	C	1300 g	41920030

(Bestellangaben siehe Kapitel 1)

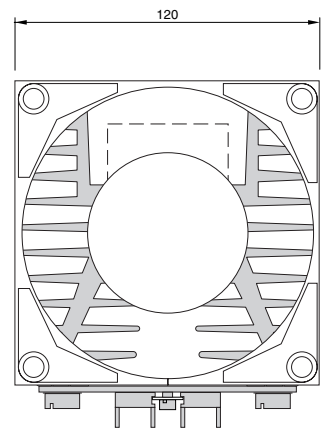
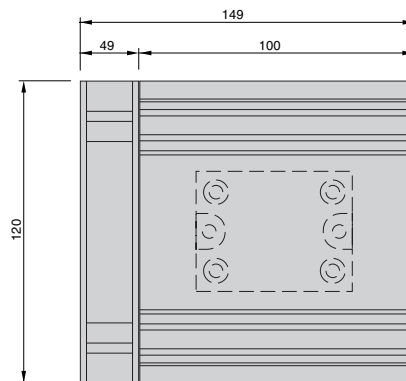
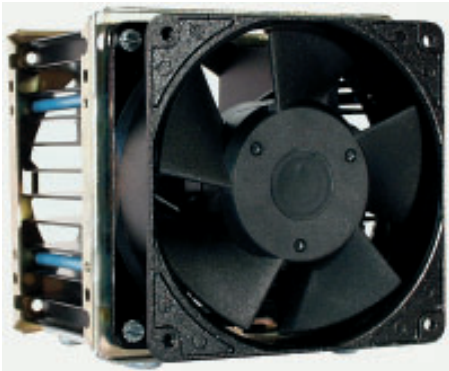
Zubehör

Lüfter zu Ein- und Zweiphasenrelais



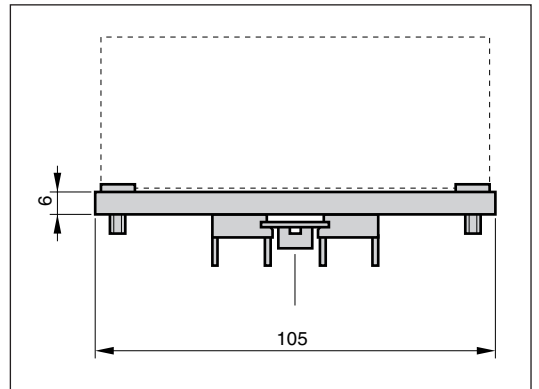
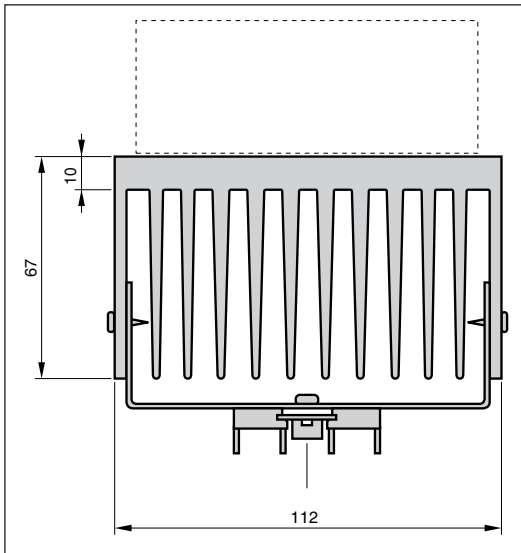
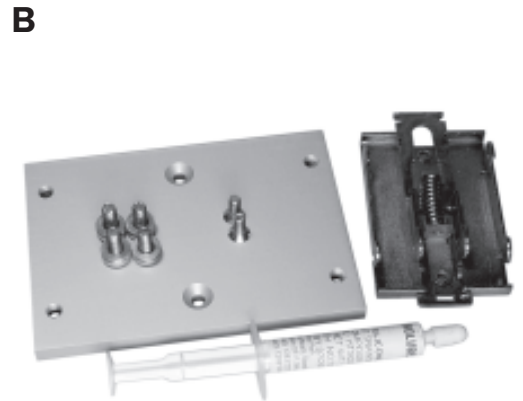
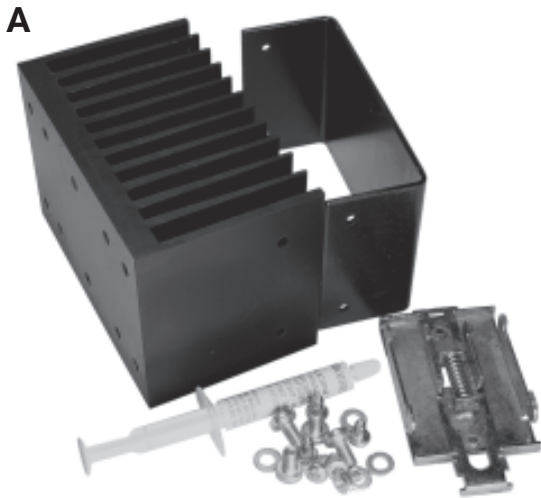
Lüfterbausatz zu Kühlkörper Typ HRK 0,5C

Typ	HRK 0,5LB 230
Betriebsspannung	230 VAC
Leistungsaufnahme	20 W
Wärmeableitwert montiert auf HRK 0,5	0,25 °C/W
Gewicht ohne Kühlkörper	850 g
Befestigungsschrauben im Lieferumfang enthalten	
Artikel-Nummer	41920031
(Bestellangaben siehe Kapitel 1)	



Zubehör

Kühlkörper zu Dreiphasenrelais



Alle Bauformen:

Tiefe 75 mm

Zwischen Halbleiterrelais und Kühlkörper ist unbedingt Wärmeleitpaste aufzutragen.

Bezeichnung	Typ	Abmessung	Gewicht	Artikel-Nummer
Kühlkörper 0,8 °C/W	HRK 0,8	A	795 g	41920019
Kühlkörper 5,0 °C/W	HRK 5,0	B	190 g	41920020

(Bestellangaben siehe Kapitel 1)

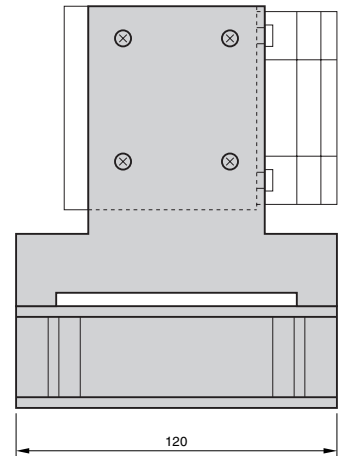
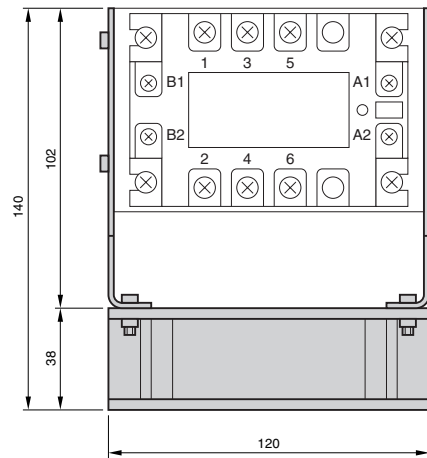
Zubehör

Lüfter zu Dreiphasenrelais



Lüfterbausatz zu Kühlkörper Typ HRK 0,8

Typ	HRK 0,8LB 230
Betriebsspannung	230 VAC
Leistungsaufnahme	20 W
Wärmeableitwert montiert auf HRK 0,8	0,25 °C/W
Gewicht ohne Kühlkörper	730 g
Befestigungsschrauben im Lieferumfang enthalten	
Artikel-Nummer	41920002
(Bestellangaben siehe Kapitel 1)	



Zubehör

Thermoschutz zu Dreiphasenrelais

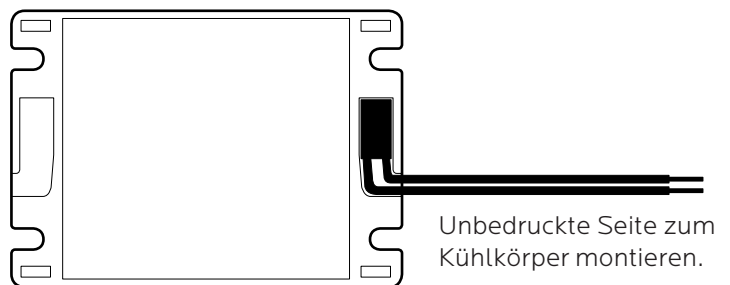
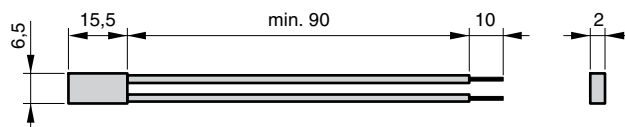
Hinweis:

Durch das sehr kleine Gehäuse des Thermoschalters und die direkte Montage auf dem Kühlkörper erfolgt eine schnelle Reaktion bei Temperaturänderungen.

Wird der Thermoschalter in Reihe mit der Ansteuerspannung geschaltet, unterbricht der Schalter die Ansteuerung, sobald die zulässige Betriebstemperatur überschritten wird. Sinkt die Betriebstemperatur auf den zulässigen Wert, wird die Ansteuerung wieder freigegeben.

Wahlweise kann der Thermoschalter beim Dreiphasen-Lastrelais auch an die zwei freien Klemmen B1 und B2 angeschlossen werden, um eine Übertemperaturmeldung über eine Alarmleuchte oder ein Relais zu ermöglichen.

Vorsicht beim Betrieb von Motoren, da diese beim Absinken der Temperatur automatisch wieder eingeschaltet werden.



Bezeichnung	Typ	Gewicht	Artikel-Nr.
Thermoschalter 70 °C	TS 70	-	41920014
Thermoschalter 90 °C	TS 90	-	41920016
(Bestellangaben siehe Kapitel 1)			

Nur zu verwenden mit der Bauform HRL.

Zubehör

DIN-Schienenbefestigung, Wärmeleitfolien und Überspannungsschutz



DIN-Befestigung DB 2

zu Bauform HRS

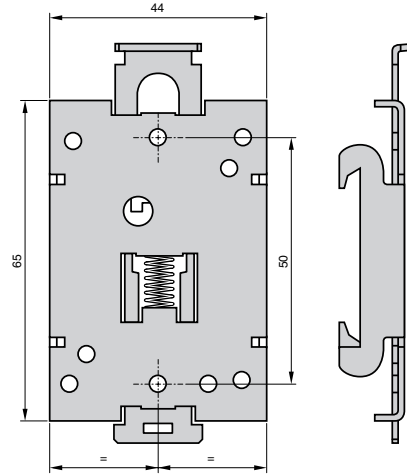
(Bestellangaben siehe Kapitel 1)

Gewicht

60 g

Artikel-Nr.

41920013



Wärmeleitfolie

Typ B: WLF 1PH

Typ C: WLF 3PH

(Bestellangaben siehe Kapitel 1)

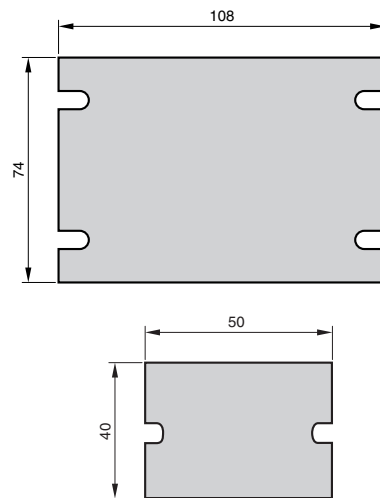
Gewicht

-

Artikel-Nr.

41920005

41920025



1PH



3PH

Metalloxydvaristor

V250 1PH

V460 1PH

V460 3PH (Set zu 3 Stück)

(Bestellangaben siehe Kapitel 1)

Gewicht

4 g

4 g

4 g

Artikel-Nr.

41920010

41920011

41920024

Dauerbelastbarkeit

0,2 W

Stossstrom (8 / 20 μ s)

6,5 kA

Ansprechzeit

<25 ns

Betriebstemp. bei Volllast

-40 ... +85 °C

Spannungsfestigkeit

\leq 2,5 kV ACeff

Isolationswiderstand

\leq 1 GW

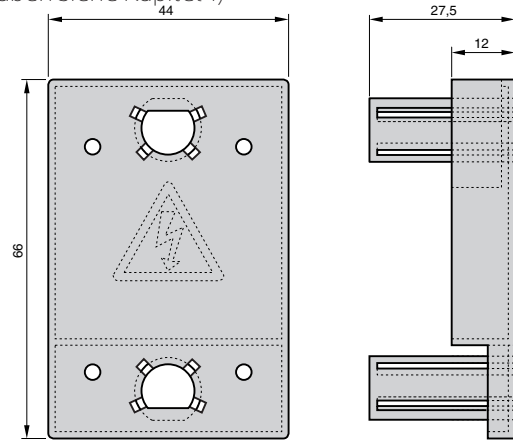
Zubehör

Schutzabdeckung



Bezeichnung Nr.	Typ	Gewicht	Artikel-
Schutzabdeckung zu HRS	SA 2	11 g	41920012

(Bestellangaben siehe Kapitel 1)



Bezeichnung	Typ	Gewicht	Artikel-Nr.
Schutzabdeckung zu HRV	SA 3	28 g	41920026

(Bestellangaben siehe Kapitel 1)

