

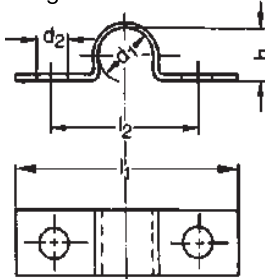
# Befestigungsschellen

für 1 bis 12 Leitungen

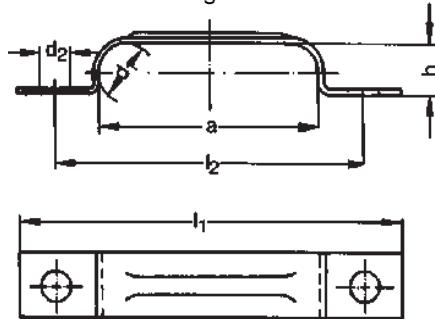
Maße nach

**DIN 72573**

für 1 Leitung



für 1 bis 12 Leitungen



$\emptyset d_1$	Für Kabel	a	$\emptyset d_2$	h	$l_1$	$l_2$	Stahl mm	Gew. kg* 100 Stk.			
<sup>1)</sup> 4	1		4,8	3,5	29	17	10 x 1	0,23			
5				4,5	30	18		0,27			
6				5,5	32	20		0,29			
7				6,5	32	20		0,32			
8				7,5	34	22		0,34			
10				9,5	34	22		0,37			
12			5,8			11,3	46	32	12 x 1,5	0,85	
15						14,3	50	36		0,98	
16						15,3	50	36		0,99	
18						17,3	50	36		1,05	
20						7	19,3	52		38	1,12
22							21,3	54		40	1,22
<sup>1)</sup> 4	2	8,5	4,8	3,5	33	21	10 x 1	0,25			
5		10,5		4,5	35	23		0,31			
6		12,5		5,5	38	26		0,34			
7		14,5		6,5	39	27		0,37			
8		16,5		7,5	42	30		0,41			
10		20,5		9,5	44	32		0,45			
12		24,5	5,8			11,3	58	44	1,02		
15		30,5				14,3	66	52	1,21		
16		32,5				15,3	66	52	1,23		
18		36,5				7	17,3	69	55	12 x 1,5	1,32
20		40,5					19,3	73	59	1,42	
22		44,5					21,3	77	63	1,52	

**Werkstoff:** St 2, 1.4571

**Standardausführung:** DISP dickschicht-passiviert

<sup>1)</sup> ähnlich DIN 72573

\*ca.-Angabe