



Kartenführungen



Folgende Kartenführungen sind verfügbar:

- Standardkartenführung
- Kartenführung, integriert
- codierbare Kartenführung
- geteilte Kartenführung

Standardkartenführung

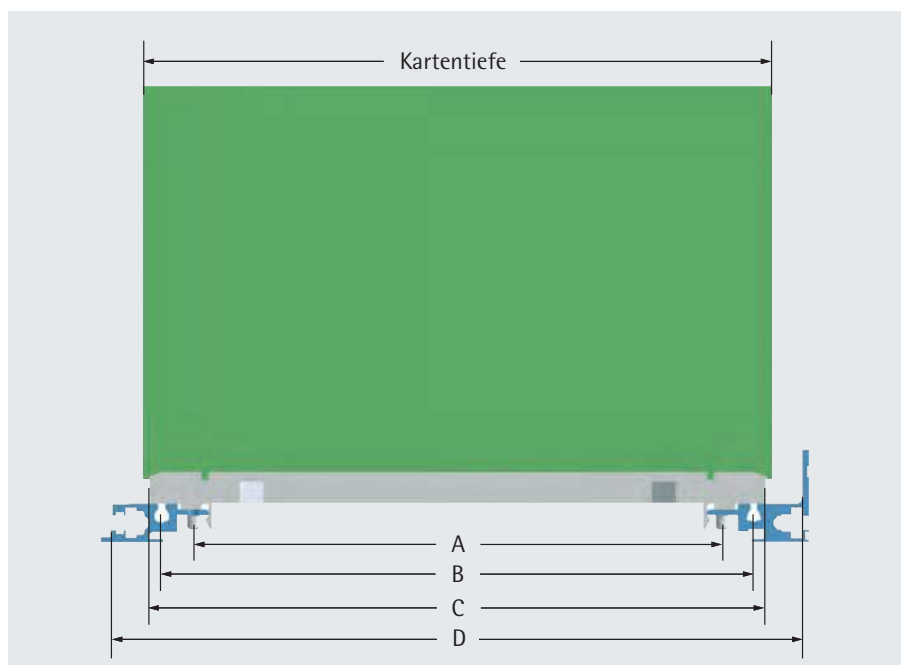
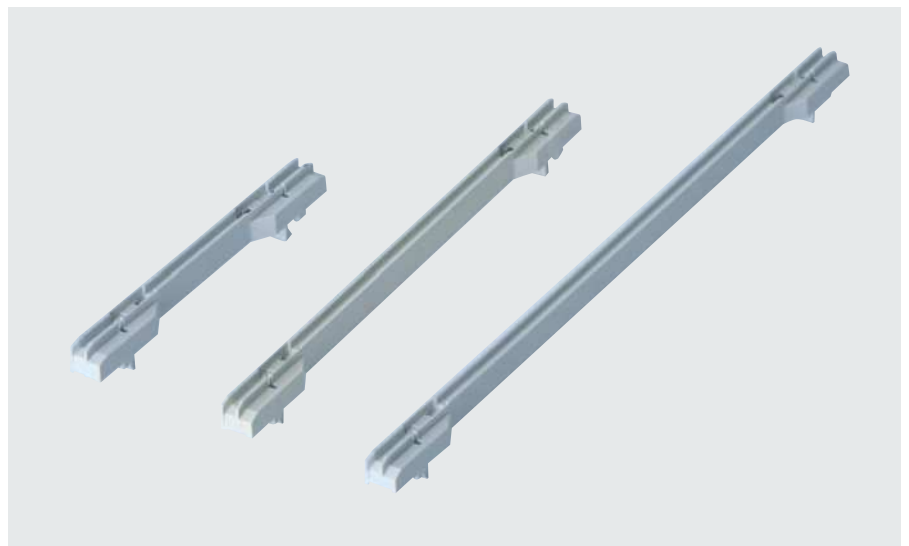
- zum Einbau von steckbaren Baugruppen nach IEC 60297-3-101/-102/-103
- Nutbreite 2,6 mm für Leiterkartendicke 1,6 mm
- Bestückung mit 2 Kontaktfedern möglich, sodass pro Steckkarte bis zu 4 Kontaktstellen geschaffen werden können
- Kartenführung in die Modulschienen einclipsbar; optional mit Fixierschraube verschraubbar

Material:

Kunststoff, brandklassifiziert nach UL 94V-0

Oberfläche:

ähnlich RAL 7035 lichtgrau



Kartentiefe t mm	Bestell-Nr.
220	240-406-00
160	240-401-00
100	240-402-00

Kartentiefe mm	Abmessungen mm			
	A	B	C	D
220	194	210	216,5	253,3
160	134	150	156,5	175,3
100	74	90	96,5	115,3