

Lasttrennschalter 3VA1 IEC Frame 160 3-polig SD100, In=100A
ohne Überlastschutz ohne Kurzschlusschutz Klemmenanschluss



| Ausführung | |
|--|-------------------|
| Produkt-Markename | SETRON |
| Produkt-Bezeichnung | Lasttrennschalter |
| Ausführung des Produkts | in MCCB-bauform |
| Polzahl | 3 |
| Ausführung des Hilfsauslösers | ohne |
| Ausführung der Hilfsschaltglieder | ohne |
| Allgemeine technische Daten | |
| Bemessungsisolationsspannung U_i | 800 V |
| Maximale Bemessungsbetriebsspannung U_e bei AC 50/60 Hz | 690 V |
| Maximale Bemessungsbetriebsspannung U_e bei DC | 500 V |
| Verlustwirkleistung / bei Bemessungsstrom / im Betriebszustand / je Gerät / AC | 38 W |
| mechanische Lebensdauer (Schaltspiele) / typisch | 15 000 |
| Produktfunktion | |
| • Kommunikationsfunktion | Nein |
| Nettogewicht | 800 g |

| Strom | |
|--|-------|
| Bemessungsdauerstrom I _u | 100 A |
| Kurzzeitstromfestigkeit (I _{cw}) | |
| • befristet auf 1 s | 2 kA |
| Betriebsstrom | |
| • bei 40 °C | 100 A |
| • bei 45 °C | 100 A |
| • bei 50 °C | 100 A |
| • bei 55 °C | 100 A |
| • bei 60 °C | 100 A |
| • bei 65 °C | 100 A |
| • bei 70 °C | 100 A |

| Mechanischer Aufbau | |
|---------------------|---------|
| Höhe | 130 mm |
| Breite | 76,2 mm |
| Gesamttiefe | 70 mm |

| Anschlüsse | |
|---|--------------------------|
| Anordnung des elektrischen Anschlusses / für Hauptstromkreis | vorderseitiger Anschluss |
| Ausführung des elektrischen Anschlusses / für Hauptstromkreis | Klemmenanschluss |

| Hilfsstromkreis | |
|---|------|
| Produktbestandteil | |
| • Unterspannungsauslöser | Nein |
| • Spannungsauslöser | Nein |
| • Unterspannungsauslöser mit voreilem Kontakt | Nein |
| • Auslöstmelder | Nein |
| Anzahl der Wechsler / für Hilfskontakte | 0 |

| Zubehör | |
|--|----|
| Produktweiterung / optional / Motorantrieb | Ja |

| Umgebungsbedingungen | |
|---|--------|
| Schutzart IP / frontseitig | IP40 |
| • Umgebungstemperatur / während Betrieb / minimal | -25 °C |
| • Umgebungstemperatur / während Betrieb / maximal | 70 °C |
| • Lagertemperatur / minimal | -40 °C |
| • Lagertemperatur / maximal | 80 °C |

Approbationen Zertifikate

| | | |
|-----------------------------|--|-----------------------|
| allgemeine Produktzulassung | EMV (Elektromagnetische Verträglichkeit) | Konformitätserklärung |
|-----------------------------|--|-----------------------|



[Sonstige](#)



| | |
|---------------------|-----------|
| Prüfbescheinigungen | Schiffbau |
|---------------------|-----------|

[Sonstige](#)

[spezielle Prüfbescheinigungen](#)

[Typprüfbescheinigung/Werkzeugnis](#)



| | |
|-----------|-----------|
| Schiffbau | sonstiges |
|-----------|-----------|



[CCS / China Classification Society](#)

[Herstellereklärung](#)

[Sonstige](#)

Weitere Informationen

Information- and Downloadcenter (Kataloge, Broschüren,...)

<http://www.siemens.de/lowvoltage/kataloge>

Industry Mall (Online-Bestellsystem)

<https://mall.industry.siemens.com/mall/de/de/Catalog/product?mlfb=3VA1110-1AA36-0AA0>

Service&Support (Handbücher, Betriebsanleitungen, Zertifikate, Kennlinien, FAQs,...)

<https://support.industry.siemens.com/cs/ww/de/ps/3VA1110-1AA36-0AA0>

Bilddatenbank (Produktfotos, 2D-Maßzeichnungen, 3D-Modelle, Geräteschaltpläne, ...)

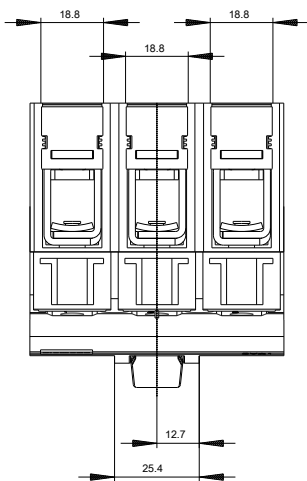
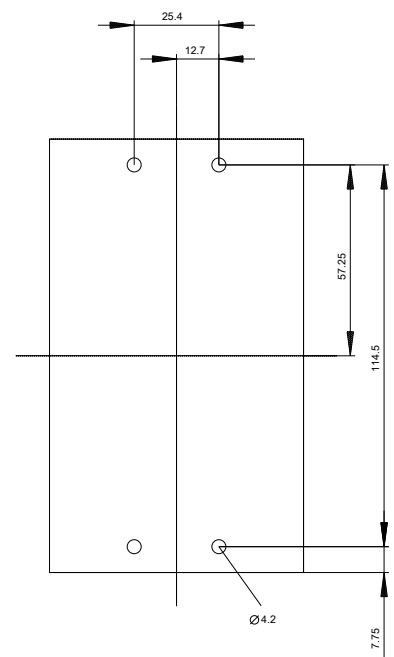
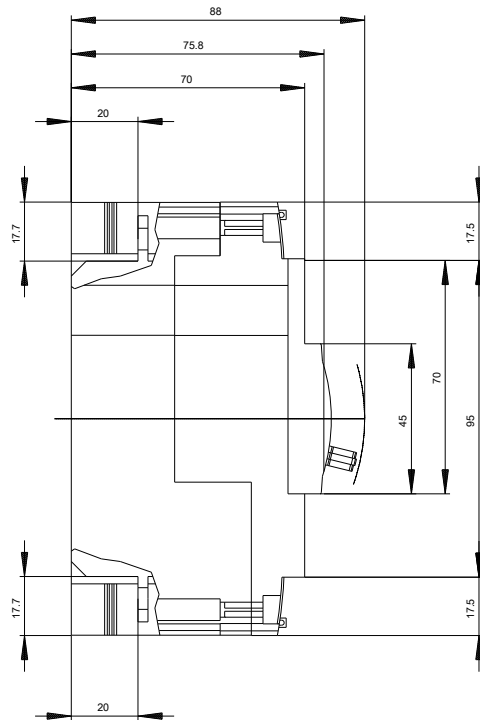
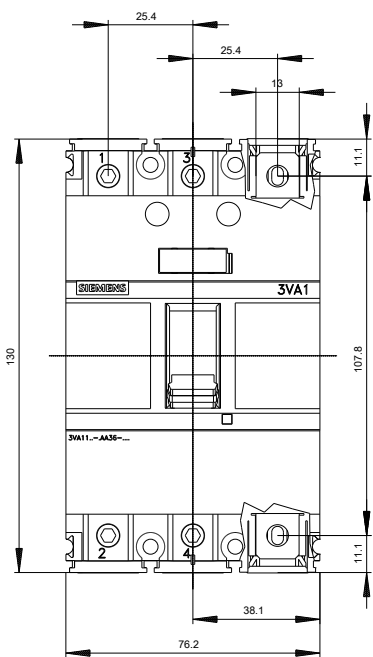
http://www.automation.siemens.com/bilddb/cax_de.aspx?mlfb=3VA1110-1AA36-0AA0

CAX-Online-Generator

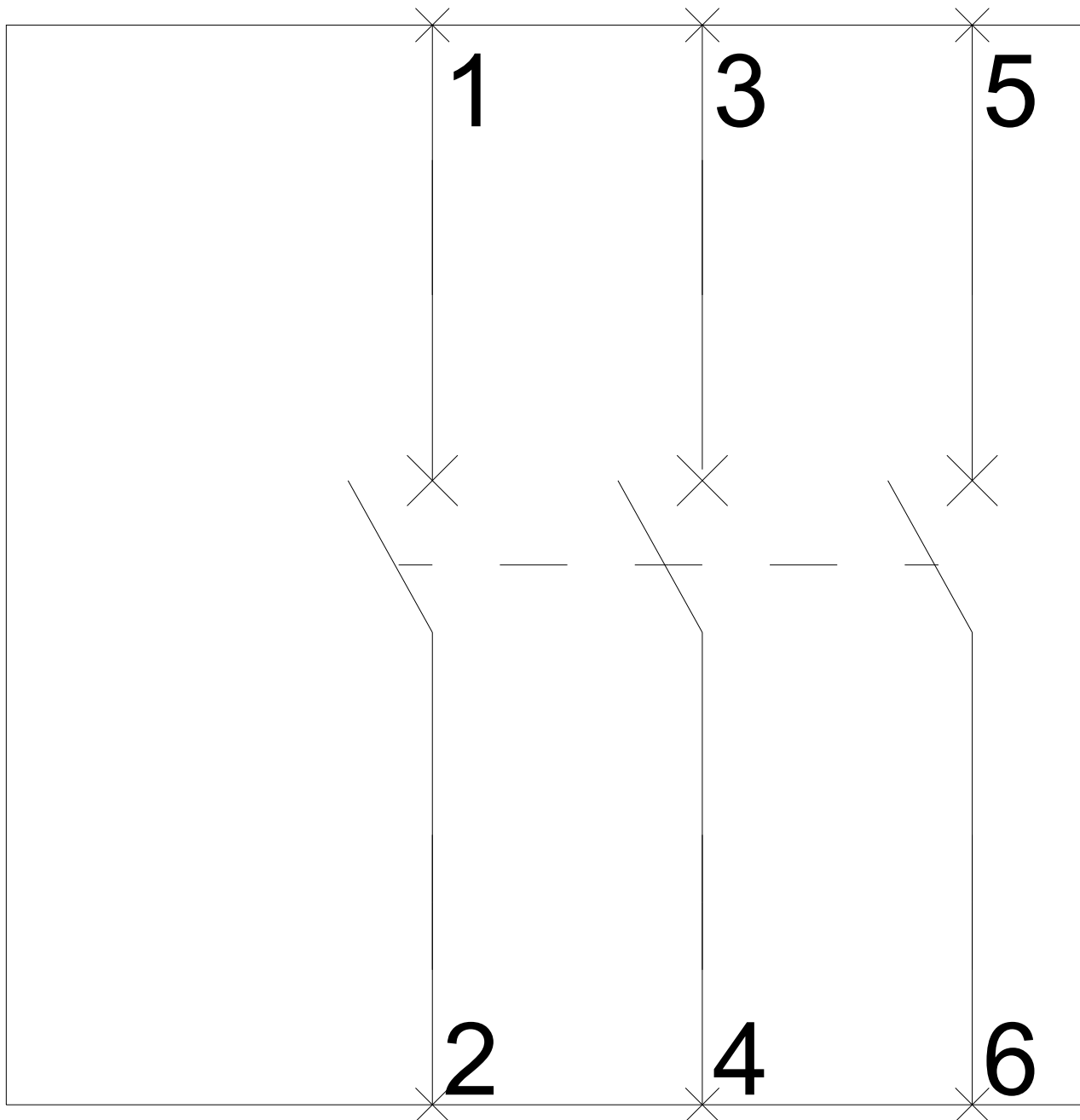
<http://www.siemens.com/cax>

Ausschreibungstexte (Leistungsverzeichnisse)

<http://www.siemens.de/ausschreibungstexte>



-Q



letzte Änderung:

29.10.2020